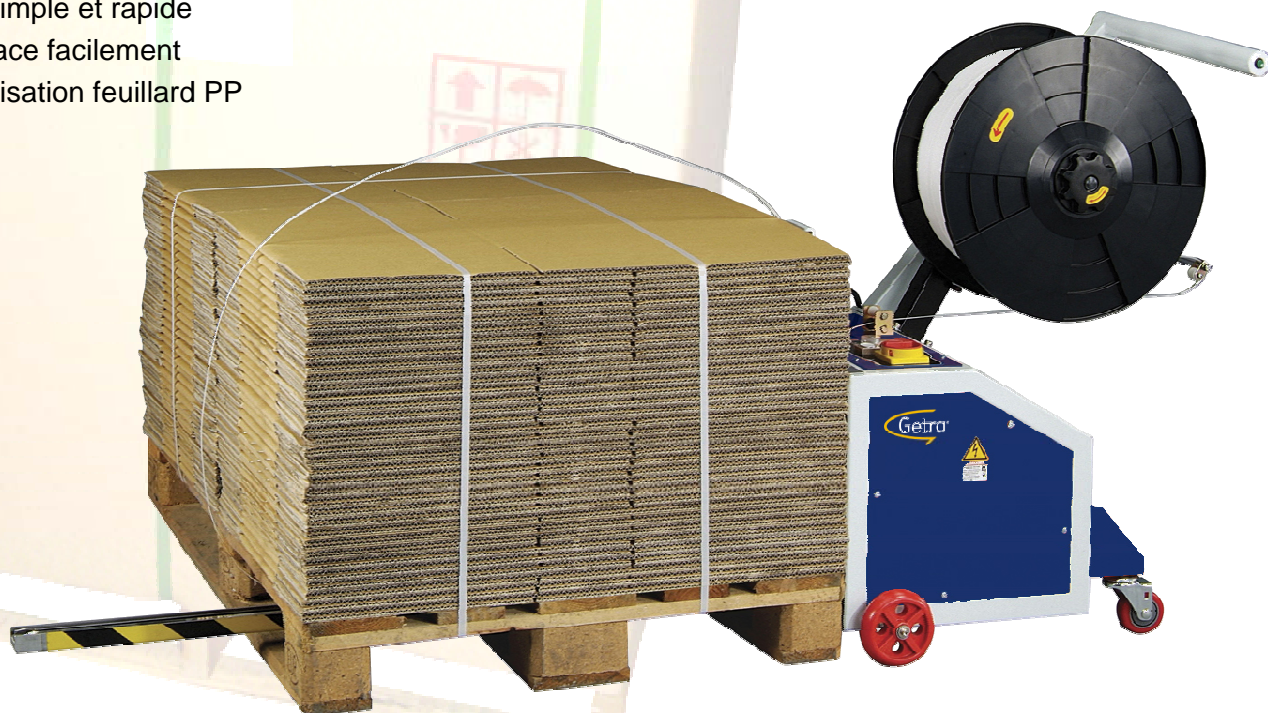


NOUVEAU !!! : machine à cercler semi-automatique pour palettes.

- Convient également pour palettes basses : 280 mm!
- Cerclage en croix possible
- Tension du feuilard réglable
- Usage simple et rapide
- Se déplace facilement
- Pour utilisation feuilard PP

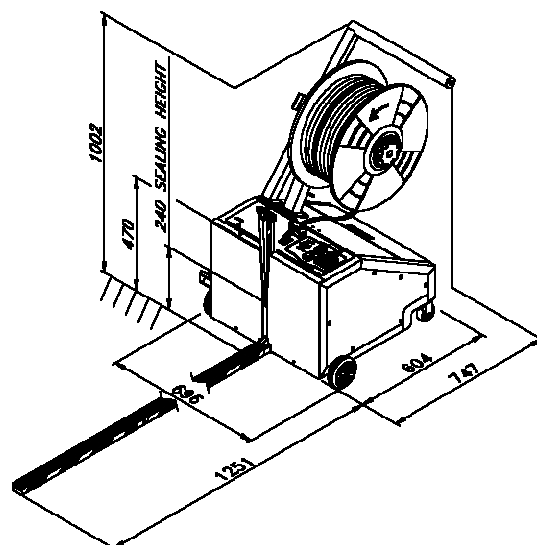


La baïonnette se retire facilement après le cycle de cerclage !

Cerclage semi-automatique avec feuilard synthétique

Spécifications Techniques

Dimensions :	Largeur :	695 mm
	Hauteur :	1002 mm
	Profondeur :	747 mm
Poids :		90 kg
Hauteur de la baïonnette :		60 mm
Longueur de la baïonnette :		0 - 1250 mm
Cerclage :		polypropylène
Tension du feuilard :		15 - 45 kg
Largeur du feuilard :		9 - 15,5 mm
Alimentation électrique :		220 V - 50 Hz



CERCLINDUS nv sa

Your question is our mission

SOFRAGRAF sas

Belgium

Uilenbaan 120
2160 Wommelgem
Tel.: 03/355.03.00
Fax: 03/355.03.73
info@cerclindus.be

Av. du Grand Vivier 2
6041 Gosselies
Tél.: 071/20.45.30
Fax: 071/32.17.59

www.getra.com

29, Rue de la Gare
Saint-Amé
88125 Vagney Cedex
RCS Epinal : B 428 898 159
contact@sofragraf.com

France

Packaging : 03 29 26 26 69
Adhesives : 03 29 26 26 46
Engineering : 03 29 26 26 47
Fax : 03 29 26 26 88