

DIABLE LEVE CHARGE DLC 250

Qualités techniques :

L'axe de roues est mobile et bloquable, il facilite donc le basculement du diable en cas de charges importantes.

Doté de son plateau facilement amovible, la charge peut être prise avec les fourches ou le plateau selon besoin.

Le treuil est auto freiné ce qui sécurise l'utilisateur et lui apporte un gain de temps.

La charge est soulevée grâce à un câble $\varnothing 6$ en acier galvanisé.



Réf. 300 209

Le diable lève charge DLC 250 possède un axe de roue mobile ce qui permet de basculer une charge importante avec un effort moindre.

- Structure robuste en acier peint EPOXY
- Capacité jusqu'à 250 Kg
- Stabilité accrue grâce aux patins latéraux
- Plateau ou fourche pour prendre la charge
- Treuil manuel auto freiné

Utilisations :

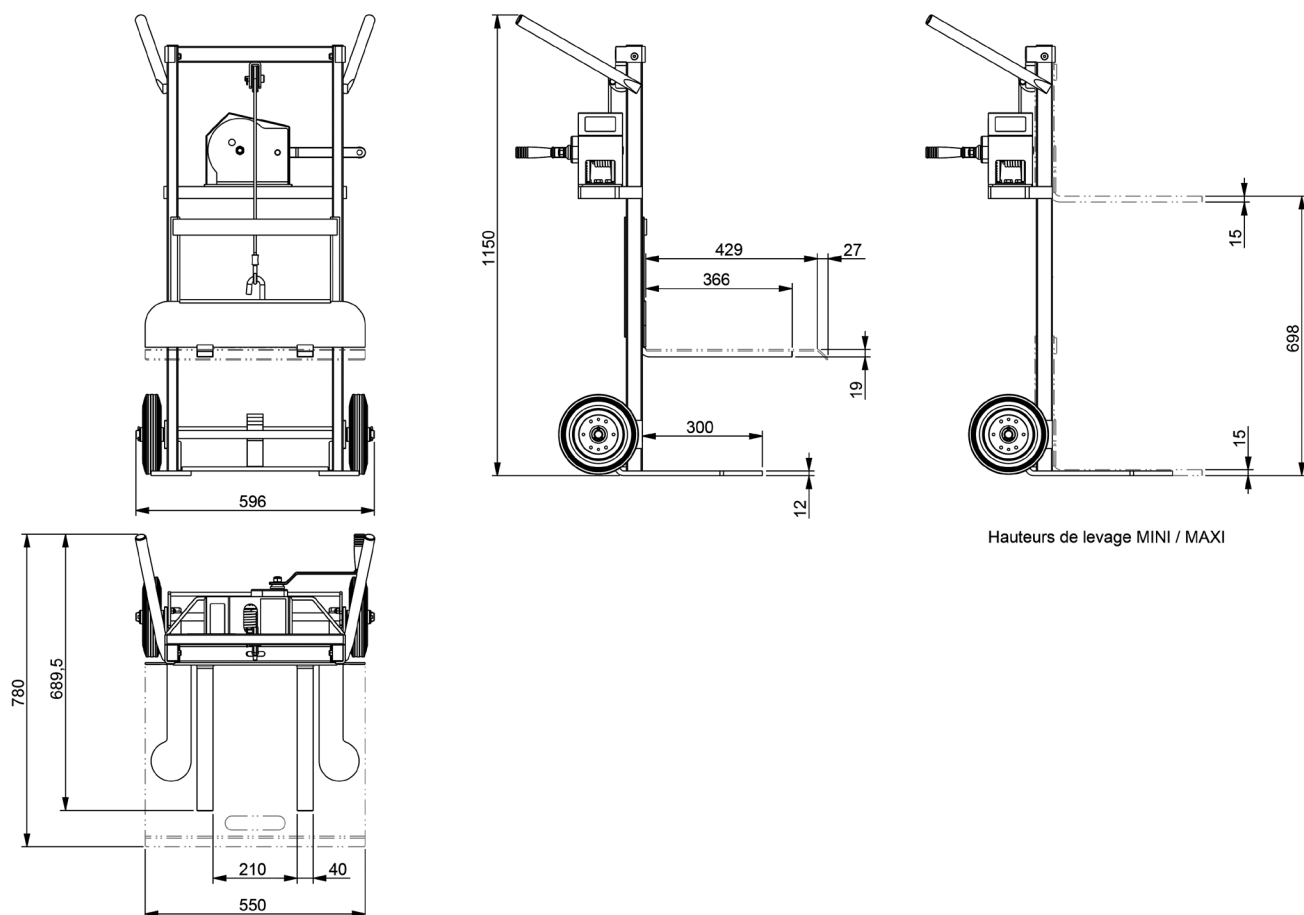
- Manutention en atelier
- Levage de charges lourdes

Caractéristiques :

- Charge maximale d'utilisation : 250 kg
- Hauteur de levage : 20 à 700 mm
- Monté par tour de manivelle : 40 mm
- Roues pleines \varnothing 200 mm (1)
- Treuil manuel auto freiné en acier zingué
- Câble \varnothing 6 mm en acier galvanisé
- Section des fourches (L x l x H) : 360x 40 x 20 mm
- Longueur des fourches : 360 mm
- Entraxes de fourche : 250 mm
- Encombrement (L x l x H) : 700 x 600 x 1160mm
- Poids à vide : 46 kg

(1) : en option kit roues gonflables
Référence : 220 486

Plan d'encombrement :



Conditions d'utilisation

L'utilisateur est responsable de la définition des produits devant s'adapter à sa propre utilisation.

TELIP prend soin de fournir des informations justes et mises à jour.

Toutefois, dans le cadre de l'amélioration continue de ses produits, TELIP se réserve le droit de procéder à de fréquentes modifications sans préavis. Par conséquent, TELIP ne peut garantir l'exactitude et la réalité actuelles des informations sur ses produits. Toutes les ventes sont soumises aux conditions générales de vente et de transport. Ces conditions sont disponibles sur simple demande auprès de TELIP, et téléchargeables sur le site internet www.telip.fr.

TELIP
MANUTENTION ET LEVAGE

TELIP
2, rue Andrée Reigner - Z. I. La Bougeoire
35 130 La Guerche de Bretagne
FRANCE

Tél. : 02 99 96 17 16
Fax : 02 99 96 17 26

contact@telip.fr
www.telip.fr