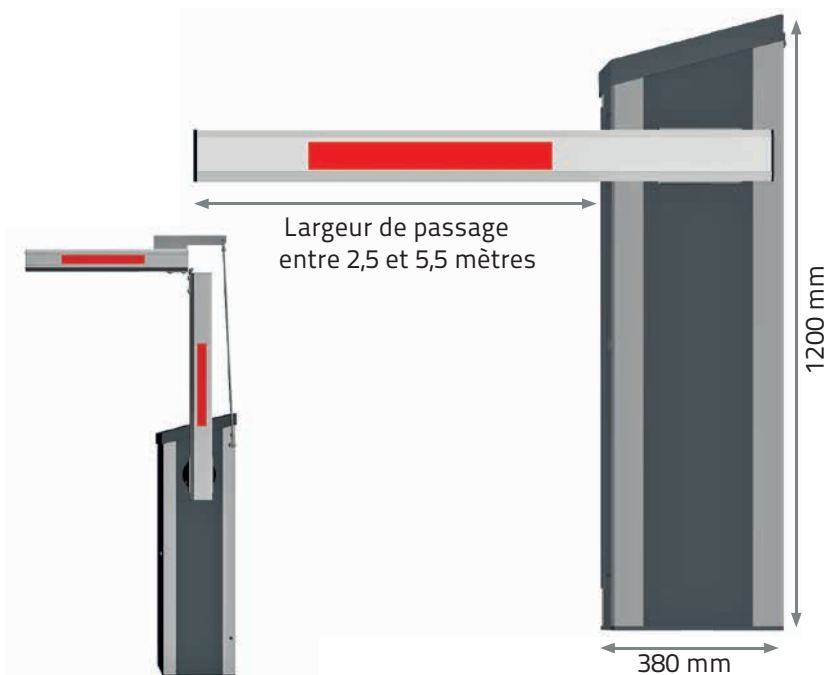


# Smart-One

Barrière levante de 2,8 à 5,8 mètres avec contrôleur intelligent.

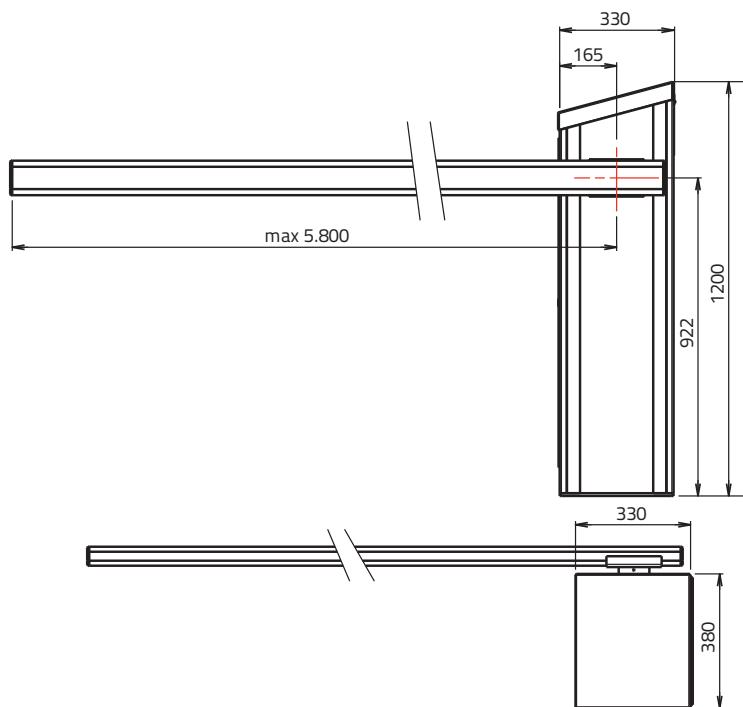
- **Technologie du moteur de pointe** assure un fonctionnement très doux et silencieux.
- **Configuration et surveillance** à distance.
- **Détection d'obstacles.**
- **Haute performance et faible entretien.**
- **Plage de vitesse dynamique.**
- **Écologique** (100% recyclable)!
- **Design unique et personnalisable!**



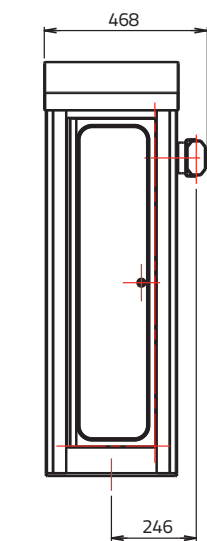
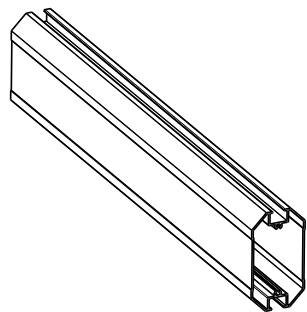
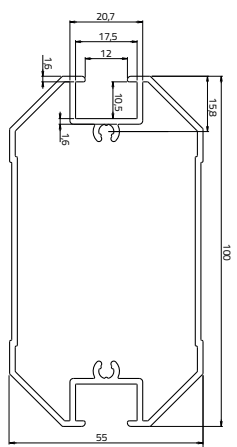
	longueur maximale	2,5 m	3 m	3,5 m	4 m	4,5 m	5 m	5,5 m
SPECIFICATIONS TECHNIQUE	Drive Technologie	Brushless DC						
	Longueur lisse de barrière octogonale (m)	2,8	3,3	3,8	4,3	4,8	5,3	5,8
	Largeur de passage (m)	2,5	3	3,5	4	4,5	5	5,5
	Temps d'ouverture et de fermeture 0° -> 90° (sec):	1,5	entre 2,5 - 4,0					
	Temps d'ouverture et de fermeture 0° -> 80° (sec):							
	Duty cycle	100%						
	Dimensions boîtier - L x P x H (mm)	380 x 330 x 1200						
	Position lisse de barrière	Version à gauche ou à droite						
	Dimensions lisse de barrière - L x P x H (mm)	100 x 55 x longueur						
	Température ambiante	-25°C jusqu'à +55°C						
	Humidité relative	max. 95% sans condensation						
	Degré de protection (IP)	54						
	Alimentation électrique (V)	220 - 240 VAC, 50/60Hz						
	Consommation (W) - Standby / Haute	Max. 25W						
Poids boîte à barrière, approx. (kg)	70							
Poids lisse de barrière octogonale, approx. (kg)	3,9	4,7	5,5	6,3	7,1	7,9	8,7	
MCBF	5.000.000 cycles minimum							
Clignote	réglable							
Charge de vent en position ouverte	max. 133 km/h							
Profils angulaires	Aluminium anodisé naturel							
Panneaux latéraux, plaque de base et toit	Aluminium laqué époxy - RAL 7016 ■							
Nombre d'entrées numériques / configurables	8 (Séparé optiquement) / 4							
Nombre de sorties numériques / configurables	8 / 4							
Vitesse d'ouverture / fermeture réglable	Standard							
Configuration à distance - Dongle Wifi	Standard / Ethernet - outil d'installation nécessaire pour la configuration ou le service de la barrière							
Module Ethernet	Standard							
Détection d'obstacles lors de la fermeture	Standard							
OPTIONS	Repos de lisse ou pendulaire	Option	Option	Option	Obligatoire	Obligatoire	Obligatoire	Obligatoire
	Rideau de lisse	-	Option	Option	Option	-	-	-
	LEDs sur lisse de barrière	Option	Option	Option	Option	Option	-	-
	Système déclic lisse de barrière	Option	Option	Option	-	-	-	-
	Caoutchouc de protection lisse de barrière	Option	Option	Option	Option	Option	-	-
	Lisse de barrière articulée	Option	Option	-	-	-	-	-



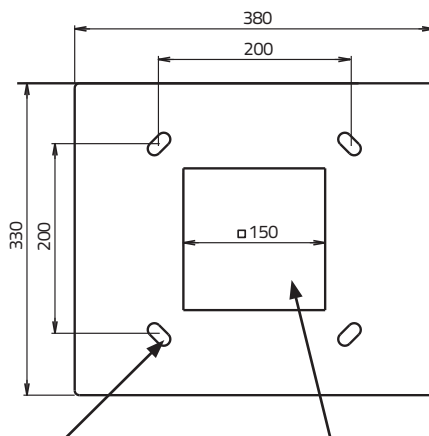
# Dimensions



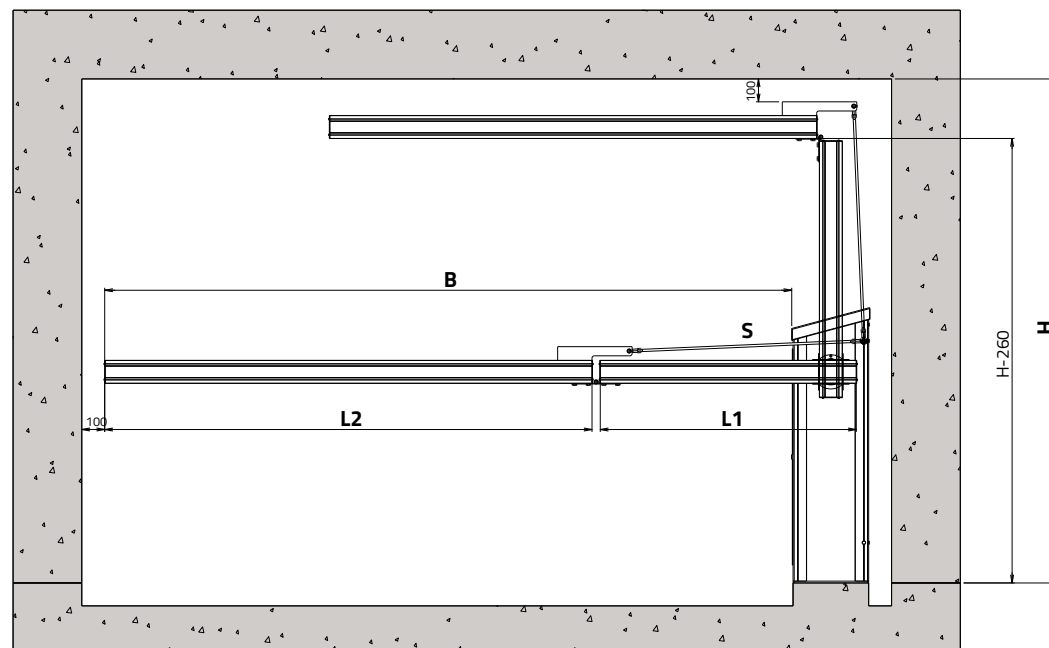
Profilé lisse de barrière (mm)



Dimensions base:



Attachement au sol (4x) Ouverture pour le câblage



## CALCULER LES DIMENSIONS DU LISSE ARTICULÉ

<b>B</b> (Largeur de passage max.) =	
<b>H</b> (hauteur max.) =	
<b>L1</b> (longueur de la lisse 1) = <b>H</b> min 1082,5 =	
<b>L2</b> (longueur de la lisse 2) = <b>B</b> min <b>L1</b> plus 242,5 =	
<b>S</b> (Longueur de la tige) = <b>L1</b> min 147,5 =	

10-09-2019 ▪ Document non contractuel. Alpatronics peut procéder sans préavis à des modifications techniques sur ces produits.