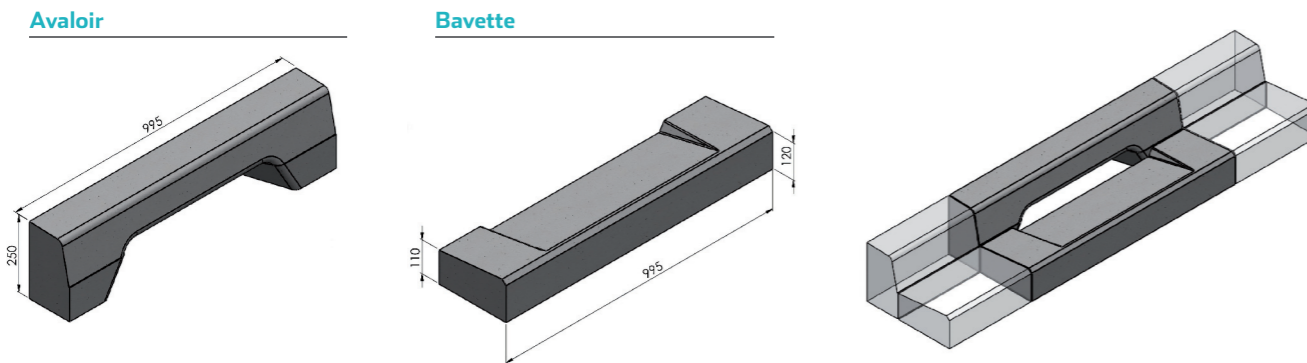
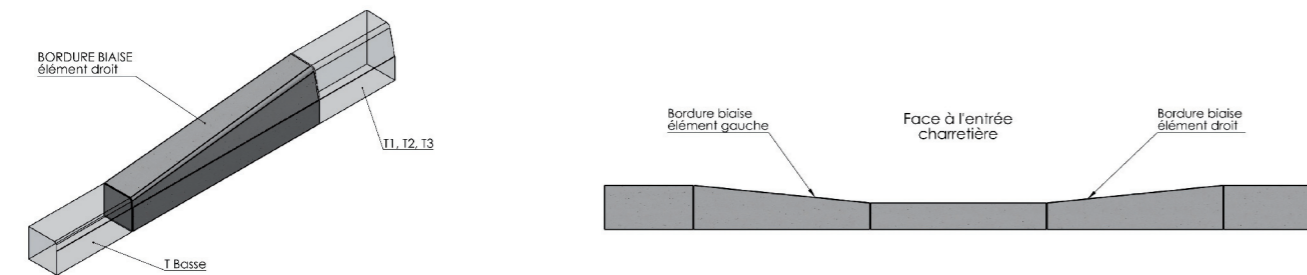


## BORDURES DE TROTTOIRS

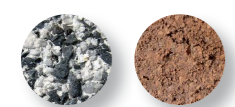
### ASSEMBLAGE AVALOIR



### BORDURES BIAISES ÉLÉMENT DROIT OU GAUCHE



Les bordures existent en béton lavé et pressé.  
Se reporter à la fiche nuancier pour visualiser  
notre offre.



[www.alkern.fr](http://www.alkern.fr)

N°Azur 0 810 ALKERN

0 810 25 53 76  
PRIX D'APPEL LOCAL

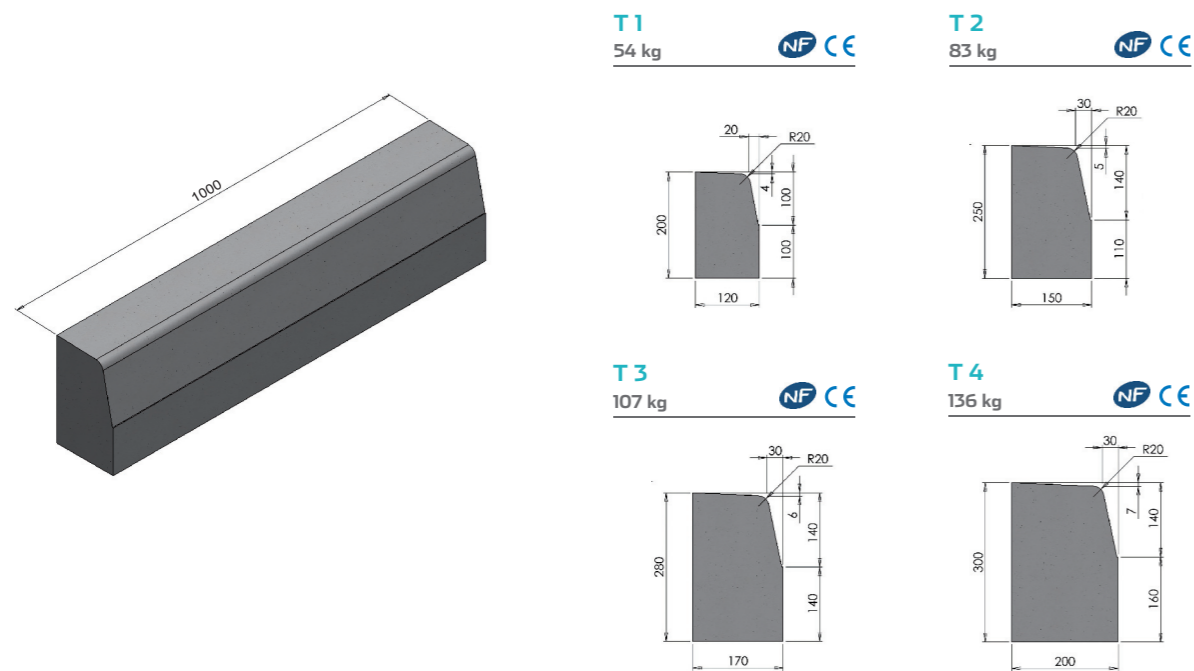
Réalisation : albert.lauvaud@vevau.fr Photos non contractuelles - 02/12



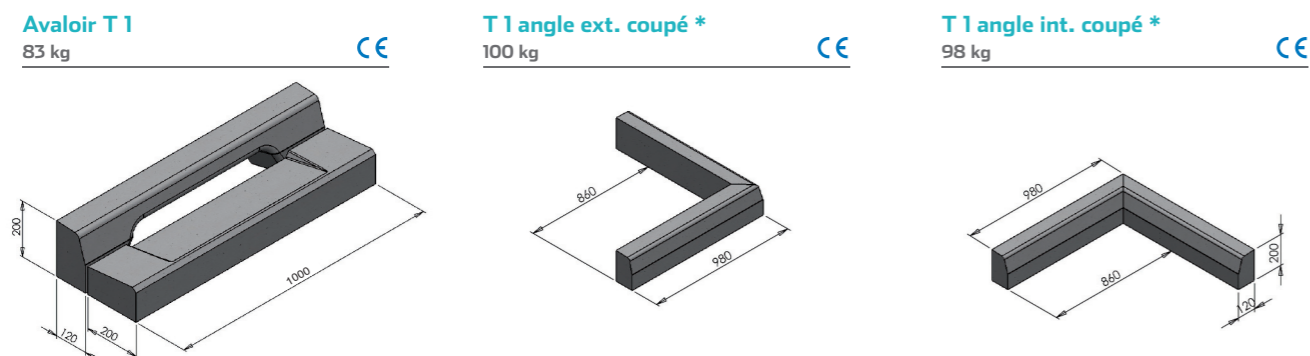
Bordures de trottoirs  
et accessoires.

# BORDURES DE TROTTOIRS

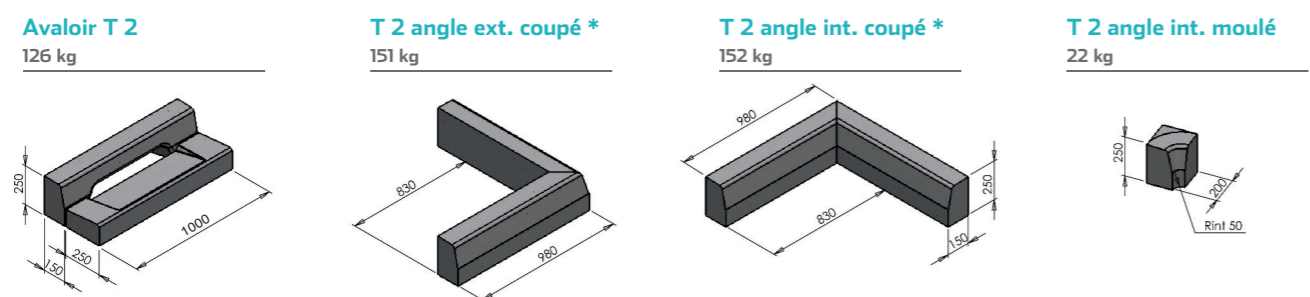
## BORDURES T1 - T2 - T3 - T4



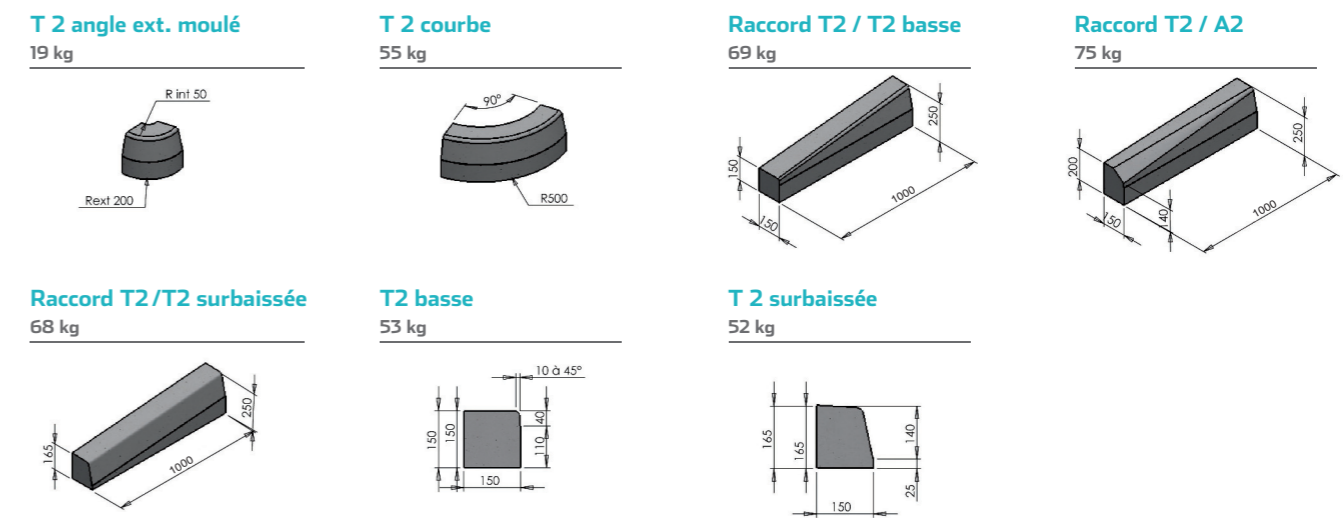
## ACCESSOIRES BORDURES T1



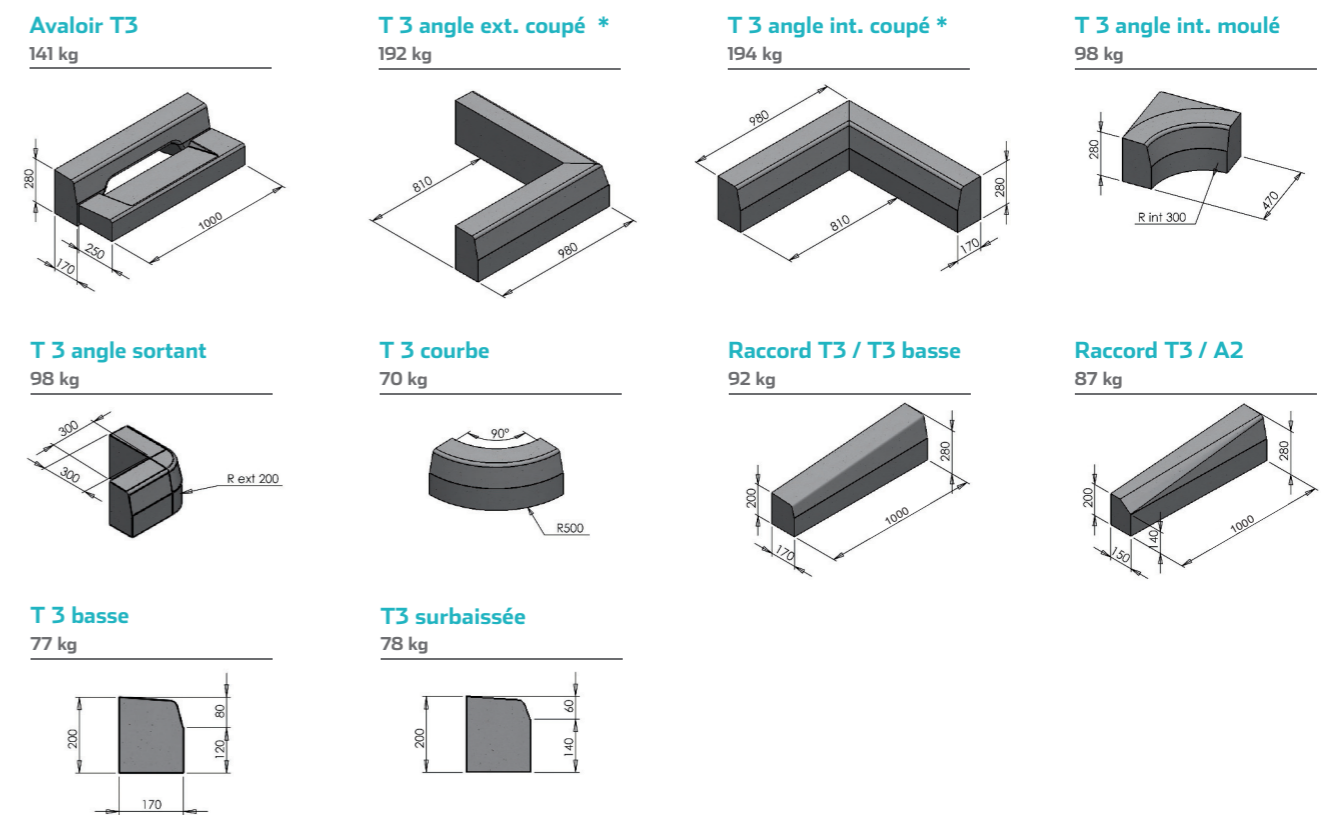
## ACCESSOIRES BORDURES T2



## ACCESSOIRES BORDURES T2



## ACCESSOIRES BORDURES T3



\* Produit composé de 2 éléments.