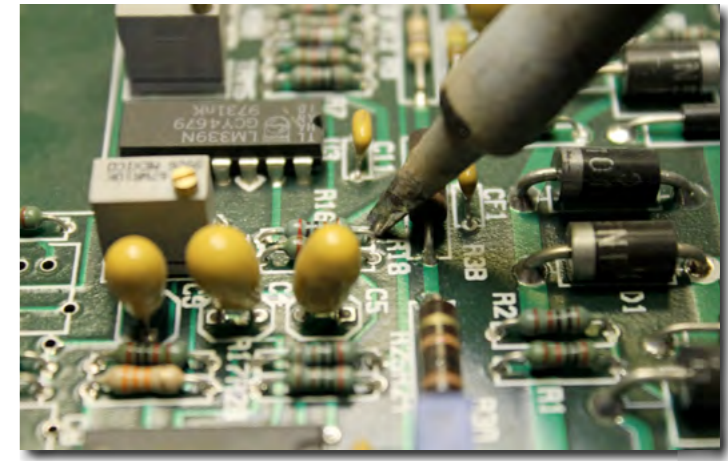
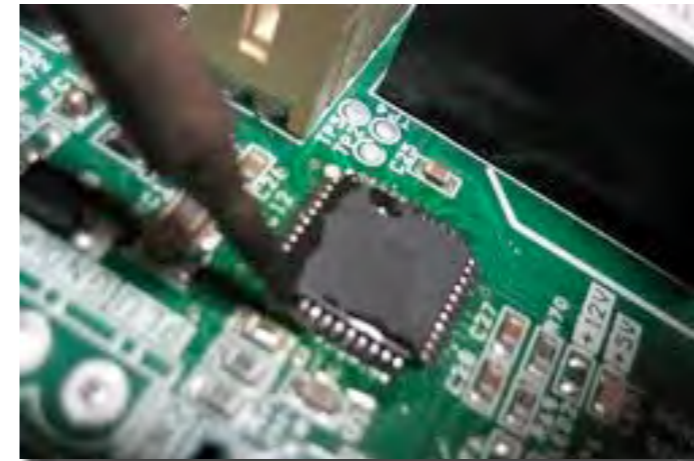




- Unità portatile per l'aspirazione e la filtrazione di fumi di saldatura leggera o a stagno. Dotato di cartuccia filtrante, carboni attivi e cavo di collegamento, MINI90-NEW è la soluzione pronta all'uso per lavori a banco e di precisione.
- Portable unit for filtering and extracting light or tin welding fumes. Equipped with cartridge filter activated carbon cell, connections wire, MINI90-NEW is the right solution ready to be used for bench and precision work.
- Unité portable pour l'aspiration et la filtration des fumées de soudure légère ou à étain. Equipé de cartouche filtrante, charbon actif et câble de connexion, MINI90-NEW est la solution prête pour le travail au banc et de précision.
- Mobile Maschine fuer die Absaugung und Filterung von lichten Schweißrauch oder Hartlöten. Ausgestattet mit Filterkartuschen, Aktivhole und Kabelanschluss, MINI90-NEW ist die fertig Lösung für Werkbank und Präzisionsarbeite.
- Maquinas filtrantes sobre ruedas para la aspiracion y filtracion de humos de soldadura lijera o de estaño. MINI90-NEW lleva cartuchos filtrantes de carbonos activos y cable de connexion electrico y se presenta como una rapida solucion para trabajos de precision y de mesa.



Light



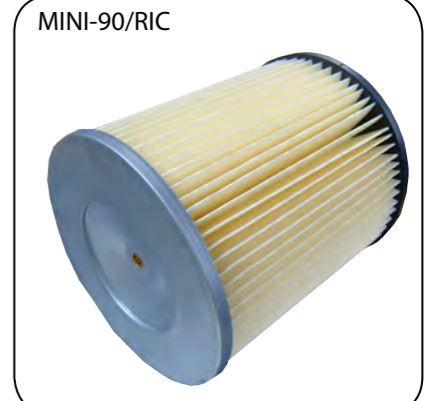
Ricambi - Spare parts - Pièces de rechange - Ersatzteile - Recambios



MINI-90/CAPPE
Supporto magnetico
Magnetic support
Support magnetique
Magnet Halterung
Soporte Magnético



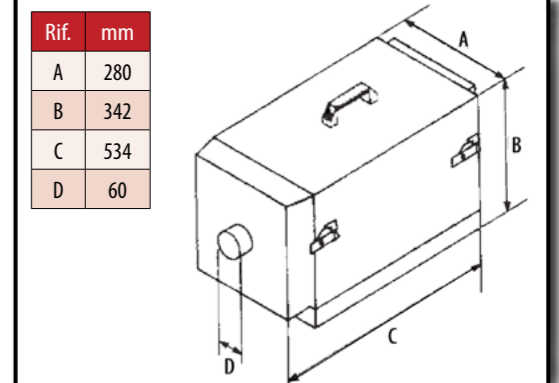
MINI-90/TUBO
Ø 60 mm - L. 3 mt



MINI-90/RIC



MINI-90/CONT1
2 Kg Carboni att.
2 Kg Active Carb.
2 Kg Carbon Act.
2 Kg Aktivkohle
2 Kg Carbon Act.



Dettagli tecnici - Technical details - Données techniques - Technische Daten - Datos Técnicos

Modello	W	m³/h	c.f.m.	mm H ₂ O	Pa	%	Kg.	Lbs.	Carb. Kg.	Carb. Lbs.	m²	dB	V/Hz	L. flex
MINI90-NEW	1150	140	83	2400	240	99	20	44	2	4,4	1,03	73	230/50	3 mt