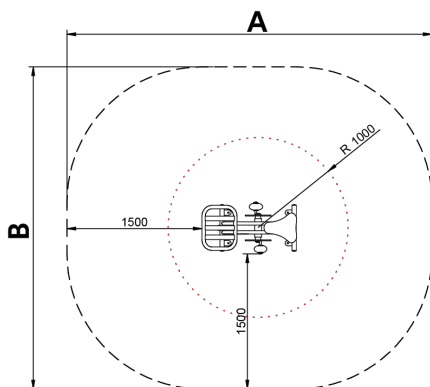


BENITO

-Aires de Jeux

Bicycle

JSA018N



Les **éléments de parcours santé de BENITO** permettent à chacun de pratiquer un sport aussi bien dans des espaces publics que privés pour améliorer leur bien-être et qualité de vie, en promouvant la santé et les relations sociales.

- **Fonctions pour la santé**, améliorations au niveau cardiovasculaire et respiratoire, renforcement de la musculature, agilité, souplesse et coordination des mouvements.
- **Fonctions sociales**, création d'activités de loisir qui encouragent l'intégration sociale et l'utilisation récréative des espaces publics.



A=4060mm
B=3580mm



12.40m²

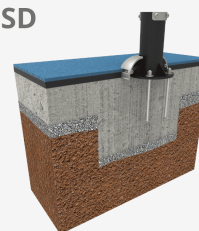


0.72m

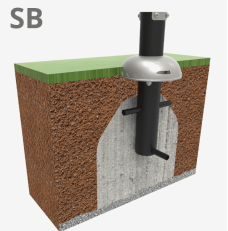


1

SD



SB



[Manuel d'entretien](#) | [Fiche de projet](#) | [CAD](#) | [Certification](#) | [Catalogue](#) | [3D](#) | [Instructions de montage](#) | [Image HD](#)

BENITO
NOVATILU

info@benito.com

tel. 93 852 1000

Matériaux :

Avantages : renforcer la musculature des jambes et des pectoraux en permettant un mouvement complet des extrémités. Améliorer la capacité cardio-pulmonaire.

Instructions d'utilisation : placez-vous sur le siège, tenez les poignées à deux mains et pédalez.

Structure, Métal : tube S235 en acier galvanisé thermolaqué. $\varnothing 114$ mm x 2,5 mm d'épaisseur. Pièces mobiles : $\varnothing 60$ mm / $\varnothing 48$ mm x 2 mm d'épaisseur. Tubes de raccordement : $\varnothing 38$ mm / $\varnothing 32$ mm x 2 mm d'épaisseur. Peinture : 1 couche de revêtement en poudre constituée d'un mélange de résines polyester, durcisseurs et pigments, sans plomb et hautement résistant aux intempéries. Combinaison de coloris : noir mat et gris métallisé RAL 9006.

Visserie : acier inoxydable AISI 304.

Poignées : caoutchouc thermoplastique.

Sièges / Enjoliveurs : PE-HD rotomoulé avec une épaisseur de 6 à 10 mm.

Pédales / Bouchons : PP

- Aucun matériau ne requiert de traitement spécial pour son élimination.
- En cas d'utilisation sévère de l'équipement, la fréquence d'entretien doit augmenter.
- Ne pas utiliser le produit avant la fin de l'installation/entretien.
- Veuillez consulter les instructions d'entretien.

Pièce la plus grande (mm) : 1050x522x1138 / Pièce la plus lourde (kg) : 40

ZONE D'IMPACT : Aire de sécurité et revêtement du sol conformes à la réglementation EN1176-1:2017.

Disponibilité des pièces de rechange : 10 ans.

Fonctions ludiques :



Variantes :



JSA015N



JSA004N



JSA003N



JSA006N



JSA014N



JSA002N



JSA010N



JSA008N



JSA009N



JSA011N



JSA001N



JSA005N