

ENREGISTREURS SANS FIL KISTOCK

KTT310-RF
KTR310-RF

Température thermocouple
Température Pt100



LES PLUS DE LA GAMME

- 20 000 points d'enregistrement
- IP65 ou IP54
- Alarme visuelle
- Possibilité d'éteindre le Kistock
- 2 seuils d'alarme programmables
- Fixation magnétique
- Livré avec support mural antivol

REFERENCES

| Référence produit | Afficheur | Nb d'entrées externes | Nb de points d'enregistrement | Paramètres |
|-------------------|-----------|-----------------------|-------------------------------|--------------------------|
| KTT310-RF | 2 lignes | 2 | 20 000 | Température thermocouple |
| KTR310-RF | | | | Température Pt100 |

CARACTERISTIQUES TECHNIQUES

| | |
|-------------------------------|--|
| Unités affichées | °C, °F |
| Résolution | 0.1°C, 0.1°F |
| Entrées externe | 2 connecteur mini-Din pour température Pt100 ou thermocouple |
| Seuils d'alarme | 2 seuils par voies d'enregistrement Possibilité d'envoi d'e-mail en cas d'alarme* |
| Cadence de la mesure | De 1 s à 24 h |
| Température d'utilisation | De -40 à +70 °C |
| Température de stockage | De -40 à +85 °C |
| Portée radio (en champ libre) | 300 m |
| Fréquence | 868 MHz |
| Autonomie | 3 ans** |
| Conservation des données | Dans le kistock jusqu'à déchargement sur PC |

BOÎTIER

Dimensions

116,5 x 74,4 x 39,8 mm

Poids

160 g

Afficheur

Ecran LCD 2 lignes
Dimension vue active : 45 x 28.5 mm

Commande

2 boutons : Select et OK

Matériaux

Compatible environnement agroalimentaire
Boîtier ABS
Flancs et bouchons en élastomère

Indice de protection

KTT310-RF : IP54
KTR310-RF : IP65

Communication PC

1 entrée numérique
Carte électronique vernie
Conforme aux directives RoHS

Alimentation

Type lithium 3.6 V

Alarme visuelle

2 diodes électroluminescentes (verte et rouge)

Environnement

Air et gaz neutres

CARACTERISTIQUES TECHNIQUES SONDES DE TEMPERATURE

• SONDES THERMOCOUPLES

| | |
|-------------------|-----------------------------------|
| Type de capteur | Thermocouple K (classe 1) |
| Etendue de mesure | De -200 à +1300 °C |
| Exactitudes* | ±1.1 °C ou ±0.4% de la valeur lue |

| | |
|-------------------|-----------------------------------|
| Type de capteur | Thermocouple J (classe 1) |
| Etendue de mesure | De -100 à +750 °C |
| Exactitudes* | ±0.8 °C ou ±0.4% de la valeur lue |

| | |
|-------------------|-----------------------------------|
| Type de capteur | Thermocouple T (classe 1) |
| Etendue de mesure | De -200 à +400 °C |
| Exactitudes* | ±0.5 °C ou ±0.4% de la valeur lue |

| | |
|-------------------|----------------------------------|
| Type de capteur | Thermocouple S (classe 1) |
| Etendue de mesure | De 0 à +1760 °C |
| Exactitudes* | ±1°C ou 0,4 % de la valeur lue |

• SONDES Pt100

| | |
|-------------------|------------------------------|
| Type de capteur | Pt100 |
| Etendue de mesure | De -100 à +400 °C |
| Exactitudes* | 0,4% de la valeur lue ±0.3°C |

* Selon la norme CEI 584-1, l'exactitude est exprimée soit par un écart en degrés Celsius, soit par un pourcentage de la température considérée. Seule la valeur la plus grande est retenue.

Les exactitudes présentées dans ce document sont établies dans des conditions de laboratoire. Elles seront maintenues sous réserve d'appliquer les compensations d'étalonnage ou se ramener à des conditions identiques.

FONCTIONS ENREGISTREUR



Le KISTOCK est livré éteint afin d'économiser la durée de vie de la pile. Pour l'activer :

- Appuyer 5 s sur la touche « **OK** », la LED verte « **On** » clignote.

Pour l'éteindre :

- Appuyer sur les touches « **Select** » et « **OK** » en même temps pendant 5 s.

Il est impossible de l'éteindre pendant un enregistrement ou un vidage des données.

Pendant une campagne d'enregistrement :

- Appuyer sur « **Select** » et « **OK** » en même temps pendant 5 s pour désactiver les 2 touches : la led rouge clignote 2 fois rapidement.
- Appuyer sur « **Select** » et « **OK** » en même temps pendant 5 s pour les réactiver : la led verte clignote 2 fois rapidement.

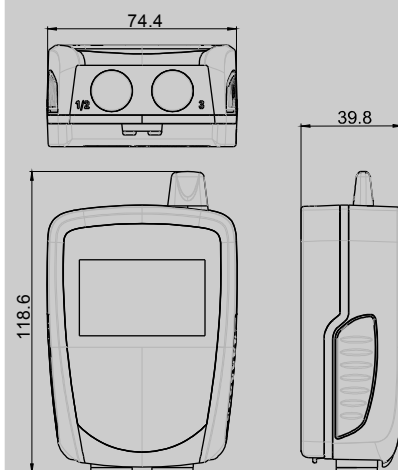
Cinq modes d'enregistrement

Le KISTOCK permet d'enregistrer les valeurs mesurées selon 5 modes :

- Le mode « **Instantané** » enregistre les valeurs selon un intervalle prédéfini
- Les modes « **Minimum** », « **Maximum** » et « **Moyenne** » enregistrent automatiquement le calcul du minimum, maximum ou de la moyenne des valeurs mesurées sur un intervalle d'enregistrement
- Le mode « **Surveillance** » permet d'obtenir un historique précis des défauts constatés sans pénaliser votre durée d'enregistrement. Pour cela, il suffit de choisir :
 - un intervalle d'enregistrement pour les valeurs mesurées hors dépassement de seuils
 - et un intervalle d'enregistrement pour celles mesurées lors de chaque dépassement.

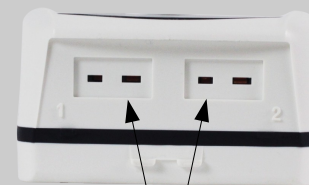
D'autre part, il est possible de faire fonctionner le KISTOCK en continu grâce à un enregistrement « **en boucle** ».

ENCOMBREMENT (mm)



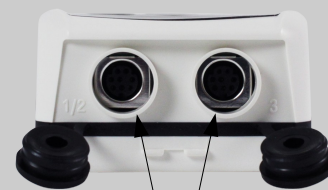
ENTREE EXTERNE

KTT310-RF



Connecteurs pour sondes thermocouples

KTR310-RF



Connecteurs mini-Din pour sondes Pt100

Deux modes de fonctionnement :

- Mode autonome : le déchargement des données se fait sans fil par action sur le Kilog RF.
- Mode réseau : les mesures sont stockées dans l'appareil et envoyées à intervalles réguliers vers l'ordinateur (en cas d'alarme, l'information est envoyée directement à l'ordinateur). La mémoire du Kistock sert alors de mémoire tampon et est réinitialisée à chaque envoi. Dans ce mode, plusieurs Kistocks peuvent être en relation avec un ordinateur en même temps.

Trois types de lancement de campagne

Après avoir choisi le mode d'enregistrement, la campagne de mesure pourra être lancée :

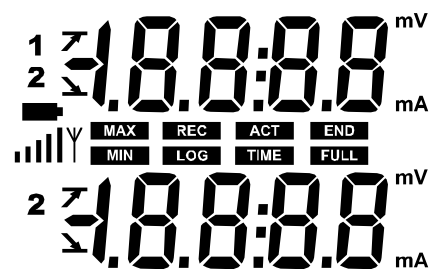
- soit en différé (selon une date et heure fixées)
- soit par le logiciel
- soit par bouton

Six conditions d'arrêt d'enregistrement

La campagne de mesures pourra être arrêtée :

- Selon une date et heure si la campagne de mesures a été lancée selon une date et heure
- Selon une durée d'enregistrement
- Selon un nombre d'enregistrement défini
- Si la capacité de stockage de la mémoire est atteinte
- Par la commande « Arrêt » avec le logiciel
- Par un appui long de 5 s sur la touche « OK » si cette fonction a été activée par le logiciel

AFFICHAGE



V ou mV Tension exprimée en V ou mV

A ou mA Courant exprimé en A ou mA

Indique la puissance de réception du Kistock RF

END Indique que la campagne est terminée

REC Enregistre les valeurs à l'instant où cet indicateur apparaît.

LOG Clignotant : La campagne n'a pas encore débuté
Constant : La campagne est en cours.

FULL Clignotement lent : campagne à 80-90% de la capacité de stockage
Clignotement rapide : campagne à 90-100% de la capacité de stockage
Constant : capacité de stockage atteinte

12 Numéro de la voie dont les valeurs sont affichées

ACT Réactualisation à l'écran des valeurs mesurées

TIME Affichage des intervalles d'enregistrement et de mesure.

Témoin de batterie faible

MIN Les valeurs affichées sont les valeurs maximum/minimum enregistrées pour les voies affichées

MAX

Indicateur du sens de dépassement du seuil

LOGICIEL



• Logiciel de configuration et d'exploitation

Le nouveau logiciel **KILOG RF** est spécialement conçu pour la gamme **KISTOCK-RF**. En plus des fonctions standards de configuration des appareils et d'exploitation des données, il permet la mise en place d'un réseau de KISTOCK sans fil (**jusqu'à 100 appareils**) pour un mode de surveillance en temps réel.

Ref. : KILOG-RF



Le logiciel est compatible avec la gamme filaire.



• Base de communication avec logiciel KILOG-RF

Cette base permet de communiquer en radio fréquence avec les kistocks RF (récupération des données kistock par kistock, programmation des kistock RF...). Elle doit être constamment alimentée et connectée au PC pour une utilisation des kistock en mode réseau. Elle est munie d'une connexion USB pour liaison PC, d'une connexion jack pour programmation et déchargement des kistocks filaires et d'une sortie relais. Livrée avec adaptateur secteur, logiciel KILOG-RF et cordon USB.

Ref. : BK-RF

ACCESSOIRES



- **Navette de récupération et de lecture des données.**

Permet de collecter jusqu'à **500 000 données** de un ou plusieurs KISTOCK directement sur site, de visualiser, imprimer ou restituer sur PC les résultats des campagnes récupérées.

Ref. *KNT 310*



- **Alarme relais** qui peut être commutée depuis le KILOG-RF via la base BK-RF. Livré avec une alimentation secteur.

Ref : *KAL-RF*



- **Appareil de test de communication autonome** permettant de tester la réception du signal pour le positionnement des kistocks, prolongateurs ou alarmes.

Ref : *KTC-RF*



- **Appareil pour prolonger le signal radio** vers les kistocks (300 m). Livré avec une alimentation secteur.

Ref : *KPR-RF*

- **Dragonne pour tour de cou.** Ref. *KDC*

LIVRE AVEC



- **Support mural antivol**

Simple et fiable, KIMO a mis au point un système antivol propriétaire sans cadenas. Aucun déverrouillage ou détérioration du système antivol n'est possible : l'installation est complètement sécurisée.

ETALONNAGE

Tous les appareils de la gamme Kistock peuvent être livrés avec un certificat d'étalonnage en option.

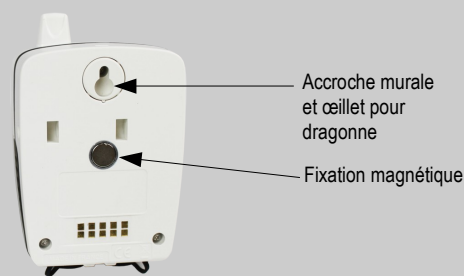
GARANTIE

Tous les appareils de la gamme sont garantis 1 an pièces et main d'œuvre, retour usine.

FIXATION

Les appareils de la gamme KISTOCK possèdent plusieurs moyens de fixation, vous pouvez ainsi transporter ou fixer votre mini enregistreur en toute simplicité.

- Fixation magnétique ou accroche murale (cf. photo)
- Support mural antivol (voir ci-contre)



www.kimo.fr



Siège social et usine

Tél : 05 53 80 85 00
Fax : 05 53 80 16 81

Agence Rhône Alpes : Tél : 04 72 15 88 72 - Fax : 04 72 15 63 82

Agence Bretagne : Tél : 02 99 54 77 00 - Fax : 02 99 54 77 09

Agence PACA : Tél : 04 42 97 33 94 - Fax : 04 42 97 33 98

Agence Midi Pyrénées : Tél : 05 61 72 84 00 - Fax : 05 61 72 84 09

Agence Paris Est : Tél : 01 60 06 14 72 - Fax : 01 64 80 46 15

Agence Paris Ouest : Tél : 01 30 02 81 20 - Fax : 01 30 02 81 21

Agence Est : Tél : 03 88 48 16 90 - Fax : 03 88 48 22 08

Agence Nord : Tél : 03 20 90 92 95 - Fax : 03 20 90 92 99