

## iMove+

Capacité de traction : 1500 kg sur terrain plat  
Type de conduite : Accompagnant

Moteur : 24V/800 watts - Courant continu  
Frein : Electromagnétique avec débrayage manuel

Transmission : Différentiel à bain d'huile  
Electronique de puissance : Variateur CURTIS 24V/125A

Batteries : 2 batteries plomb 12V/95A (C5)  
Poids batteries : 2 x 28 kg  
Dimensions batteries (mm) : L. 323 / l. 168 / h. 235

Chargeur : Embarqué avec voyant d'état de charge  
Prise secteur longueur 3.00 m  
Sortie (tension/courant) : 24V / 10A  
Puissance : 240 W  
Tension d'entrée : 85V à 264V  
Fréquence : 50 / 60 Hz

Châssis : Acier  
Traitement de surface : Sablage et peinture epoxy poudre

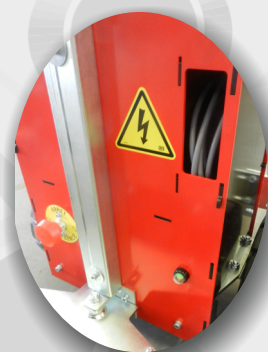
Roues motrices : 2  
Jantes : Aluminium ALPAX  
Dimensions : 4.00 x 4  
Type de pneus : PPS (Pneus Plein Souples)  
Roue stabilisatrice : 1 pivotante  
Dimensions : Ø 100 x 40  
Type de pneus : Bandage caoutchouc plein

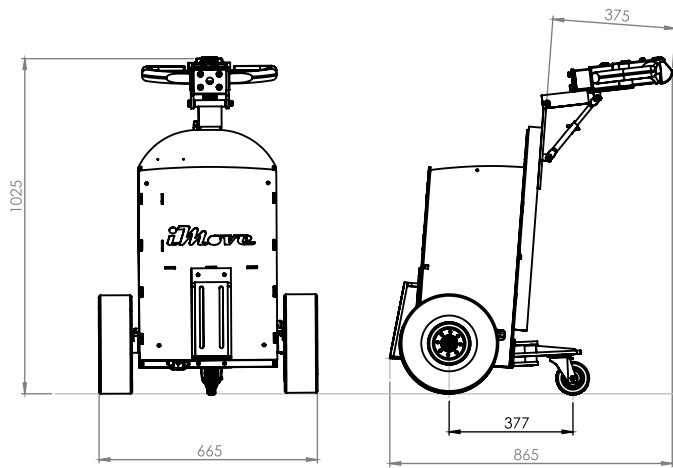
### EQUIPEMENTS

Timon réglable en hauteur et en inclinaison  
Contacteur à clef  
Indicateur de décharge  
Horamètre  
Klaxon  
Interrupteur vitesse lente ou rapide  
Anti-écrasement  
Papillon d'accélération avant/arrière pour droitier ou gaucher  
Coup de poing arrêt d'urgence  
Attelage de liaison avec broche Ø 20

Performances : 2 positions lente et rapide programmables  
AV : 0 à 8 km/h - AR : 0 à 5 km/h  
Effort au crochet : 145 kg  
Autonomie 8 à 16 heures selon utilisation

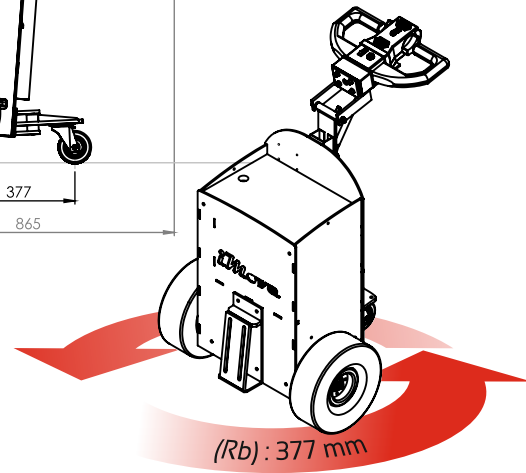
Garantie : 5 ans sur le châssis  
2 ans sur l'électronique de puissance  
1 an sur moteur, chargeur, batteries et accessoires électriques





**DIMENSIONS :**

- Longueur 865 mm
- Largeur : 665 mm
- Hauteur : 1025 mm
- Empattement : 377 mm
- Rayon de braquage (Rb) : 377 mm
- Poids du véhicule avec batteries : 155 kg



# OPTIONS

Pour autres options nous consulter



**BATTERIES :** Gel 2 x 12V/76A (C5)  
**POIDS BATTERIES :** 2 x 29 kg  
**DIMENSIONS (mm) :**  
 L 323 x l 168 / h 235

**ROUES MOTRICES :** 2  
**DIMENSIONS :** 400 x 4  
**PNEUS :**  
 Gonflables avec chambre à air  
**JANTES :** Tôle

**ROUES MOTRICES :** 2  
**DIMENSIONS :** 400 x 4  
**PNEUS :** PPS  
 (Pneu Plein Souple) Non tachant  
**JANTES :** Aluminium ALPAX

**VERSION INOX**

**LAME A NEIGE**

**EPANDEUR**

**ROULETTES ANTI BASCULEMENT**

**COULEUR PERSONNALISÉE (Teintes RAL)**

**FEU A ECLATS**

**PLATE-FORME OPERATEUR**

**PROTECTION DES ROUES**

**CONTREPOIDS**

**PINCE ELECTRIQUE**

**ATTELAGES SPECIFIQUES**

**TRACTION DES BACS A DECHETS 2 ou 4 ROUES**