

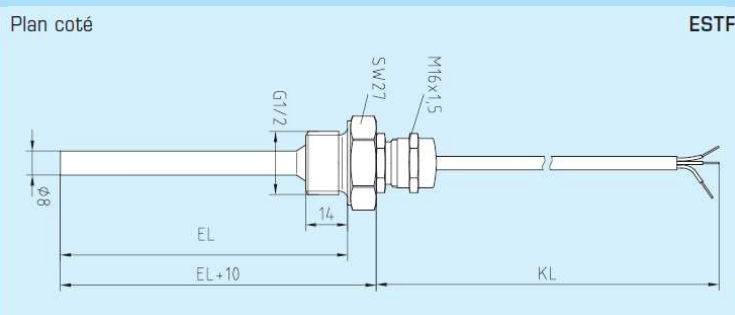
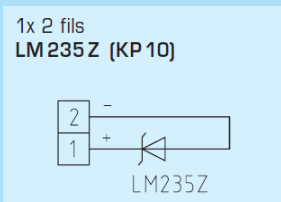
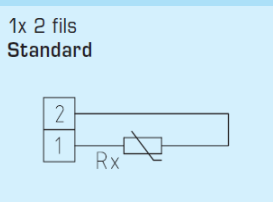
Sonde de température à visser / à plongeur, avec sortie passive

ESTF

Thermomètre à résistance à visser / sonde de température à plongeur THERMASGARD® ESTF avec sortie passive et câble de raccordement pour montage dans des conduites, collecteurs, chaudières. L'élément de mesure de la température est complètement intégré dans la sonde à visser et peut être ainsi monté facilement dans les conduites. La sonde à câble est interchangeable. Son utilisation est prévue pour la mesure de la température en milieux liquides ou gazeux, dans les installations du domaine du chauffage, de la ventilation et de la climatisation.

CARACTÉRISTIQUES TECHNIQUES :

- Plages de mesure : -35...+105 °C câbles PVC,
-50...+180 °C câbles silicone
(T_{max} NTC=150 °C, T_{max} LM235Z= 125 °C, T_{max} Ni1000= 180 °C)
- Capteurs / sortie : voir tableau, passive
- Type de raccordement : 2 fils
(option 4 fils)
- Courant de mesure : environ 1 mA
- Longueur de montage : voir tableau
- Raccordement process : raccord fileté G 1/2", la sonde est interchangeable, avec doigt de gant monté, par raccord vissé avec décharge de traction, M16 x1,5
- Tube de protection : acier inox, 1.4571, V4A,
G 1/2", SW 27, p_{max} =40 bars, ϕ =8 mm
- Câble de raccordement : PVC (jusqu'à +105 °C);
LiYY, 2 x 0,25 mm², extrémités dénudées avec embouts silicone (jusqu'à +180 °C);
SiHF 2 x 0,25 mm², extrémités dénudées avec embouts
- Longueur de câble : 1,5 m
(d'autres longueurs sur demande, matériau voir tableau)
- Pression max. : 40 bars
- Résistance d'isolement : ≥ 100 M Ω à 20 °C (500 V cc)
- Humidité : < 95 % h.r.
- Classe de protection : III (selon EN 60 730)
- Indice de protection : IP 65 (standard)
IP 68 (option selon EN 60 529)



THERMASGARD® ESTF

| Désignation WG1 - capteur sortie Modèle | 50 mm PVC | 50 mm silicone | 100 mm PVC | 100 mm silicone |
|---|---|-------------------|---------------|--------------------|
| ESTF Pt100 | | | | |
| ESTF Pt1000 | | | | |
| ESTF Ni1000 | | | | |
| ESTF Ni1000 TK5000, LG-Ni1000 | | | | |
| ESTF NTC 1,8K, 5K, 10K, 20K, 30K, 10K Precon | | | | |
| ESTF KTY 81-210, 81-110, 81-121, 81-122, 11-6 | | | | |
| ESTF LM235Z (TCR= 10 mV / K), KP10 | | | | |
| Supplément : | câble de raccordement 2 fils, PVC le mètre courant | | | sur demande |
| | câble de raccordement 2 fils, silicone le mètre courant | | | |