



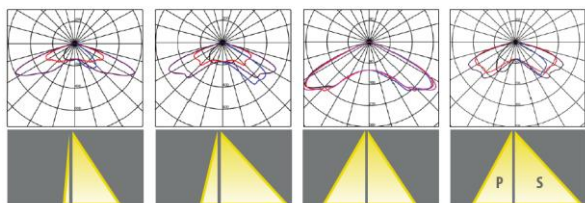
VESTA crosse TOLEDO

Les Plus Produit

- Excellent rapport qualité/prix
- Peinture bords de mer de série
- IP66 – IK09 – Protection sur tension 6Kv de série
- Durée de vie 100 000 heures L90B20 à 25°C
- 4 Photométries dont 1 Symétrique évolutive
- De 14 à 140 Watts LED
- Température de fonctionnement de -40 à +50°C
- Garantie de 5 à 10 ans
- Contrôle constant du flux lumineux



VESTA crosse TOLEDO



Photométries

Type 2

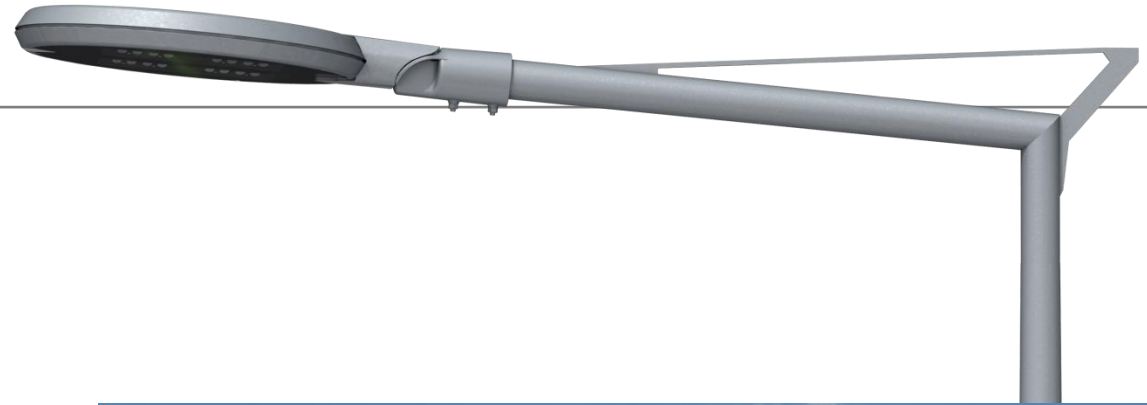
Type 3

Type 5

Type M évolutive
en fonction des besoins

VESTA Mini - Midi

Eclairage fonctionnel Déco



Prescription

- Corps et capot en aluminium injecté
- Disponible en deux tailles
- Traitement peinture qualité bords de mer de série
- Vasque Verre plat sécurit IK09
- IP66 complet, Classe 2
- Alimentation incorporée Philips Xitanium
- **Mini** : Montage Top ou Crosse 60mm, Top 2 bras 60x100mm, suspension G27 ou caténaire
- **Midi** : Montage Top ou Crosse 60mm, suspension G27 ou caténaire
- Moteur Led haute efficacité jusqu'à 115 lumens par Watt
- Protection thermique et contre les décharges d'électricité statique (ESD)
- Protection contre les surtensions jusqu'à 10Kv
- 4000 et 3000°K IRC >70, sélection des Led selon Macadam 3
- Durée de vie de 100 000 heures L90B20 à 25°C.
- Contrôle constant du flux lumineux
- Garantie performance 5 à 10 ans

Hauteur d'installation de 4 à 10 mètres

Equipement de série

- Alimentation Philips Xitanium FULL
- Protection sur tension 6Kv
- Protection contre les ESD
- Contrôle constant du flux lumineux
- Peinture bords de mer
- RAL 9006 sablé
- Garantie 5 ans

Equipement en option

- Pré-câblage
- Alimentation Osram 4 DIM
- Changement de couleur suivant gamme RAL
- Paramétrage alimentation sur mesure
- Pilotage par DALI / 1-10v / RADIO
- Protection sur tension 10Kv
- Câblage et connecteur SMART CITY pour pouvoir reprogrammer l'alimentation depuis la porte du mat
- Garantie de 7 à 10 ans

Toutes informations sur www.jclighting.com

Vesta Mini

de 14 à 70W

de 1717 à 7901 Lumens

Vesta Midi

de 28 à 140W

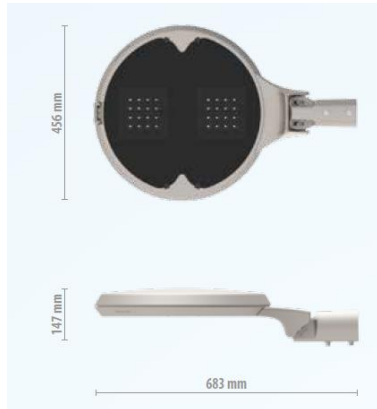
de 3385 à 15786 Lumens



VESTA & PASO



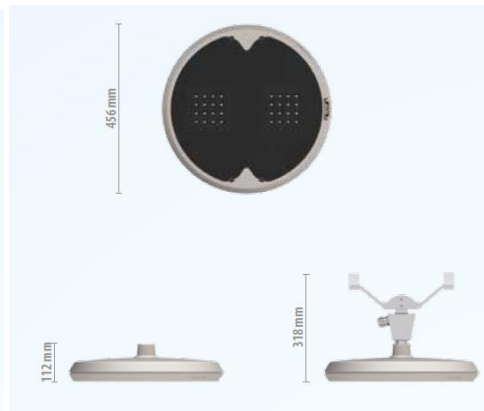
VESTA Mini



Crosse ou top 60mm

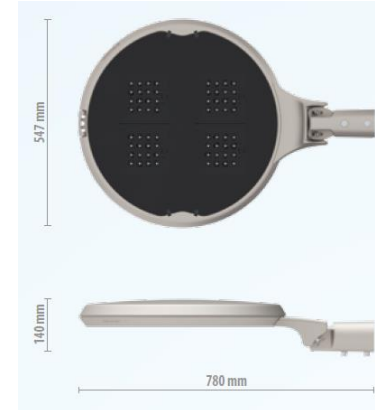


Top 2 bras 60mm

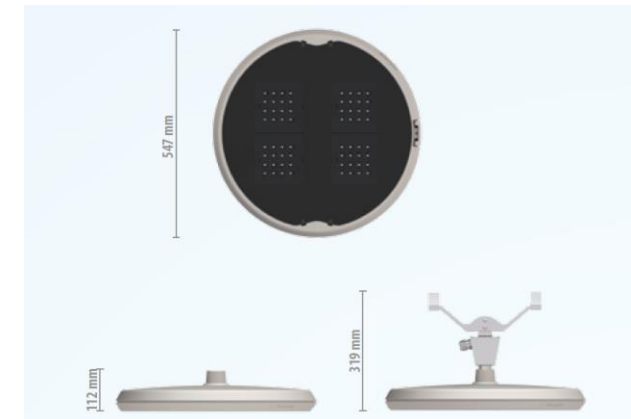


Suspension Gaz 27 ou Caténaire

VESTA Midi



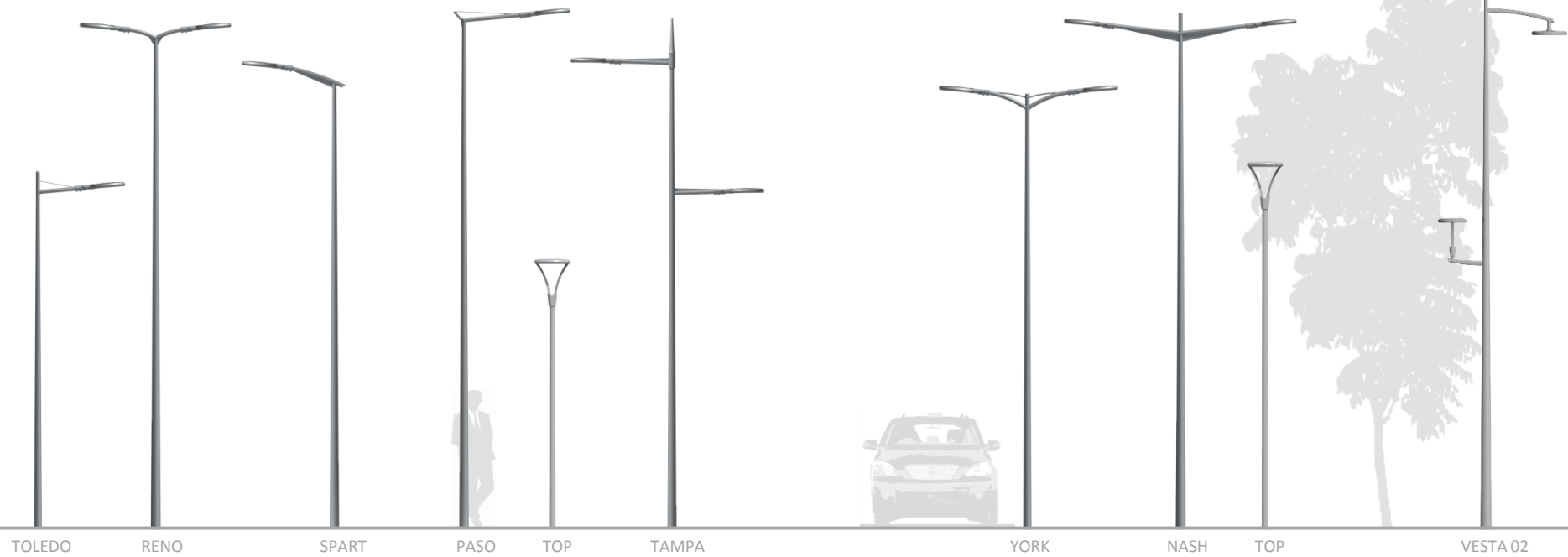
Crosse ou top 60mm



Suspension Gaz 27 ou Caténaire



Collection VESTA
Hauteur de 4 à 12 mètres



TOLEDO RENO SPART PASO TOP TAMPA YORK NASH TOP VESTA 02

	VESTA MINI	VESTA MINI TOP 2 BRAS	VESTA MIDI
Données techniques			
Nombre de LED's	De 12 à 32	De 12 à 32	De 24 à 64
Courant nominal, mA	de 350 à 700mA	de 350 à 700mA	de 350 à 700mA
Puissance (W)	de 14 à 70W	de 14 à 70W	de 28 à 140W
Flux lumineux, Lm	de 1717 à 7901 Lm	de 1717 à 7901 Lm	de 3385 à 15786 Lm
Efficience (lm/W)	de 110 à 122	de 110 à 122	de 112 à 120
Facteur de puissance, PF	0,95	0,95	0,95
Température de couleur, K	3000 / 4000 / 5700°K	3000 / 4000 / 5700°K	3000 / 4000 / 5700°K
Indice de rendu des couleurs	>70 (en option >80)	>70 (en option >80)	>70 (en option >80)
Température de fonctionnement°C	de -40 à +50°C	de -40 à +50°C	de -40 à +50°C
Indice de protection général	IP66	IP66	IP66
Résistance à l'impact de la vitre	IK09	IK09	IK09
Classe Electrique	I ou II	I ou II	I ou II
Pilotage du luminaire	Radio Fréquence / GSM / 1-10V DALI	Radio Fréquence / GSM / 1-10V DALI	Radio Fréquence / GSM / 1-10V DALI
Matériaux du corps	Aluminium moulé sous pression	Aluminium moulé sous pression	Aluminium moulé sous pression
Réduction de puissance	Philips LP ou FP	Philips LP ou FP	Philips LP ou FP
Protection surtension, kV	I = 10kV; II = 8kV + SPD	I = 10kV; II = 8kV + SPD	I = 10kV; II = 8kV + SPD
Montage crose et top, mm	48/60 mm L 80mm	60 mm L 100mm	48/60 mm L 80mm
Montage en suspension	Gaz 27		Gaz 27
Garantie flux lumineux	5 ans (option 7 et 10 ans)	5 ans (option 7 et 10 ans)	5 ans (option 7 et 10 ans)
Durée de vie	>100 000 heures	>100 000 heures	>100 000 heures
Taux de mortalité des LED	L90B20	L90B20	L90B20
Poids (Maxi)	3,8 kg	6,2 kg	11 kg
Surface au vent Scx	0,018m ²	0,02m ²	0,06m ²



JCL Lighting

70 Rue Louis Armand
 Zone industrielle
 13794 Aix en Provence
 Tel 04 42 24 42 41

contact@jcllighting.com
www.jcllighting.com