

MM



INGÉNIERIE

TABLE **LOGISTIQUE**



CONVOYEUR

TABLE  
LOGISTIQUE

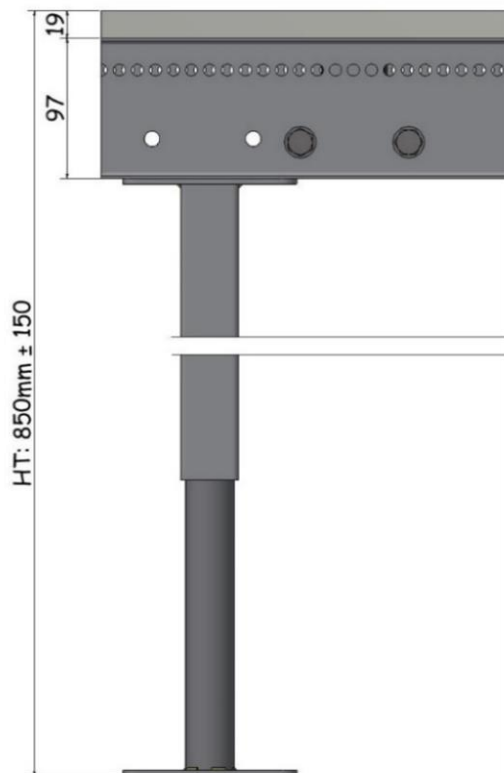
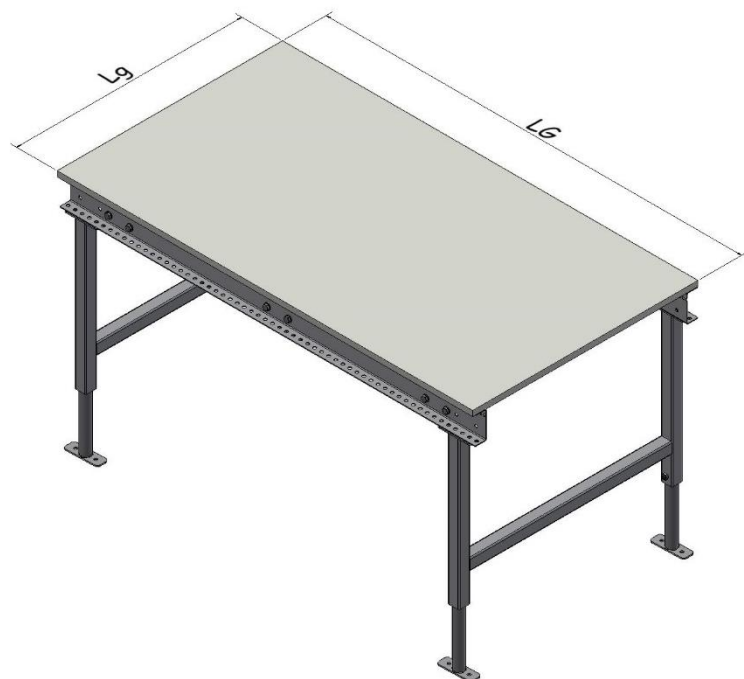
Réf article : CVRLOG



Lien viewer 3D  
Cliquez ou flashez-moi

1

CHÂSSIS



☎ : 02.51.05.60.11  
✉ : contact@msmfrance.fr  
🌐 : www.msingenierie.fr

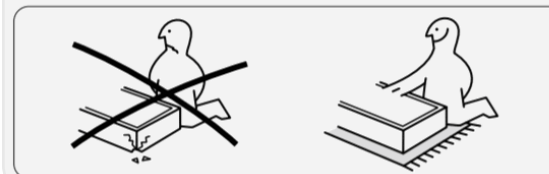
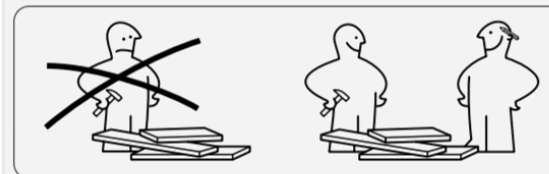


**MSM**  
INGÉNIERIE

▲ Cliquez pour accéder au site

Description	Référence
Châssis plateau 800 x 1000mm	LOGCHA0011
Châssis plateau 900 x 1000mm	LOGCHA0012
Châssis plateau 800 x 1500mm	LOGCHA0021
Châssis plateau 900 x 1500mm	LOGCHA0022
Châssis plateau 800 x 2000mm	LOGCHA0031
Châssis plateau 900 x 2000mm	LOGCHA0032

POUR UN ASSEMBLAGE OPTIMAL :



### CARACTÉRISTIQUES GÉNÉRALES

Longueur "LG" (mm)	Largeur "Lg" (mm)	Matière Châssis		Matière visserie			
1000	800	900	Acier Peint - RAL 7016	Inox	Acier Zingué	Inox A2	Inox A4
1500	800	900	Acier Peint - RAL 7016	Inox	Acier Zingué	Inox A2	Inox A4
2000	800	900	Acier Peint - RAL 7016	Inox	Acier Zingué	Inox A2	Inox A4

Autres dimensions sur demande

RAL spécifique : 74.90€

	Charge totale admissible (kg)
Sans barre de renfort	150
Avec barre de renfort	350

Option barre de renfort : voir page 7

CONVOYEUR

-  
TABLE  
LOGISTIQUE

Réf article : CVRLOG



Lien viewer 3D  
Cliquez ou flashez-moi



CHÂSSIS

PLATEAU ou ROULEAUX

☎ : 02.51.05.60.11  
✉ : contact@msmfrance.fr  
🌐 : www.msmingenierie.fr

▲ Cliquez pour accéder au site

**MSM**  
INGÉNIERIE

Lien viewer 3D  
Cliquez ou flashez-moi



## PLATEAU :

- Dimensions sur-mesure ✓
- Coloris et finition sur-mesure ✓
- Epaisseur 19mm

## Caractéristiques plateau

Bois mélaminé

Chants 4 côtés

Gris U763 ST9

## ROULEAUX :

ROULEAUX **GAMME LEGERE**

Voir CVRRLED – Page 2

CONVOYEUR

-  
TABLE  
LOGISTIQUE

Réf article : CVRLOG

Lien viewer 3D  
Cliquez ou flashez-moi

OPTIONS : SUPPORTS (+)

PIED FIXE

☎ : 02.51.05.60.11

✉ : contact@msmfrance.fr

🌐 : www.msmingenierie.fr

▲ Cliquez pour accéder au site

📦 Modularité

🕒 Rapidité

🇫🇷 Made In France

MSM  
INGÉNIERIE

Description	Référence
Pied fixe	LOGSUP0081
Pied roulette	LOGSUP0082
Pied à levage hydraulique	LOGSUP0091
Support pompe à manivelle	LOGSUP0071

## PIED FIXE :

## - Caractéristique :

- Charge maximale admissible : 100kg/pied
- Trous Ø13mm pour goujon d'ancrage au sol
- Vendu à l'unité

Ø Tube (mm)	Matière platine		Réglage hauteur (mm)
33.7	Acier Zingué	Inox	± 150

## ASSEMBLAGE :

- Outils nécessaires (🔧 17)



## TABLE SUR PIEDS FIXES



CONVOYEUR

-  
TABLE  
LOGISTIQUERéf article : **CVRLOG**Lien viewer 3D  
Cliquez ou flashez-moi

OPTIONS : SUPPORTS

**ROULETTES**

☎ : 02.51.05.60.11

✉ : [contact@msmfrance.fr](mailto:contact@msmfrance.fr)🌐 : [www.msmingenierie.fr](http://www.msmingenierie.fr)

▲ Cliquez pour accéder au site

Modularité

Rapidité

Made in France

**MSM**  
INGÉNIERIE

Description	Référence
Pied fixe	LOGSUP0081
Pied roulette	LOGSUP0082
Pied à levage hydraulique	LOGSUP0091
Support pompe à manivelle	LOGSUP0071

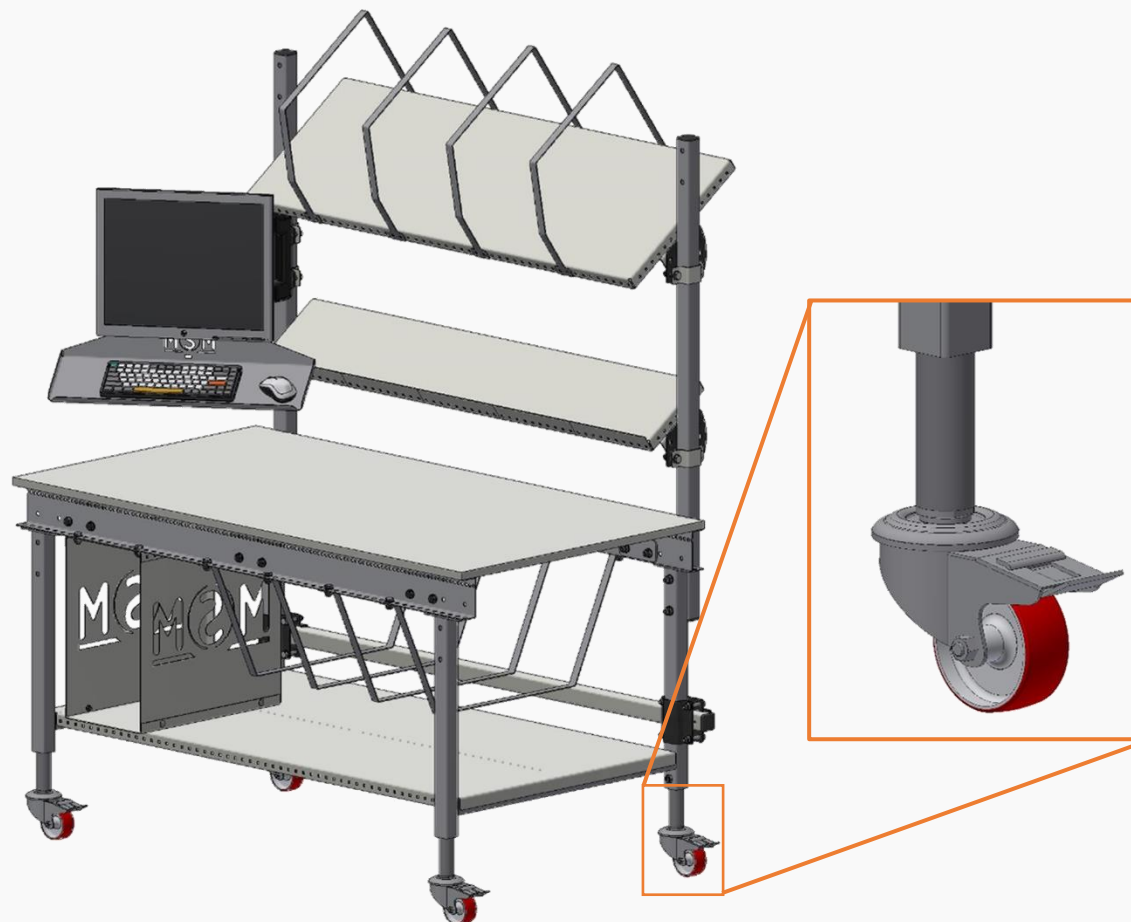
**ROULETTE :**

- **Roulette pivotante :**
  - Charge maximale admissible : 100kg/roulette
  - Pivotante frein
  - Bandage PU
  - Vendu à l'unité

Ø roulette (mm)	Matière platine		Réglage hauteur (mm)
80	Acier Zingué	Inox	± 150

Autre diamètre  
sur demande**ASSEMBLAGE :**

- Outils nécessaires (📐17)

**TABLE SUR ROULETTES**

CONVOYEUR

-  
TABLE  
LOGISTIQUERéf article : **CVRLOG**

Lien viewer 3D  
Cliquez ou flashez-moi

OPTIONS : SUPPORTS

**LEVAGE HYDRAULIQUES**

☎ : 02.51.05.60.11

✉ : [contact@msmfrance.fr](mailto:contact@msmfrance.fr)🌐 : [www.msmingenierie.fr](http://www.msmingenierie.fr)

▲ Cliquez pour accéder au site

Modularité

Rapidité

Made in France

**MSM**  
INGÉNIERIE

Description	Référence
Pied fixe	LOGSUP0081
Pied roulette	LOGSUP0082
Pied à levage hydraulique	LOGSUP0091
Support pompe à manivelle	LOGSUP0071

**LEVAGE HYDRAULIQUE :**

## - Pompe manuelle :

- Manivelle rabattable
- Raccordement des flexibles en atelier
- Vendu à l'unité

## + Réglage rapide et sans effort

Charge maximale admissible (kg)	Course de vérin (mm)	Hauteur (mm)
300	300	De 720 à 1020



Lien viewer 3D - ERGO  
Cliquez ou flashez-moi

**VÉRINS HYDRAULIQUES**

CONVOYEUR

-  
TABLE

LOGISTIQUE

Réf article : CVRLOG



Lien viewer 3D  
Cliquez ou flashez-moi

OPTIONS : STRUCTURE



MONTANT

☎ : 02.51.05.60.11

✉ : [contact@msmfrance.fr](mailto:contact@msmfrance.fr)🌐 : [www.msmingenierie.fr](http://www.msmingenierie.fr)

▲ Cliquez pour accéder au site

📦 Modularité

🕒 Rapidité

🇫🇷 Made In France

INGÉNIERIE

Description	Référence
Montant Hauteur 500mm	LOGMT0011
Montant Hauteur 900mm	LOGMT0021

## MONTANTS :

- Convient pour toutes les dimensions de tables et étagères
- Vendu par paire

## Hauteur "HT" (mm)

500	Convient pour 1 étagère
900	Convient pour 2 étagères ou plus

## Matière Montant

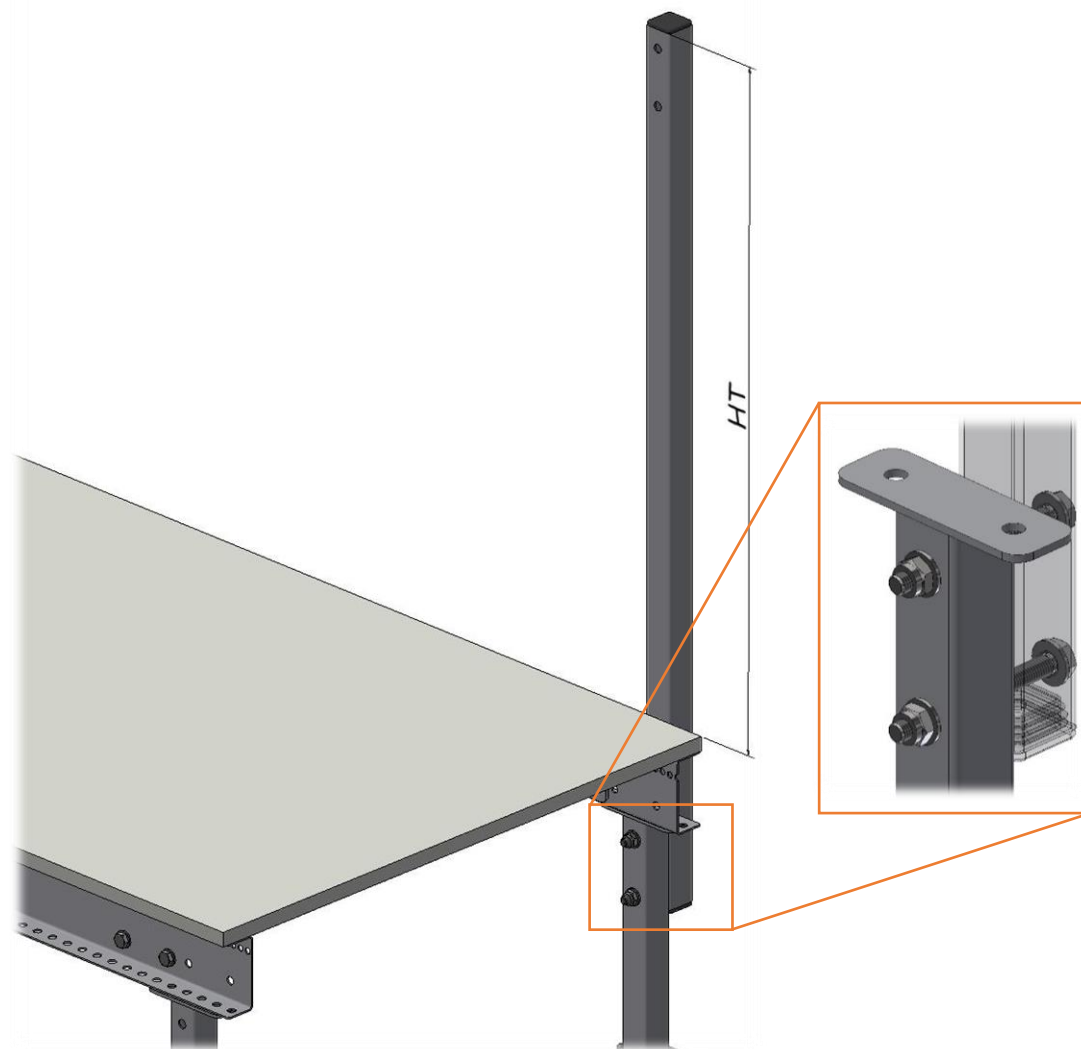
Acier Peint - RAL 7016
Inox

## ASSEMBLAGE :

- Visserie fournie (DIN M10)



- Outils nécessaires (17)



CONVOYEUR

-  
TABLE

LOGISTIQUE

Réf article : CVRLOG



Lien viewer 3D  
Cliquez ou flashez-moi

OPTIONS : STRUCTURE (+)

## RENFORT

### RENFORT :

- Permet de passer la charge admissible de 150 à 350kg
- Adapté à la longueur de la table
- Tube 40x40x2mm

#### Matière Renfort

Acier Peint - RAL 7016

Inox

### ASSEMBLAGE :

- Visserie fournie (DIN M10)



- Outils nécessaires (17)



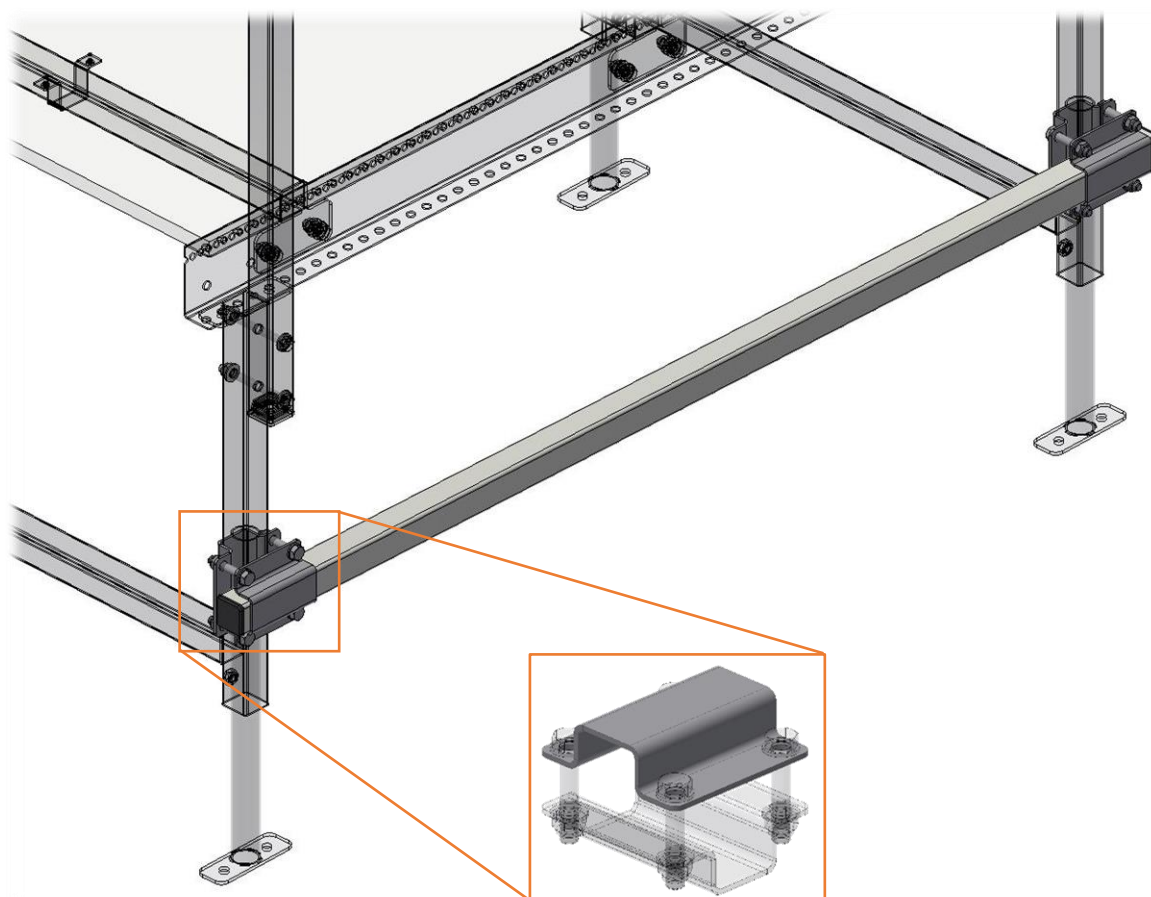
☎ : 02.51.05.60.11  
✉ : [contact@msmfrance.fr](mailto:contact@msmfrance.fr)  
🌐 : [www.msmingenierie.fr](http://www.msmingenierie.fr)

▲ Cliquez pour accéder au site



**MSM**  
INGÉNIERIE

Description	Référence
Renfort 1000mm	LOGRF0011
Renfort 1500mm	LOGRF0021
Renfort 2000mm	LOGRF0031





CONVOYEUR

-  
TABLE

LOGISTIQUE

Réf article : CVRLOG



Lien viewer 3D  
Cliquez ou flashez-moi

OPTIONS : SUPPORTS



ÉTAGÈRE

☎ : 02.51.05.60.11

✉ : [contact@msmfrance.fr](mailto:contact@msmfrance.fr)🌐 : [www.msmingenierie.fr](http://www.msmingenierie.fr)

▲ Cliquez pour accéder au site

Modularité

Rapidité

Made in France

Made in France

 MSM  
INGÉNIERIE

Description	Référence
Etagères	Voir page suivante

## ÉTAGÈRE :

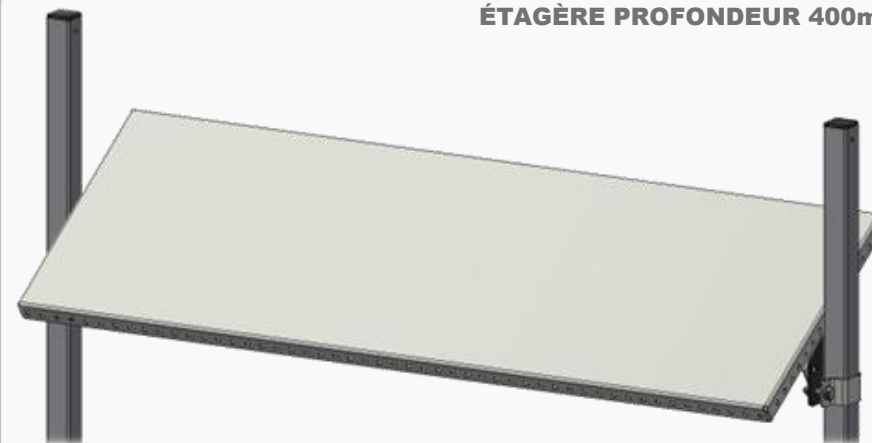
- Perforation ■6,6 sur la périphérie tous les 25mm pour installation d'accessoires
- Charge maximale admissible : 40kg

Profondeur (mm)	Largeur étagère (mm)			Matière Châssis	
	750	1250	1750		
200	750	1250	1750	Acier Peint - RAL 7016	Inox
400	750	1250	1750	Acier Peint - RAL 7016	Inox
800	850	1350	1850	Acier Peint - RAL 7016	Inox

Respectivement pour table LG :  
1000 / 1500 / 2000

Matière identique au châssis

## ÉTAGÈRE PROFONDEUR 400mm



## ASSEMBLAGE :

- Visserie fournie (ISO M6 TRCC)



- Outils nécessaires (10)

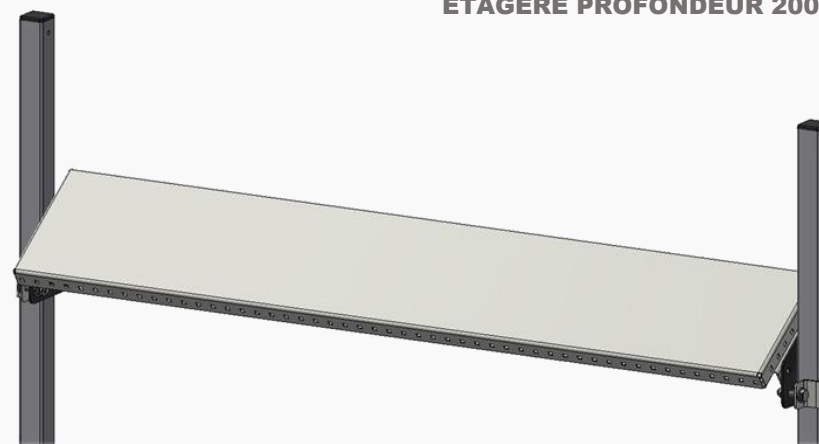


## BESOIN D'UN EQUIPEMENT SUR-MESURE ?



CONTACTEZ-NOUS,  
C'EST NOTRE SPÉCIALITÉ

## ÉTAGÈRE PROFONDEUR 200mm



CONVOYEUR

-  
TABLE

LOGISTIQUE

Réf article : **CVRLOG**

Lien viewer 3D  
Cliquez ou flashez-moi

OPTIONS : SUPPORTS



ÉTAGÈRE

☎ : 02.51.05.60.11

✉ : [contact@msmfrance.fr](mailto:contact@msmfrance.fr)🌐 : [www.msmingenierie.fr](http://www.msmingenierie.fr)

▲ Cliquez pour accéder au site

📦 Modularité

🕒 Rapidité

🇫🇷 Made In France

INGÉNIERIE

## MODULARITÉ :

- Compatible avec :
  - Support tour PC
  - Séparateurs 800



Description	Référence
Étagère 200x1000mm	LOGETA0011
Étagère 200x1500mm	LOGETA0021
Étagère 200x2000mm	LOGETA0031
Étagère 400x1000mm	LOGETA0041
Étagère 400x1500mm	LOGETA0051
Étagère 400x2000mm	LOGETA0061
Étagère 800x1000mm	LOGETA002MS-01-Z
Étagère 800x1500mm	LOGETA001MS-01-Z
Étagère 800x2000mm	LOGETA003MS-01-Z

## ÉTAGÈRE PROFONDEUR 800mm



CONVOYEUR

-  
TABLE

LOGISTIQUE

Réf article : CVRLOG



Lien viewer 3D  
Cliquez ou flashez-moi

OPTIONS : SUPPORTS



## CRAPOTAGE POUR ÉTAGÈRE

☎ : 02.51.05.60.11

✉ : [contact@msmfrance.fr](mailto:contact@msmfrance.fr)🌐 : [www.msmingenierie.fr](http://www.msmingenierie.fr)

▲ Cliquez pour accéder au site

Modularité

Rapidité

Made in France

 MSM  
INGÉNIERIE

Description	Référence
Crapotage étagère	LOGSUP0011

## CRAPOTAGE :

- Convient à toutes les dimensions d'étagère
- Possible d'être commandé séparément pour l'ajout d'options sur-mesure.
- Charge maximale admissible : 40kg
- Vendu par paire
- Réglage de l'étagère en profondeur possible

Inclinaison (degré °)	Matière Châssis	
0° à +35°	Acier Peint - RAL 7016	Inox

Matière identique au châssis

## ASSEMBLAGE :

- Visserie fournie (ISO M10)



- Outils nécessaires (17)



## BESOIN D'UN EQUIPEMENT SUR-MESURE ?



CONTACTEZ-NOUS,  
C'EST NOTRE SPÉCIALITÉ

## CRAPOTAGE SUR ÉTAGÈRE PROFONDEUR 400mm



Se fixe sur les montants : voir page 2

CONVOYEUR

-  
TABLE

LOGISTIQUE

Réf article : CVRLOG



Lien viewer 3D  
Cliquez ou flashez-moi

OPTIONS : ORGANISATION



SÉPARATEUR DE CARTON

☎ : 02.51.05.60.11

✉ : contact@msmfrance.fr

🌐 : www.msmingenierie.fr

▲ Cliquez pour accéder au site

Modularité

Rapidité

Made In France

INGÉNIERIE

MSM

INGÉNIERIE

Description	Référence
Séparateur carton 200mm	LOGSEP0011
Séparateur carton 400mm	LOGSEP0021
Séparateur carton 800mm	LOGSEP0031

## SÉPARATEUR :

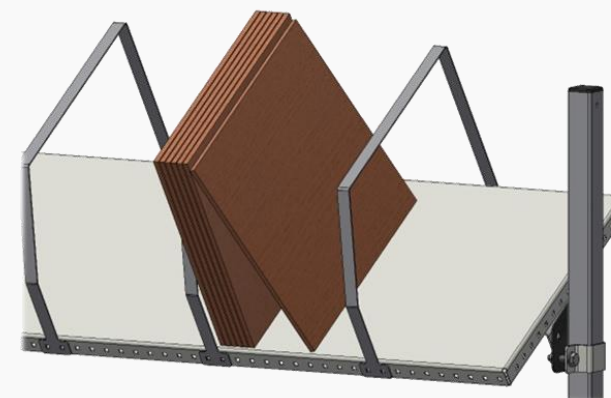
- Séparateur permettant de retenir des cartons non pliés et autres.  
(Sur les miniatures de présentation, des intercalaires cartons)
- Position adaptable à votre besoin (au pas de 25mm)
- Vendu à l'unité

Profondeur (mm)	Hauteur (mm)	Matière Châssis		Type visserie
200	270	Acier Peint - RAL 7016	Inox	ISO M6 TRCC*
400	270	Acier Peint - RAL 7016	Inox	ISO M6 TRCC*
800	300*	Acier Peint - RAL 7016	Inox	DIN M10*

\* 450mm ±150 entre le sol et le bas du séparateur

Matière identique au châssis

## SÉPARATEUR SUR ÉTAGÈRE PROFONDEUR 400mm



## SÉPARATEUR SUR ÉTAGÈRE PROFONDEUR 800mm



## ASSEMBLAGE\* :

- Visserie fournie (ISO M6 TRCC OU DIN M10)



OU



- Outils nécessaires (10 OU 17)



OU



**CONVOYEUR**  
-  
**TABLE**  
**LOGISTIQUE**

Réf article : **CVRLOG**



Lien viewer 3D  
Cliquez ou flashez-moi

**OPTIONS : ORGANISATION** (+)

**BUTÉE POUR ÉTAGÈRE**  
**SUPPORT BAC À BEC**

**&**

☎ : 02.51.05.60.11  
✉ : [contact@msmfrance.fr](mailto:contact@msmfrance.fr)  
🌐 : [www.msmingenierie.fr](http://www.msmingenierie.fr)

▲ Cliquez pour accéder au site



**MSM**  
INGÉNIERIE

Description	Référence
Lame butée étagère (à l'unité)	LOGETA0071
Lame support bac à bec (à l'unité)	LOGETA0072
Bac à bec (nous préciser la taille)	DIV-FOU

**BUTÉE :**

- **Butée dépasse de 15mm permettant de retenir des objets divers et variés**  
(Sur les miniatures de présentation, une imprimante Zebra)
- **Perforation ■6,6 sur la périphérie tous les 25mm pour installation d'accessoires**
- **Peut s'installer sur l'avant ou l'arrière de l'étagère, également en façade \***
- **S'adapte sur l'ensemble des étagères, vendu à l'unité**

**Matière Châssis**

Acier Peint – RAL 7016    Inox

Matière identique au châssis

**ASSEMBLAGE :**

- **Visserie fournie (ISO M6 TRCC)**

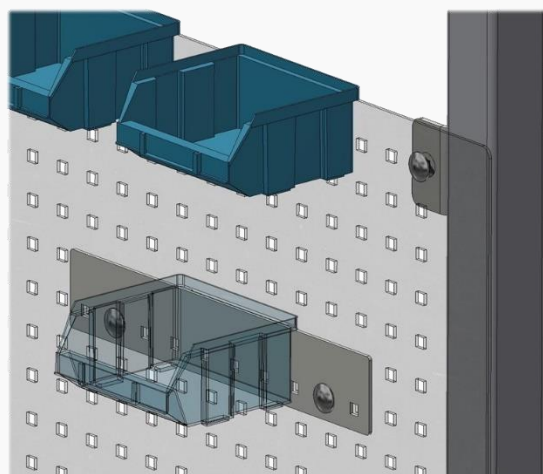


- **Outils nécessaires (○10)**

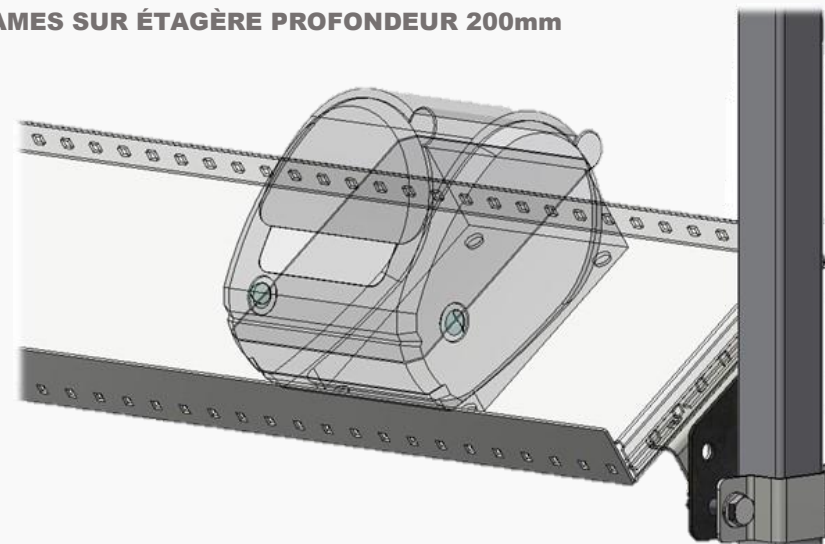


**SUPPORT BAC À BEC SUR TÔLE PERFORÉE \***

**Besoin de bacs à bec ?  
Il suffit de demander et  
nous nous en chargeons.**



**LAMES SUR ÉTAGÈRE PROFONDEUR 200mm**



CONVOYEUR

-  
TABLE

LOGISTIQUE

Réf article : CVRLOG



Lien viewer 3D  
Cliquez ou flashez-moi

OPTIONS : ORGANISATION



TÔLE PERFORÉE

☎ : 02.51.05.60.11

✉ : [contact@msmfrance.fr](mailto:contact@msmfrance.fr)🌐 : [www.msmingenierie.fr](http://www.msmingenierie.fr)

▲ Cliquez pour accéder au site

Modularité

Rapidité

Made in France

 MSM  
INGÉNIERIE

Description	Référence
Support tôle perforée 1000mm	LOGSUP0061
Support tôle perforée 1500mm	LOGSUP0062
Support tôle perforée 2000mm	LOGSUP0063

## TÔLE PERFORÉE :

- Perforation ■6,6 tous les 25mm pour installation d'accessoires

*Voir page 12*

- Charge maximale admissible : 10kg

Largeur utile (mm)	Hauteur (mm)	Matière Châssis	
750	300	Acier Peint - RAL 7016	Inox
1250	300	Acier Peint - RAL 7016	Inox
1750	300	Acier Peint - RAL 7016	Inox

Respectivement pour table LG :

1000 / 1500 / 2000

*Matière identique au châssis*

## ASSEMBLAGE :

- Visserie fournie (ISO M6 TRCC)



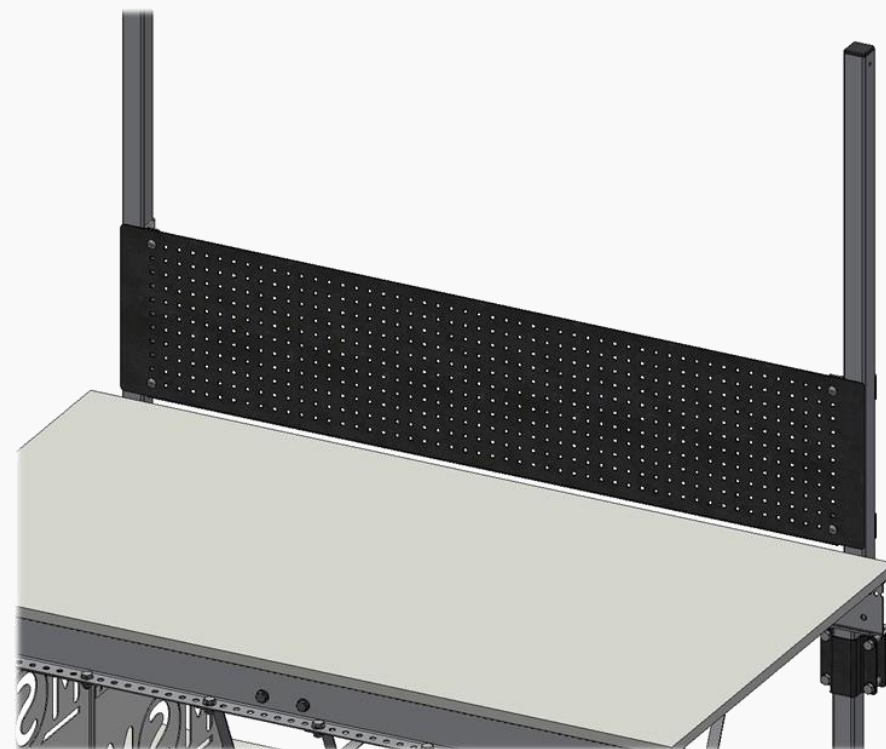
OU

- Outils nécessaires (10)



OU

## TÔLE PERFORÉE LARGEUR 1500mm



CONVOYEUR

-

TABLE  
LOGISTIQUE

Réf article : CVRLOG



Lien viewer 3D  
Cliquez ou flashez-moi

OPTIONS : ORGANISATION



SUPPORT OUTILS

☎ : 02.51.05.60.11

✉ : [contact@msmfrance.fr](mailto:contact@msmfrance.fr)🌐 : [www.msmingenierie.fr](http://www.msmingenierie.fr)

▲ Cliquez pour accéder au site

 Modularité

 Rapidité

 Made In France


  
INGÉNIERIE

## SUPPORT OUTILS :

DÉTAILLEZ-NOUS VOTRE BESOIN, NOTRE BUREAU D'ÉTUDE S'OCCUPE DU RESTE



Liste non exhaustive d'accessoires possibles :

- Balance
- Support bac
- Dérouleur de film plastique/papier
- Dérouleur d'essuie-main
- Support scotcheuse
- Support visseuse
- Support outils à main
- Tiroir
- Barre lampe LED

BESOIN D'UN EQUIPEMENT  
SUR-MESURE ?

CONTACTEZ-NOUS,  
C'EST NOTRE SPÉCIALITÉ

CONVOYEUR

-  
TABLE  
LOGISTIQUERéf article : **CVRLOG**Lien viewer 3D  
Cliquez ou flashez-moi

OPTIONS : ORGANISATION (+)

**SUPPORT ROULEAU**

☎ : 02.51.05.60.11

✉ : [contact@msmfrance.fr](mailto:contact@msmfrance.fr)🌐 : [www.msmingenierie.fr](http://www.msmingenierie.fr)

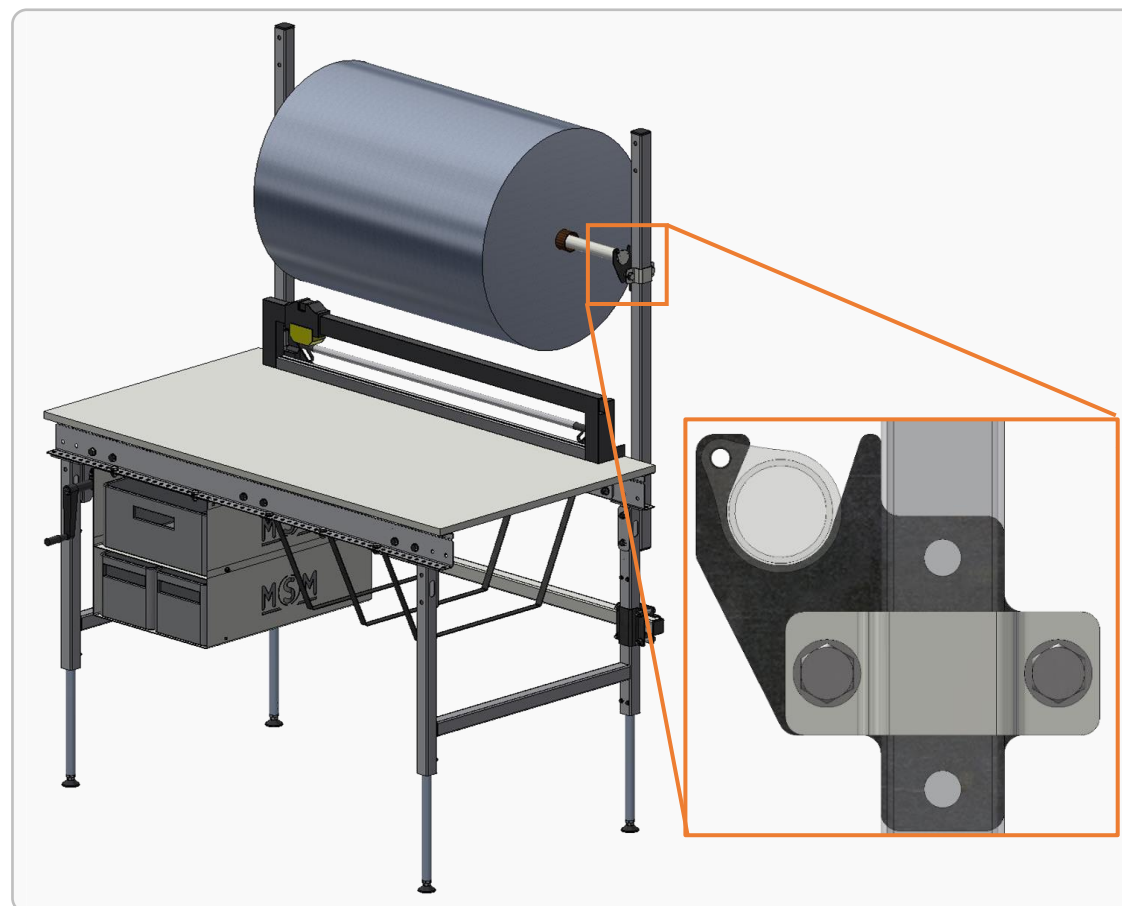
▲ Cliquez pour accéder au site

**MSM**  
INGÉNIERIE**RANGEMENT DE BACS :**

- Compatible avec rouleaux :
  - Film plastique
  - Feuille polyéthylène
  - Papier bulles
  - Papier cartonné
  - Carton ondulé
  - Mousse, etc.
- Installation rapide et rechargement facilité (Cadenassable)

**MODULARITÉ :**

Description	Référence
Support Dérouleur Horizontal 1000 - 01	LOGSUP0132
Support Dérouleur Horizontal 1500 - 01	LOGSUP0134
Support Dérouleur Horizontal 2000 - 01	LOGSUP0136
Support Dérouleur Vertical 1000 - 01	LOGSUP0131
Support Dérouleur Vertical 1500 - 01	LOGSUP0133
Support Dérouleur Vertical 2000 - 01	LOGSUP0135





CONVOYEUR

-  
TABLE

LOGISTIQUE

Réf article : CVRLOG



Lien viewer 3D  
Cliquez ou flashez-moi

OPTIONS : ORGANISATION



**SUPPORT ROULEAU**

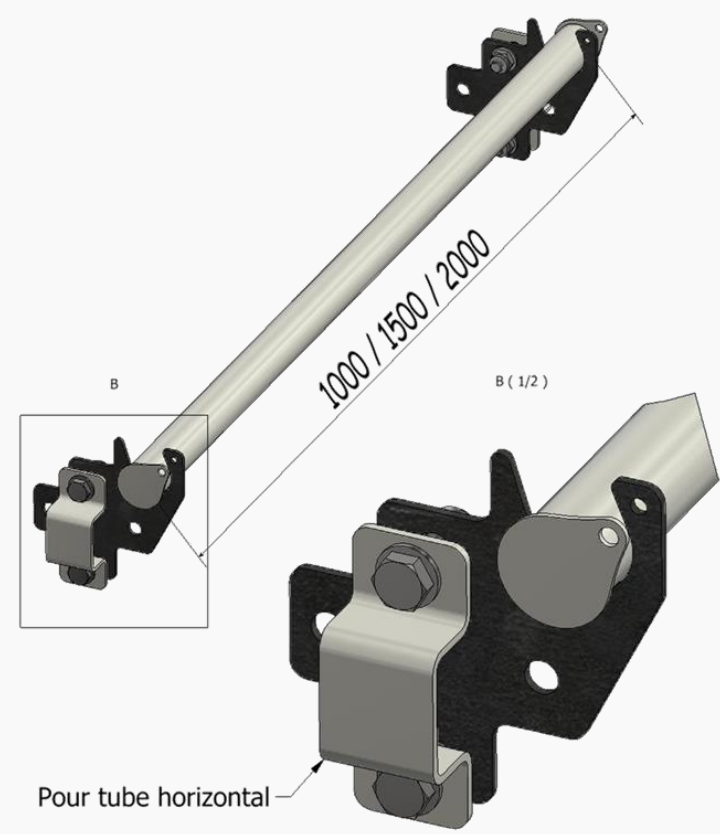
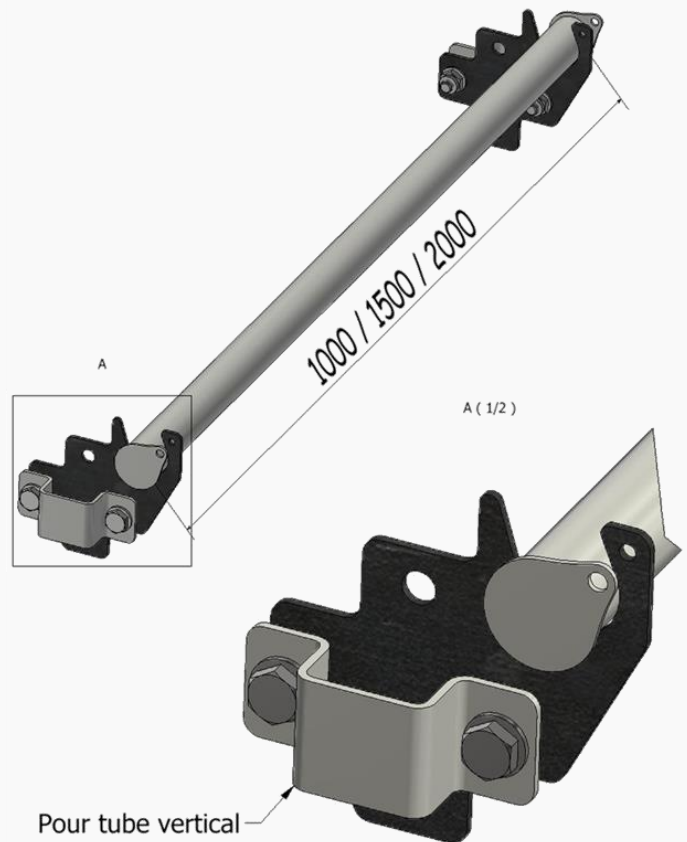
☎ : 02.51.05.60.11  
✉ : contact@msmfrance.fr  
🌐 : www.msmingenierie.fr

Modularité  
Rapidité  
Made In France



▲ Cliquez pour accéder au site

Description	Référence
Support Dérouleur Horizontal 1000 - 01	LOGSUP0132
Support Dérouleur Horizontal 1500 - 01	LOGSUP0134
Support Dérouleur Horizontal 2000 - 01	LOGSUP0136
Support Dérouleur Vertical 1000 - 01	LOGSUP0131
Support Dérouleur Vertical 1500 - 01	LOGSUP0133
Support Dérouleur Vertical 2000 - 01	LOGSUP0135



CONVOYEUR

-  
TABLE  
LOGISTIQUE

Réf article : CVRLOG

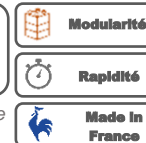
Lien viewer 3D  
Cliquez ou flashez-moi

OPTIONS : ORGANISATION (+)

**DISPOSITIF DE COUPE**

☎ : 02.51.05.60.11  
✉ : [contact@msmfrance.fr](mailto:contact@msmfrance.fr)  
🌐 : [www.msmingenierie.fr](http://www.msmingenierie.fr)

▲ Cliquez pour accéder au site



**MSM**  
INGÉNIERIE

**DISPOSITIF DE COUPE :**

## - Coupe nette et facile sur multi supports :

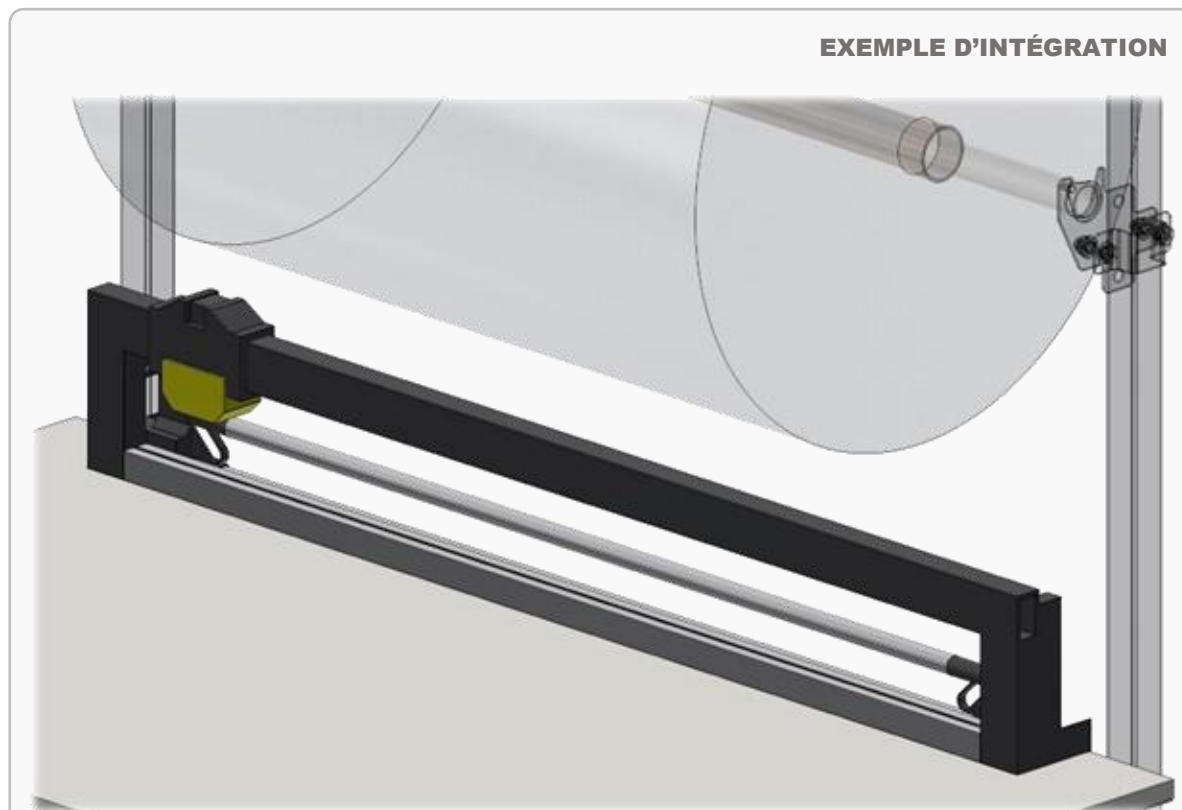
- Film plastique
- Feuille polyéthylène
- Papier bulles
- Papier cartonné
- Carton ondulé
- Mousse, etc.

Longueur de coupe (mm)	Largeur hors tout (mm)	Référence
1000	1250	EQULOGORG0001
1500	1760	EQULOGORG0002

Accessoires	Référence
Unité de coupe rhomboïdale de rechange	EQULOGORG0003
Lame de rechange rhomboïdale BD	EQULOGORG0004
Unité de coupe circulaire de rechange	EQULOGORG0005
Lame de rechange circulaire	EQULOGORG0006

**Compatibilité des lames :**

- Rhomboïdale : Convient pour film plastique, feuille polyéthylène, papier bulle ou mousse
- Circulaire : Convient pour découpe papier, papier ondulé coupe et renforcé.

**EXEMPLE D'INTÉGRATION**

CONVOYEUR

-  
TABLE

LOGISTIQUE

Réf article : **CVRLOG**

Lien viewer 3D  
Cliquez ou flashez-moi

OPTIONS : ORGANISATION (+)

## RANGEMENT BAC(S)

☎ : 02.51.05.60.11

✉ : [contact@msmfrance.fr](mailto:contact@msmfrance.fr)🌐 : [www.msmingenierie.fr](http://www.msmingenierie.fr)

▲ Cliquez pour accéder au site



# MSM

  
INGÉNIERIE

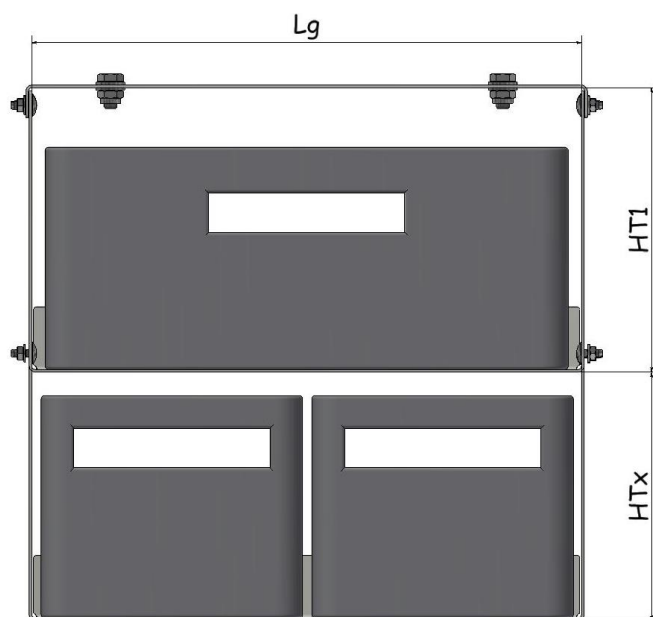
Description	Référence
Support Bac Simple 400mm	LOGSUP0031
Support Bac Double 400mm	LOGSUP0032
Support Bac Triple 400mm	LOGSUP0033

### RANGEMENT DE BACS :

- Système simple, robuste et pratique.
- Bacs indépendants avec poignées ergonomiques intégrées.
- Charge maximale admissible : 20kg/étage

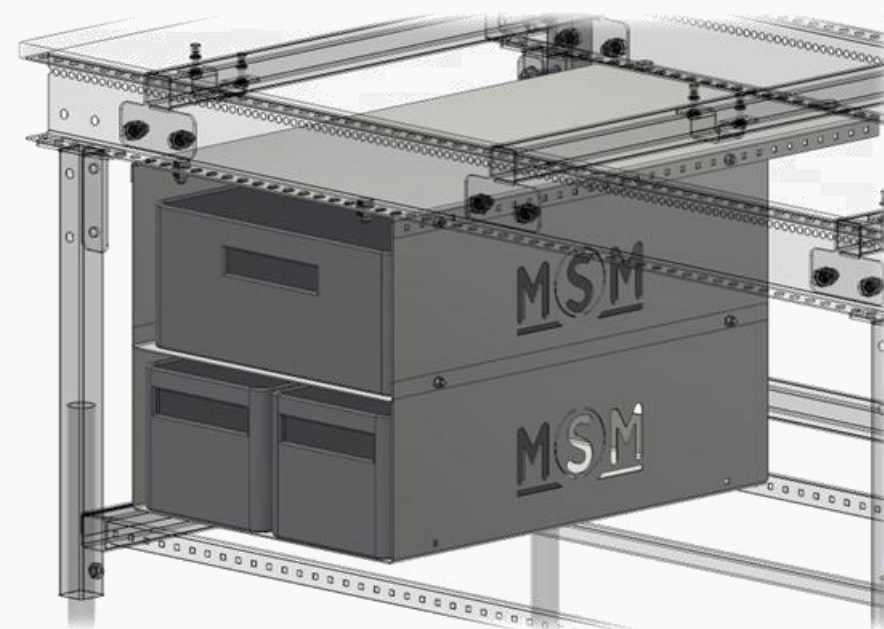
Largeur utile "Lg" (mm)	Hauteur 1 <sup>er</sup> niveau "HT1" (mm)	Hauteur niveaux suivants "HTx" (mm)	Nombre niveaux
400	220	190	Jusqu'à 3

Pour toute autre dimension, contactez-nous



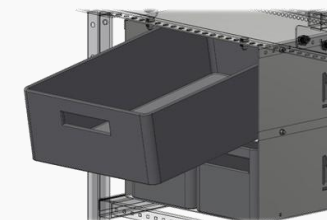
Vue de face

### EXEMPLE D'INTÉGRATION



#### Configuration en représentation :

- "Support Bac Double 400mm"
- Niveau n°1 : Bac 600x400x170 mm (LxH)
- Niveau n°2 : Quatre bacs 300x200x170 mm (LxH)



CONVOYEUR

-  
TABLE

LOGISTIQUE

Réf article : CVRLOG



Lien viewer 3D  
Cliquez ou flashez-moi

OPTIONS : ORGANISATION



BAC(S) LOGISTIQUE(S)

☎ : 02.51.05.60.11

✉ : [contact@msmfrance.fr](mailto:contact@msmfrance.fr)🌐 : [www.msmingenierie.fr](http://www.msmingenierie.fr)

▲ Cliquez pour accéder au site

Modularité

Rapidité

Made in France

 MSM  
INGÉNIERIE

## BAC(S) LOGISTIQUE(S) :

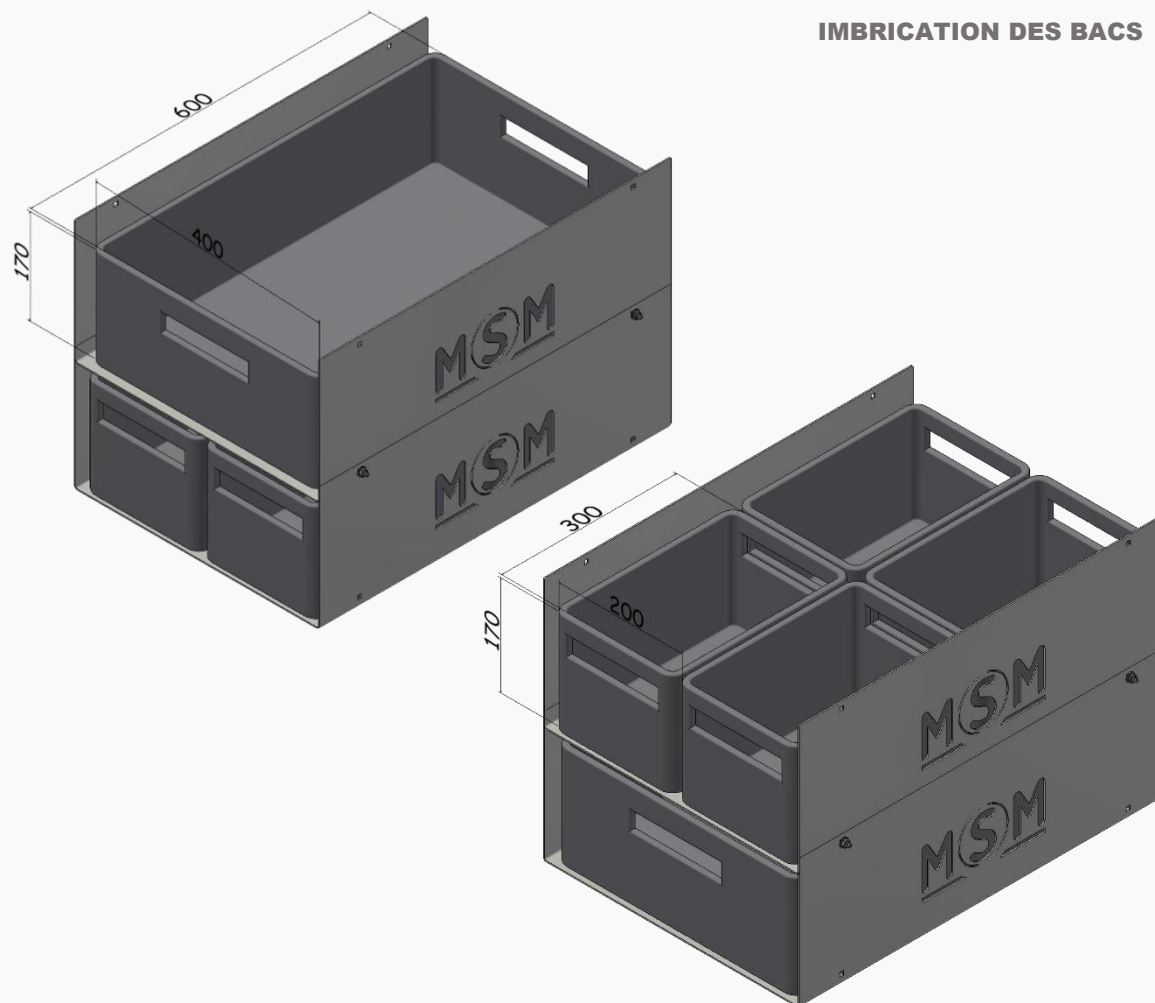
- Bacs indépendants avec poignées ergonomiques intégrées.

Longueur (mm)	Largeur (mm)	Hauteur (mm)	Référence
300	200	170	EQULOGBAC0004
600	400	170	EQULOGBAC0022

Autres dimensions sur demande

RAL 7001 - Standard

## IMBRICATION DES BACS



CONVOYEUR

-  
TABLE

LOGISTIQUE

Réf article : CVRLOG



Lien viewer 3D  
Cliquez ou flashez-moi

OPTIONS : ORGANISATION (+)

**SUPPORT BANETTE(S)**

☎ : 02.51.05.60.11  
✉ : [contact@msmfrance.fr](mailto:contact@msmfrance.fr)  
🌐 : [www.msmingenierie.fr](http://www.msmingenierie.fr)

▲ Cliquez pour accéder au site



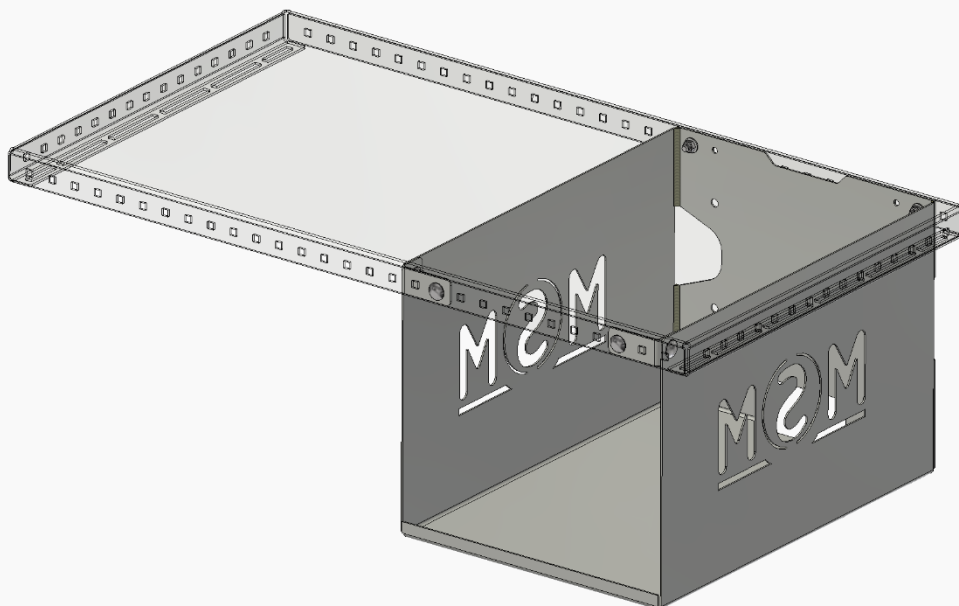
**MSM**  
INGÉNIERIE

Description	Référence
Support Banette Amovible	LOGSUP0042
Support Banette Fixe	LOGSUP0043

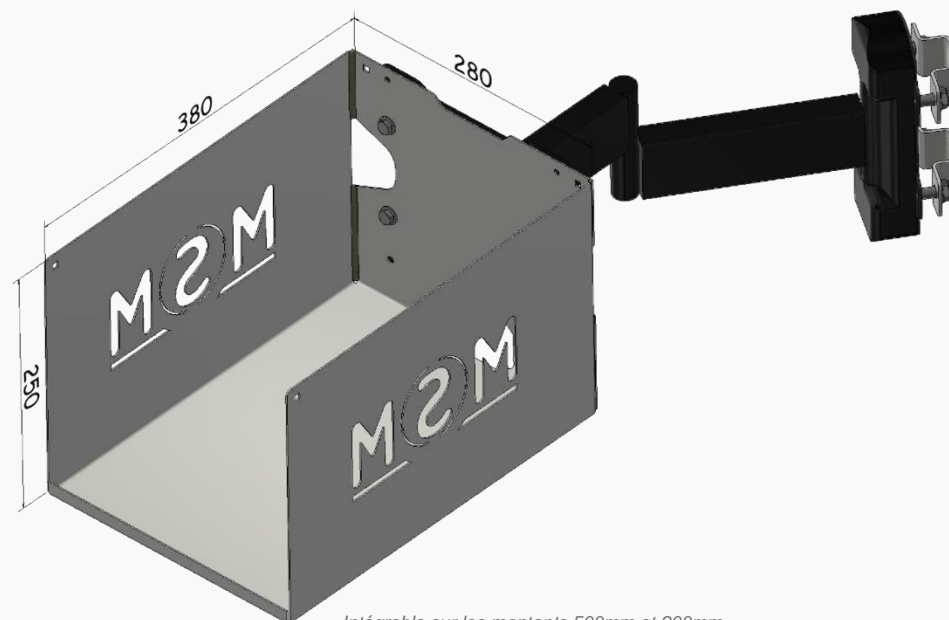
**SUPPORT BANETTE(S) :**

- Permet d'accueillir trois banettes A4 superposées
- Dimensions utiles : 380x280x250mm (LxlxH)

Voir illustration ci-dessous

**SUPPORT BANETTE FIXE**

Intégrable sur les étagères largeur 400mm

**SUPPORT BANETTE AMOVIBLE**

Intégrable sur les montants 500mm et 900mm

**CONVOYEUR**  
-  
**TABLE**  
**LOGISTIQUE**

Réf article : **CVRLOG**



Lien viewer 3D  
Cliquez ou flashez-moi

**OPTIONS : ORGANISATION** (+)

**SUPPORT POUBELLE**

☎ : 02.51.05.60.11  
✉ : [contact@msmfrance.fr](mailto:contact@msmfrance.fr)  
🌐 : [www.msmingenierie.fr](http://www.msmingenierie.fr)

📦 Modularité  
🕒 Rapidité  
🇫🇷 Made In France



▲ Cliquez pour accéder au site

Description	Référence
Support poubelle	LOGSUP0121
Poubelle noire - Polyethylene - 60L	EQULOGORG007

**SUPPORT POUBELLE :**

- **Support permettant de soutenir et protéger une tour PC.**  
*(Sur la miniature de présentation, une tour PC 410x210x415)*
- **Position adaptable à votre besoin (au pas de 25mm)**

Profondeur (mm)	Matière Châssis		Type visserie
800	Acier Peint - RAL 7016	Inox	ISO M6 TRCC et DIN M10*

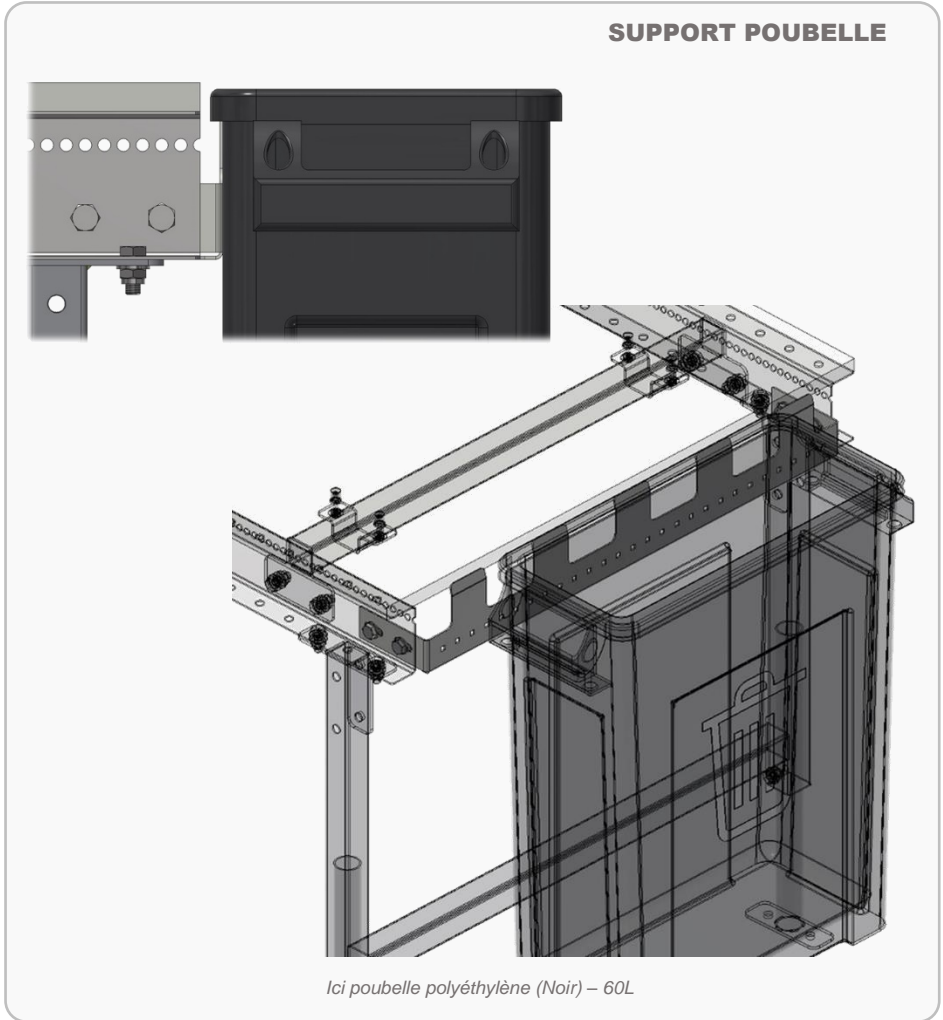
*Matière identique au châssis*

**ASSEMBLAGE\* :**

- **Visserie fournie (ISO M6 TRCC ET DIN M10)**



- **Outils nécessaires (10 ET 17)**



*Ici poubelle polyéthylène (Noir) - 60L*

**CONVOYEUR**  
-  
**TABLE**  
**LOGISTIQUE**  
Réf article : **CVRLOG**



Lien viewer 3D  
Cliquez ou flashez-moi

**OPTIONS : INFORMATIQUE** (+)

**SUPPORT TOUR PC**

☎ : 02.51.05.60.11  
✉ : [contact@msmfrance.fr](mailto:contact@msmfrance.fr)  
🌐 : [www.msmingenierie.fr](http://www.msmingenierie.fr)

📦 Modularité  
🕒 Rapidité  
🇫🇷 Made In France



▲ Cliquez pour accéder au site

Description	Référence
Support PC	LOGSUP0051

**SUPPORT TOUR PC :**

- **Support permettant de soutenir et protéger une tour PC.**  
*(Sur la miniature de présentation, une tour PC 410x210x415)*
- **Position adaptable à votre besoin (au pas de 25mm)**

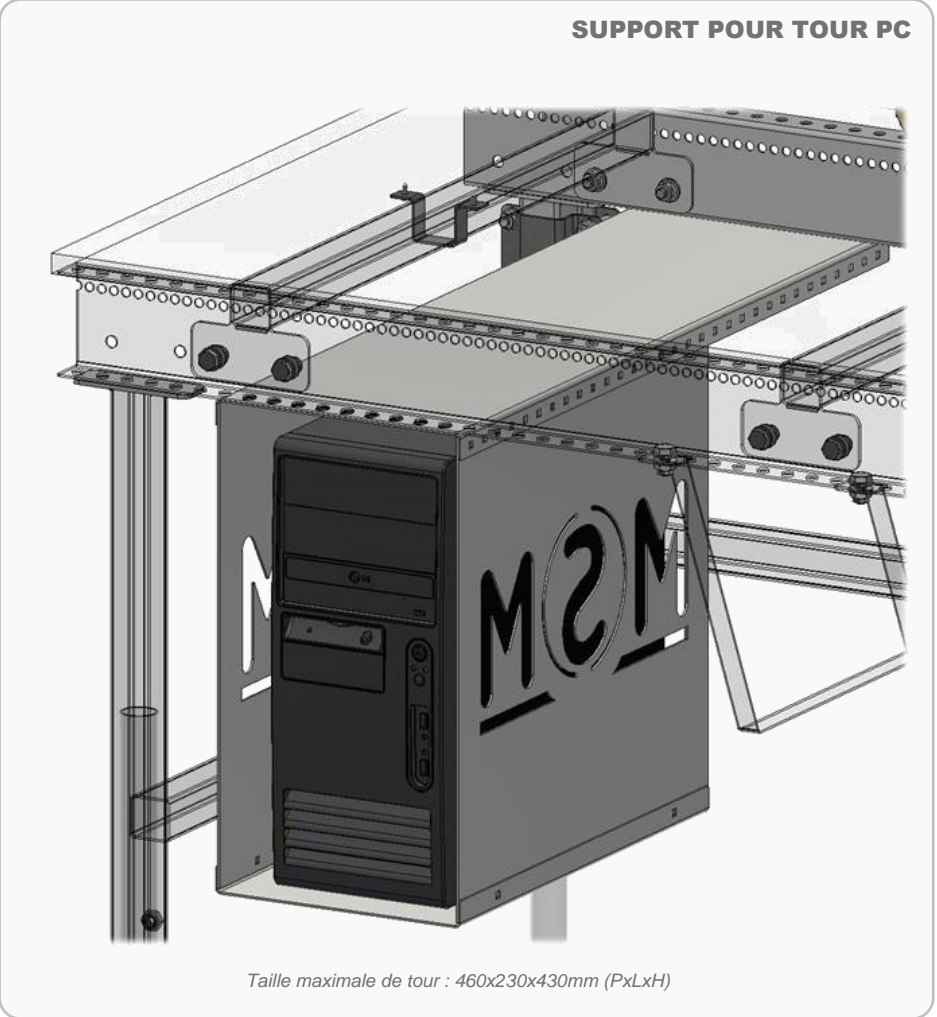
Profondeur (mm)	Matériau Châssis		Type visserie
800	Acier Peint - RAL 7016	Inox	ISO M6 TRCC et DIN M10*

*Matière identique au châssis*

**ASSEMBLAGE\* :**

- **Visserie fournie (ISO M6 TRCC ET DIN M10)**

- **Outils nécessaires (10 ET 17)**



CONVOYEUR

-  
TABLE

LOGISTIQUE

Réf article : CVRLOG



Lien viewer 3D  
Cliquez ou flashez-moi

OPTIONS : INFORMATIQUE



SUPPORT IMPRIMANTE

☎ : 02.51.05.60.11

✉ : [contact@msmfrance.fr](mailto:contact@msmfrance.fr)🌐 : [www.msmingenierie.fr](http://www.msmingenierie.fr)

▲ Cliquez pour accéder au site

Modularité

Rapidité

Made in France

MSM

INGÉNIERIE

Description	Référence
Support Imprimante	LOGSUP0101

## SUPPORT IMPRIMANTE :

- Support permettant de soutenir et protéger une imprimante professionnelle.  
(Sur la miniature de présentation, une tour PC 410x210x415)
- Position adaptable à votre besoin (au pas de 25mm)

Profondeur (mm)	Matière Châssis		Type visserie
800	Acier Peint – RAL 7016	Inox	ISO M6 TRCC et DIN M10*

Matière identique au châssis

## ASSEMBLAGE\* :

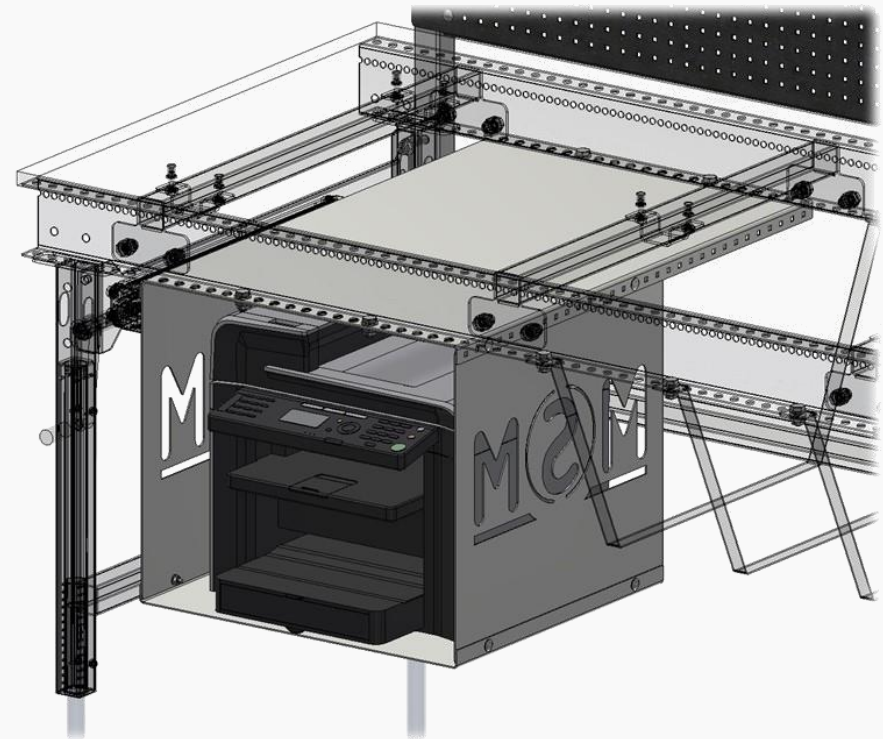
- Visserie fournie (ISO M6 TRCC ET DIN M10)



- Outils nécessaires (10 ET 17)



## SUPPORT POUR IMPRIMANTE



Taille maximale d'imprimante: 460x490x430mm (PxLxH)



CONVOYEUR

-  
TABLE

LOGISTIQUE

Réf article : CVRLOG



Lien viewer 3D  
Cliquez ou flashez-moi

OPTIONS : INFORMATIQUE



**SUPPORT ÉCRAN**

☎ : 02.51.05.60.11

✉ : [contact@msmfrance.fr](mailto:contact@msmfrance.fr)

🌐 : [www.msmingenierie.fr](http://www.msmingenierie.fr)

▲ Cliquez pour accéder au site

📦 Modularité

🕒 Rapidité

🇫🇷 Made In France



Description	Référence
Support écran amovible	LOGSUP0040

**SUPPORT ÉCRAN :**

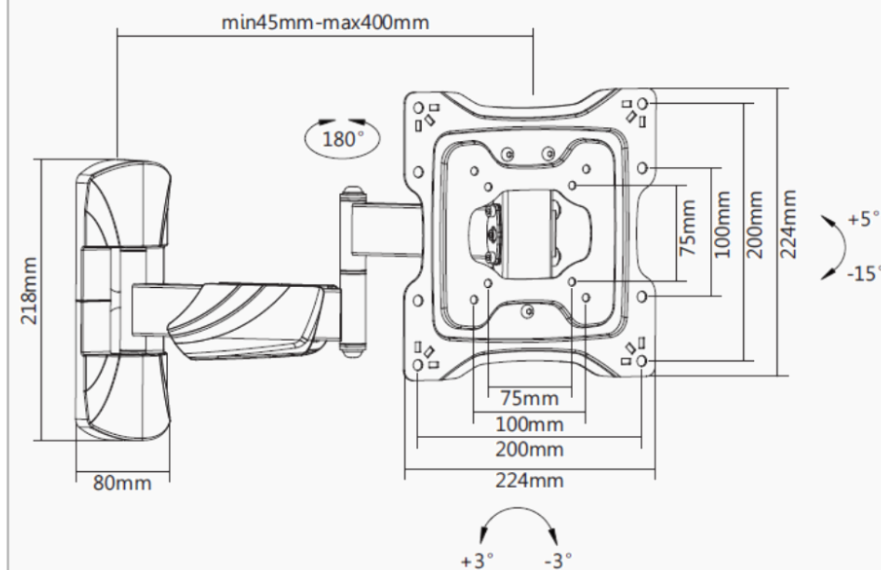
- Support permettant de soutenir un écran jusqu'à 25kg et 90 pouces
  - Orientation sur 5 pivot et inclinaison ergonomique de  $\pm 3^\circ$
  - Rotation 360°
  - Norme VESA
- Voir schéma ci-dessous*

**ASSEMBLAGE :**

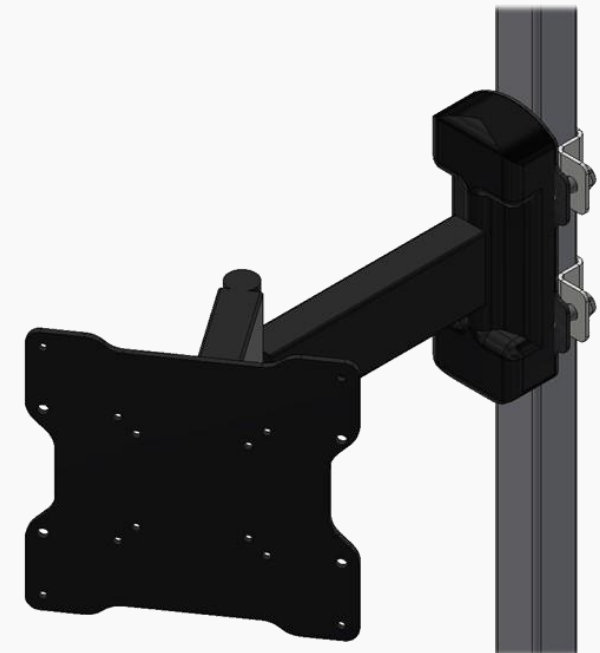
- Visserie fournie (DIN M10)



- Outils nécessaires (17)



**SUPPORT ÉCRAN AMOVIBLE**



**CONVOYEUR**  
-  
**TABLE**  
**LOGISTIQUE**

Réf article : **CVRLOG**



Lien viewer 3D  
Cliquez ou flashez-moi

**OPTIONS : INFORMATIQUE**



**SUPPORT CLAVIER/SOURIS**

☎ : 02.51.05.60.11  
✉ : [contact@msmfrance.fr](mailto:contact@msmfrance.fr)  
🌐 : [www.msmingenierie.fr](http://www.msmingenierie.fr)

▲ Cliquez pour accéder au site

Modularité  
 Rapidité  
 Made in France



Description	Référence
Support écran et clavier amovible	LOGSUP0041

**SUPPORT CLAVIER/SOURIS :**

- **Support permettant de soutenir un clavier et souris (filaire ou non)**  
*(Sur la miniature de présentation, un clavier 315x130x20)*
- **Inclinaison ergonomique de 20°**  
*(Non réglable)*
- **Rebord hauteur 15mm**
- **Fixation VESA 50/75 pour mini PC**
- **Se monte sur le bras support écran**

Voir page 24

**ASSEMBLAGE :**

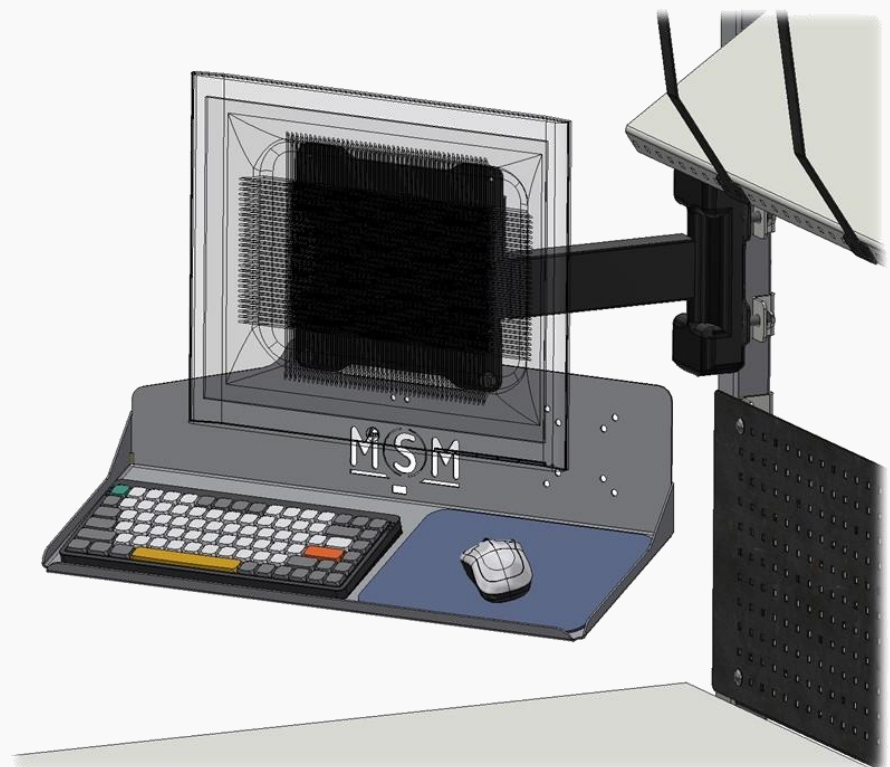
- **Visserie fournie (DIN M10)**



- **Outils nécessaires (10)**



**SUPPORT POUR TOUR PC**



Dimensions utiles de la tablette : 590x190 mm (Lxl)

Tapis de souris nécessaire (non fourni)

CONVOYEUR

-  
TABLE  
LOGISTIQUERéf article : **CVRLOG**

Lien viewer 3D  
Cliquez ou flashez-moi

OPTIONS : INFORMATIQUE (+)

**ÉCLAIRAGE**

☎ : 02.51.05.60.11

✉ : [contact@msmfrance.fr](mailto:contact@msmfrance.fr)🌐 : [www.msmingenierie.fr](http://www.msmingenierie.fr)

📦 Modularité

🕒 Rapidité

🇫🇷 Made in France

**MSM**

INGÉNIERIE

▲ Cliquez pour accéder au site

Description	Référence
Support barre led 600mm	LOGSUP0111
Support barre led 1200mm	LOGSUP0112
Support barre led 1500mm	LOGSUP0113

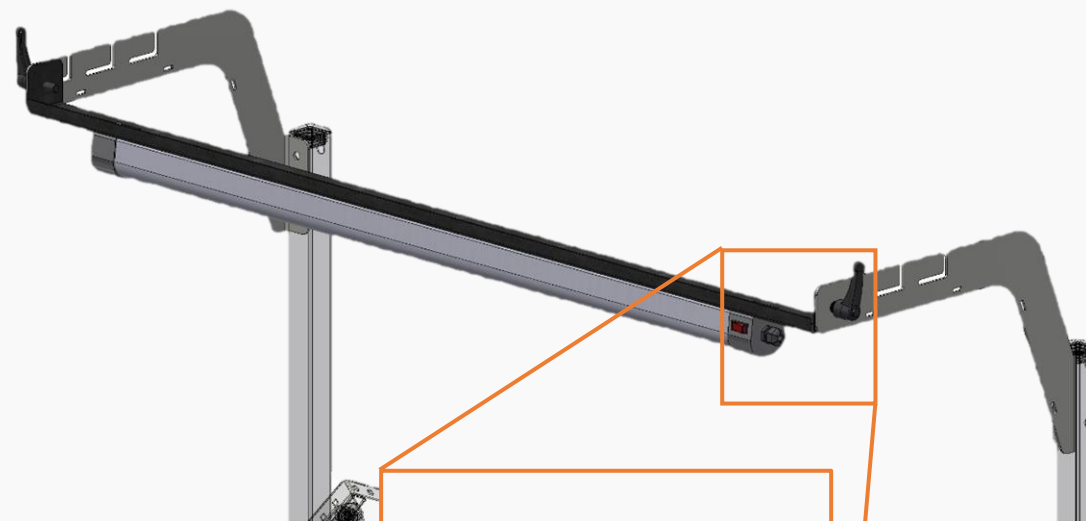
**ÉCLAIRAGE LED :**

- Installation simple et rapide.
- Réglage de la profondeur et de l'inclinaison sans outil.  
*Manette de serrage indexable M6*
- Interrupteur en façade
- Faible consommation électrique
- Confort visuel / couleur 3000°K

Longueur (mm)	Puissance (W)	Référence barre seule
600	25	EQULOGERG0005
1200	40	EQULOGERG0006
1500	50	EQULOGERG0007



Lien viewer 3D - ERGO  
Cliquez ou flashez-moi

**ÉCLAIRAGE LED**

CONVOYEUR

-  
TABLE  
LOGISTIQUE

Réf article : CVRLOG



Lien viewer 3D  
Cliquez ou flashez-moi

OPTIONS : INFORMATIQUE



MULTIPRISE

☎ : 02.51.05.60.11

✉ : contact@msmfrance.fr

🌐 : www.msmingenierie.fr

▲ Cliquez pour accéder au site

📦 Modularité

🕒 Rapidité

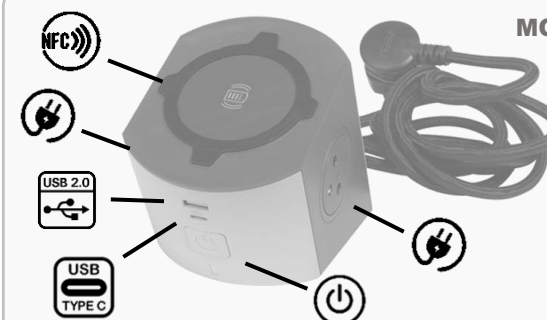
🇫🇷 Made In France

  
INGÉNIERIE

Description	Référence
Multiprise - 4 prises - Parafoudre	EQULOGINF0005
Multiprise - 5 prises	EQULOGINF0006
Multiprise - 6 prises	EQULOGINF0003
Module de recharge à induction	EQULOGINF0004
Serre câble textile Velcro	EQULOGINF0002

## MULTIPRISE :

- Permet de centraliser le raccordement de l'ensembles des appareils.
- Interrupteur ON/OFF lumineux pour mise hors tension du poste de travail.  
*Protection parafoudre disponible en option, protection contre les surtensions*
- Longueur de câble : 2m
- S'intègre parfaitement dans le châssis de la table logistique.



## MODULE DE RECHARGE A INDUCTION

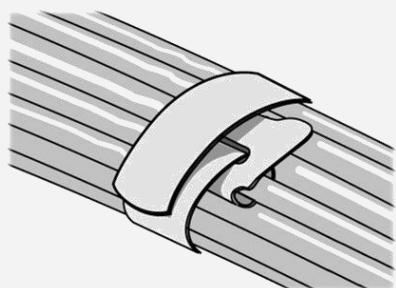
Inclus :

- Recharge par induction (x1)
- Prise secteur 220V (x2)
- Prise USB (x1)
- Prise USB TYPE C (x1)

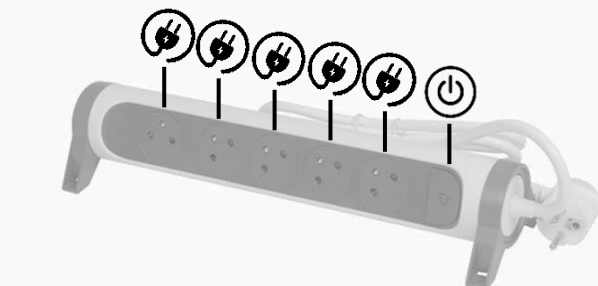
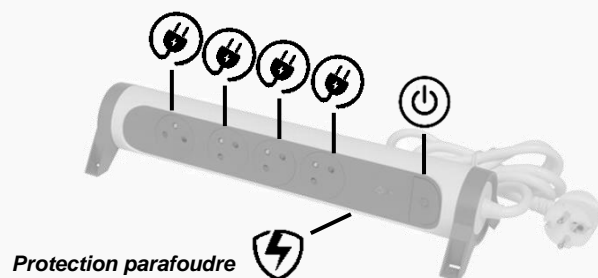
## ASSEMBLAGE :

- Rouleaux de bande velcro 13mm X 1m
- Couleur : Noir
- Organisation des câbles facile et rapide

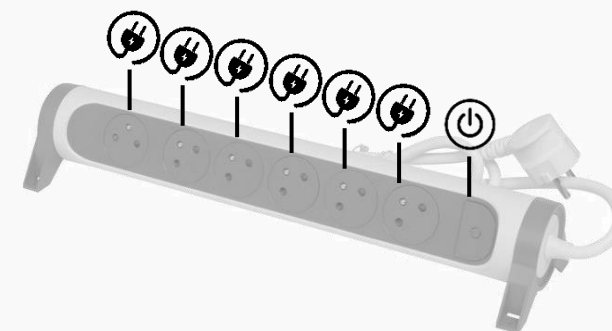
## SERRE CÂBLE VELCRO



Une paire de ciseau est requise pour couper à longueur



## MULTIPRISES ROTATIVES



CONVOYEUR

-  
TABLE

LOGISTIQUE

Réf article : CVRLOG



Lien viewer 3D  
Cliquez ou flashez-moi

OPTIONS : ERGONOMIQUE



**ASSISE**

☎ : 02.51.05.60.11  
✉ : contact@msmfrance.fr  
🌐 : www.msmingenierie.fr

Modularité  
Rapidité  
Made In France



▲ Cliquez pour accéder au site

Description	Référence
Fauteuil de bureau	EQULOGERG0001
Assis-debout	EQULOGERG0002

**FAUTEUIL DE BUREAU :**

- Dossier à inclinaison réglable
- Hauteur réglable multipositions et système anti-retour
- Accoudoirs disponibles  
*(Réglables et démontables)*
- Roulettes disponibles

**ASSIS-DEBOUT :**

- Permet de travailler tout en étant confortablement installé
- Bonne stabilité grâce au siège ergonomique  
Hauteur réglable multipositions  
*(Réglables et démontables)*

**FAUTEUIL DE BUREAU**



*Le modèle peut être adapté selon votre besoin, nous le préciser lors du devis.*

**ASSIS-DEBOUT**



*Le modèle peut être adapté selon votre besoin, nous le préciser lors du devis.*

CONVOYEUR

-  
TABLE

LOGISTIQUE

Réf article : CVRLOG



Lien viewer 3D  
Cliquez ou flashez-moi

OPTIONS : ERGONOMIQUE



**CONFORT DE VOS PIEDS**

☎ : 02.51.05.60.11  
✉ : contact@msmfrance.fr  
🌐 : www.msmlngenierie.fr

Modularité  
Rapidité  
Made In France



▲ Cliquez pour accéder au site

Description	Référence
Repose-pied	EQULOGERG0003
Tapis antifatique	EQULOGERG0004

**REPOSE-PIEDS :**

- Position de travail ergonomique
- Réglage facile de l'angle et de la hauteur à l'aide de la molette
- Patins antidérapants

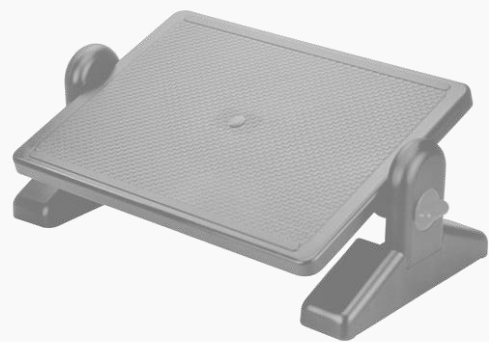
Pour en savoir plus sur l'importance du confort de vos pieds au travail :

**TAPIS ANTIFATIGUE :**

- Position de travail ergonomique
- Réglage facile de l'angle et de la hauteur à l'aide de la molette
- Patins antidérapants

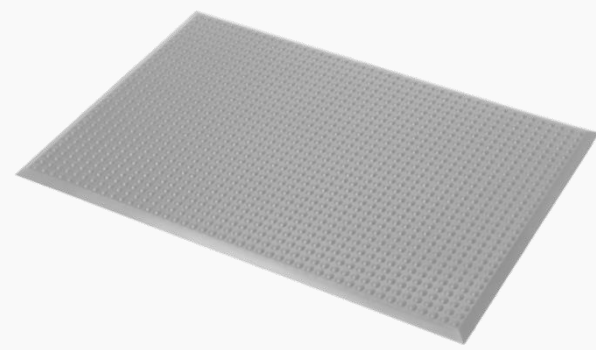
Pour en savoir plus sur l'importance du confort de vos pieds au travail :

**REPOSE-PIEDS**



Le modèle peut être adapté selon votre besoin, nous le préciser lors du devis.

**TAPIS ANTIFATIGUE**



Le modèle et les dimensions peuvent être adaptés selon votre besoin, nous le préciser lors du devis.

**CONVOYEUR**

-  
**TABLE**  
**LOGISTIQUE**

Réf article : **CVRLOG**

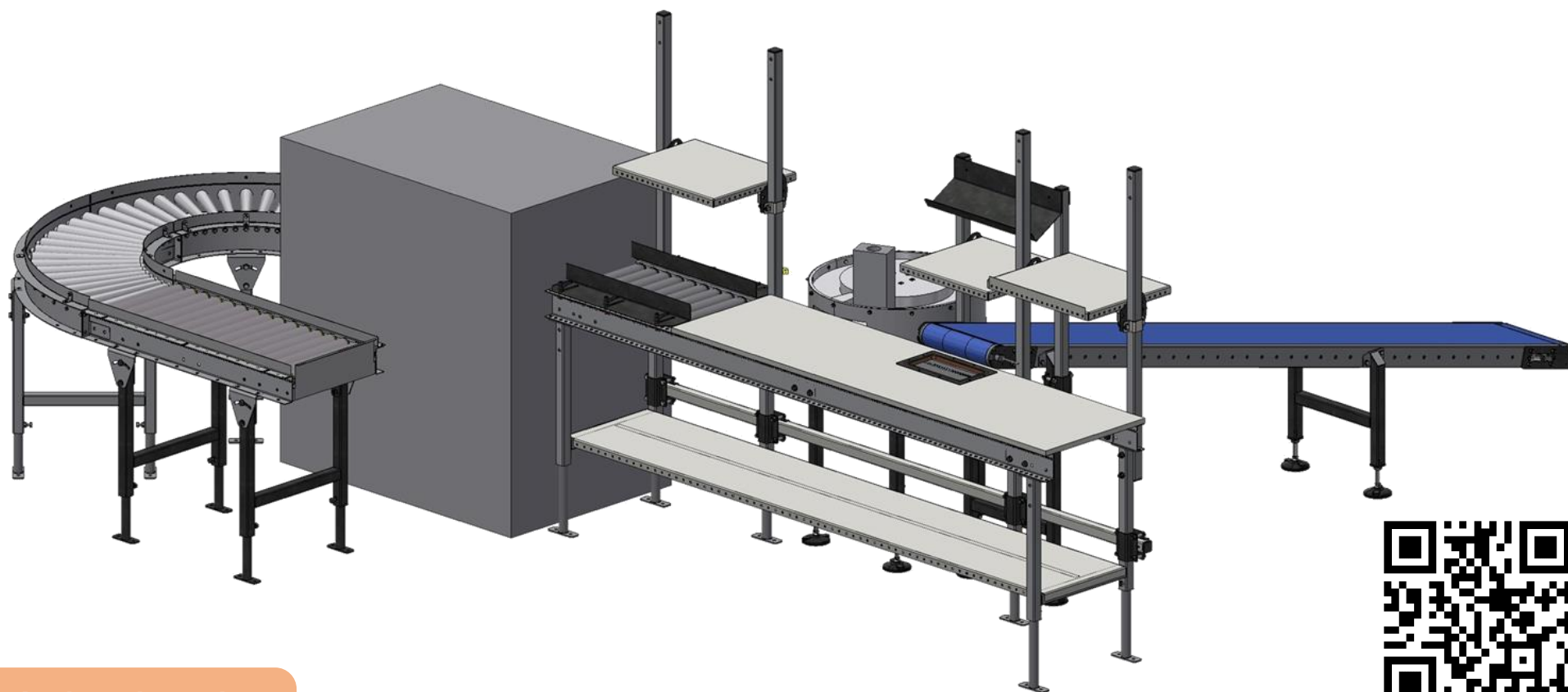
**EXEMPLE DE RÉALISATION**

☎ : 02.51.05.60.11  
✉ : [contact@msmfrance.fr](mailto:contact@msmfrance.fr)  
🌐 : [www.msmingenierie.fr](http://www.msmingenierie.fr)

▲ Cliquez pour accéder au site



**MSM**  
INGÉNIERIE



**Implantation projet**  
**sur-mesure pour**  
**satisfaire vos besoins.**



*Lien viewer 3D*  
*Cliquez ou flashez-moi*

**CONVOYEUR****TABLE  
LOGISTIQUE**Réf article : **CVRLOG**

☎ : 02.51.05.60.11  
 ✉ : [contact@msmfrance.fr](mailto:contact@msmfrance.fr)  
 🌐 : [www.msmingenierie.fr](http://www.msmingenierie.fr)

▲ Cliquez pour accéder au site



**MSM**  
 INGÉNIERIE

**ESPACES DE PRÉHENSION****Zone 1 :**

- Centre de travail / lieu de montage.
- Les deux mains travaillent côte à côte et se trouvent au centre du champs visuel.

**Zone 2 :**

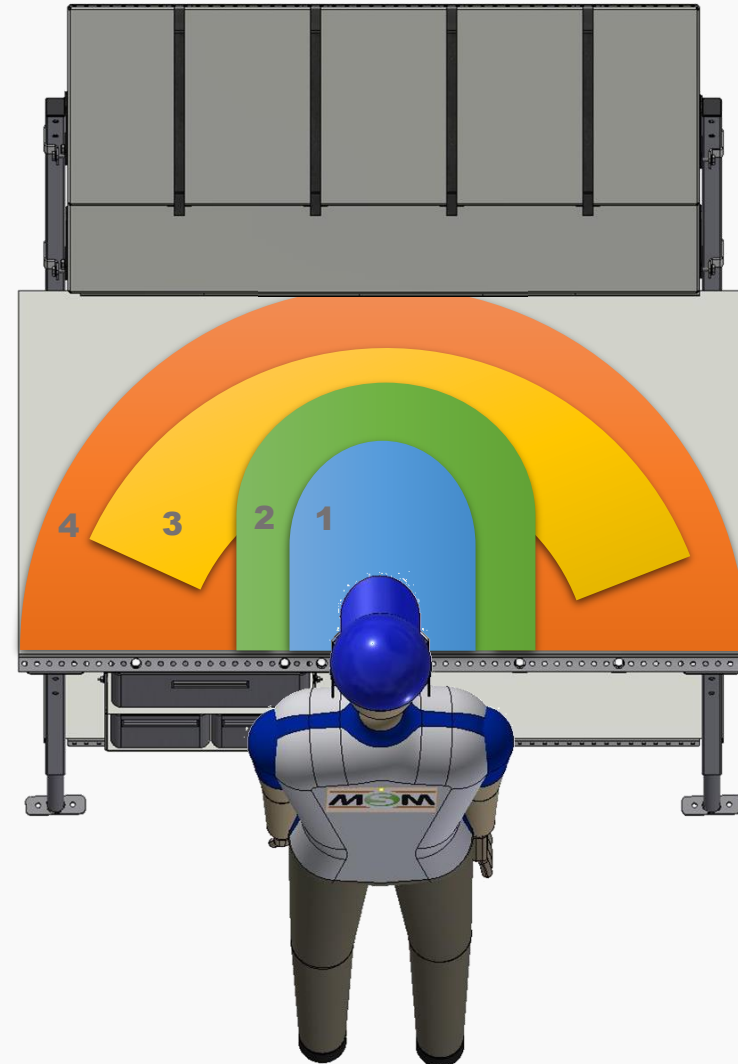
- Centre de travail étendu.
- Les deux mains atteignent tous les points de cette zone

**Zone 3 :**

- Zone à une main.
- Zone destinée au positionnement d'objets pouvant être saisis/manipulés d'une main.

**Zone 4 :**

- Zone à une main étendue.
- Zone la plus éloignée encore utilisable, notamment pour la mise à disposition de petits éléments dans des récipients à saisir. En cas de répétitions fréquentes ou de charge lourde, la contrainte exerce après peu de temps un effet défavorable sur le système musculosquelettique.





CONVOYEUR

-  
TABLE  
LOGISTIQUE

Réf article : CVRLOG

## HAUTEUR POSTE DE TRAVAIL

☎ : 02.51.05.60.11  
✉ : contact@msmfrance.fr  
🌐 : www.msmingenierie.fr
  
INGÉNIERIE

▲ Cliquez pour accéder au site

Taille (m)	Activité Fine (±2.5cm)	Activité Légère (±2.5cm)	Activité Lourde (±12.5cm)	Taille (m)	Activité Fine (±2.5cm)	Activité Légère (±2.5cm)	Activité Lourde (±12.5cm)	Taille (m)	Activité Fine (±2.5cm)	Activité Légère (±2.5cm)	Activité Lourde (±12.5cm)
2.10	1.44	1.24	1.09	1.81	1.23	1.04	0.89 ● ●	1.52	1.03 ●	0.83 ● ●	0.68
2.09	1.43	1.23	1.08	1.80	1.22	1.03 ●	0.88 ● ●	1.51	1.02 ●	0.82 ● ●	0.67
2.08	1.42	1.22	1.07	1.79	1.22	1.02 ●	0.87 ● ●	1.50	1.02 ●	0.82 ● ●	0.67
2.07	1.42	1.22	1.07	1.78	1.21	1.02 ●	0.87 ● ●	1.49	1.01 ● ●	0.81 ● ●	0.66
2.06	1.41	1.21	1.06	1.77	1.20	1.01 ● ●	0.86 ● ●	1.48	1.00 ● ●	0.80 ● ●	0.65
2.05	1.40	1.20	1.05	1.76	1.20	1.00 ● ●	0.85 ● ●	1.47	0.99 ● ●	0.79 ● ●	0.64
2.04	1.39	1.19	1.04	1.75	1.19	1.00 ● ●	0.85 ● ●	1.46	0.99 ● ●	0.79 ● ●	0.64
2.03	1.39	1.19	1.04	1.74	1.18	0.99 ● ●	0.84 ● ●	1.45	0.98 ● ●	0.78 ● ●	0.63
2.02	1.38	1.18	1.03 ●	1.73	1.17	0.98 ● ●	0.83 ● ●				
2.01	1.37	1.17	1.02 ●	1.72	1.17	0.97 ● ●	0.82 ● ●				
2.00	1.37	1.17	1.02 ●	1.71	1.16	0.97 ● ●	0.82 ● ●				
1.99	1.36	1.16	1.01 ● ●	1.70	1.15	0.96 ● ●	0.81 ● ●				
1.98	1.35	1.15	1.00 ● ●	1.69	1.15	0.95 ● ●	0.80 ● ●				
1.97	1.35	1.15	1.00 ● ●	1.68	1.14	0.95 ● ●	0.80 ● ●				
1.96	1.34	1.14	0.99 ● ●	1.67	1.13	0.94 ● ●	0.79 ● ●				
1.95	1.33	1.13	0.98 ● ●	1.66	1.13	0.93 ● ●	0.78 ● ●				
1.94	1.33	1.13	0.98 ● ●	1.65	1.12	0.92 ● ●	0.78 ● ●				
1.93	1.32	1.12	0.97 ● ●	1.64	1.11	0.91 ● ●	0.77 ● ●				
1.92	1.31	1.11	0.96 ● ●	1.63	1.11	0.91 ● ●	0.76 ● ●				
1.91	1.30	1.11	0.96 ● ●	1.62	1.10	0.90 ● ●	0.76 ● ●				
1.90	1.29	1.10	0.95 ● ●	1.61	1.09	0.89 ● ●	0.75 ● ●				
1.89	1.28	1.09	0.94 ● ●	1.60	1.08	0.88 ● ●	0.74 ● ●				
1.88	1.28	1.08	0.93 ● ●	1.59	1.08	0.88 ● ●	0.73 ● ●				
1.88	1.27	1.08	0.93 ● ●	1.58	1.07	0.87 ● ●	0.72 ● ●				
1.86	1.26	1.07	0.92 ● ●	1.57	1.06	0.86 ● ●	0.71 ● ●				
1.85	1.26	1.06	0.91 ● ●	1.56	1.06	0.86 ● ●	0.71 ● ●				
1.84	1.25	1.06	0.91 ● ●	1.55	1.05	0.85 ● ●	0.70 ●				
1.83	1.24	1.05	0.90 ● ●	1.54	1.04	0.84 ● ●	0.69 ●				
1.82	1.24	1.04	0.89 ● ●	1.53	1.04	0.84 ● ●	0.69				

## COMPATIBILITÉ :

● **Pieds fixes ou à roulettes****Hauteur 850mm ±150**

Voir page 3 et 4

● **Pieds hydrauliques à manivelle****Hauteur 870mm ±150**

Voir page 5

*"Activité fine":* Tâche exécutée à courte distance visuelle et n'exigeant qu'une faible force.*"Activité légère":* Tâche réalisée à distance raisonnable et effort physique modéré.*"Activité lourde":* Tâche nécessitant un important effort physique.