

LOGLIFT 281S

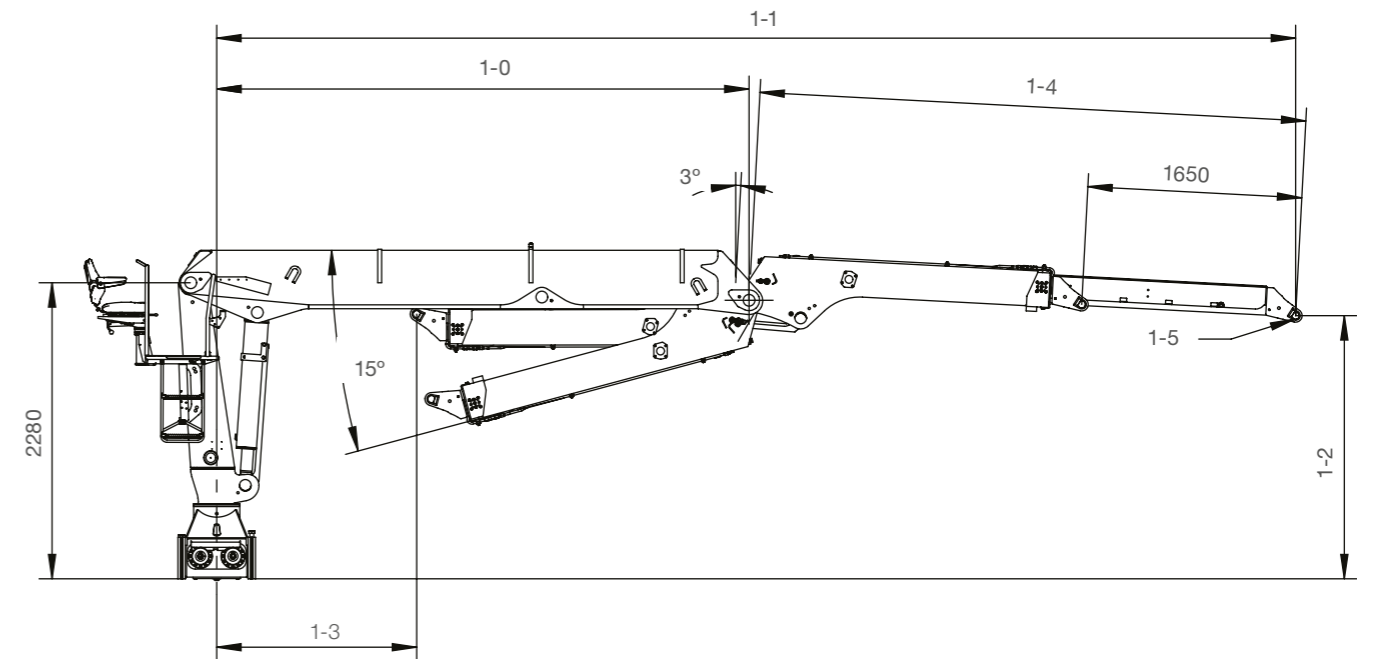


LOGLIFT 281S DONNÉES DE BASE

Données techniques	F281S 83	F281S 86	F281S 91	F281S 97
Capacité de levage maxi (kNm)	265	263	260	256
Portée hydraulique (m)	8.3	8.6	9.1	9.7
Nombre d'extensions	1	1	1	1
Portée / capacité de levage, standard (m/kg)	3.0 - 7400	3.0 - 7300	3.0 - 7100	3.0 - 7100
	4.0 - 6400	4.0 - 6400	4.0 - 6200	4.0 - 6200
	5.0 - 5300	5.0 - 5200	5.0 - 5100	5.0 - 5000
	6.0 - 4450	6.0 - 4400	6.0 - 4300	6.0 - 4250
	7.0 - 3800	7.0 - 3800	7.0 - 3750	7.0 - 3650
	8.0 - 3300	8.0 - 3300	8.0 - 3250	8.0 - 3200
Système de rotation	Double			
Angle de rotation (°)	415			
Couple de rotation, brut (kNm)	48			
Pression de service maximale (MPa)	28			
Débit d'huile recommandé – pompe à débit fixe (l/min), 2 pompes	2 x 90			
Poids, grue équipées d'un siège sur colonne avec équipement de stabilisation standard (kg)*	2990	3020	3060	3110

* Poids avec système muni d'une pompe à débit fixe, poids de l'huile inclus

Vue latérale



Modèle	1-0	1-1 min	1-1 max	1-2	1-3	1-4	1-5
83	4100	6660	8305	1640	1540	4210	Ø 40, B=184
86	4400	6960	8605	1640	1840	4210	Ø 40, B=184
91	4400	7460	9105	1590	1340	4710	Ø 40, B=184
97	5000	8060	9705	1590	1940	4710	Ø 40, B=184

Pour de plus amples informations,
rendez-vous sur www.hiab.com



BUILT TO PERFORM

Hiab est le numéro un mondial pour la fourniture d'équipements de manutention de charges sur route. La satisfaction de nos clients est notre priorité absolue. La gamme de produits Hiab comprend des grues de chargement HIAB, des grues forestières et de recyclage JONSERED, des grues forestières LOGLIFT, des chariots élévateurs embarqués MOFFETT, des appareils à bras MULTILIFT et des hayons élévateurs DEL, WALTCO et ZEPRO.

hiab.com

Hiab fait partie du groupe Cargotec.

cargotec.com

Limite de responsabilité. Nous nous réservons le droit de procéder à des modifications. Les illustrations, plans et données ne correspondent pas toujours à la dernière version ou au modèle standard en fabrication. Les modèles représentés peuvent présenter des équipements ou coloris spéciaux.