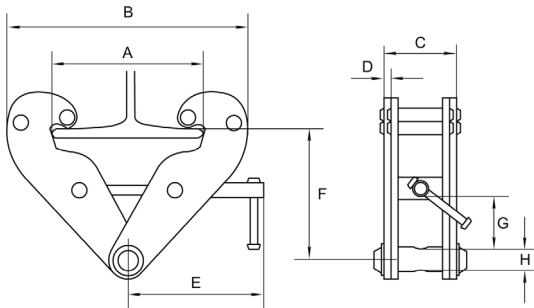


## 7216. Griffe de suspension pour palan



Capacité en t	Pour larg. de fer en mm	A max. en mm	B en mm		C en mm	D en mm	E en mm	F en mm		G en mm	H en mm	Poids en kg	Référence
			min.	max.				min.	max.				
1	75 à 220	260	180	360	64	5	215	102	155	25	22	4,5	7216 0010Y
2	75 à 220	260	180	360	74	6	215	102	155	25	22	5	7216 0020Y
3	80 à 320	354	235	490	103	8	260	140	225	45	24	10,5	7216 0030Y
5	80 à 320	354	235	490	110	10	260	140	225	45	28	11	7216 0050Y
10	90 à 320	365	320	505	120	12	280	170	235	50	40	18	7216 0100Y