



GRUE AUTOMOBILE

STC200

Avantages Généraux

Excellente et stable performance du châssis

Haute efficacité, économie d'énergie et la technologie de contrôle hydraulique originale

Ultra forte, super long et sensible performances de levage

Technologie de contrôle électronique sécurisée, stable, avancée et intelligente



Caractéristiques Spéciales

Mécanisme de pivotement

Pompe piston à déplacement constant, pivotement avec retardateur.

Direction

Système de direction assistée avec circuit hydraulique simple avec limite de pivotement mécanique.

Système hydraulique

La pompe à huile de la boîte de vitesses à déplacement constant commande le nivellement horizontal et l'emboîtement des stabilisateurs.

Suspension

Suspension avant : suspension à bride de ressort et réducteur de vibration à manche double action.

Suspension arrière : bride de ressort et structure à traverse d'équilibre.



Frein

Frein de service : frein à amplificateur à air en circuit double actionné par plaque au pied.

Frein à main : frein de stationnement et commande de frein d'urgence.

Frein supplémentaire : frein sur échappement.

Bâti

Structure soudée sur l'ensemble en plaque d'acier à haute résistance, conception optimisée et tests d'endurance poussés.



Cabine d'opération

Cabine de grue spacieuse et confortable, pare-brise important et grande visibilité. Les paramètres de fonctionnement sont indiqués et les symboles graphiques sont affichés pour le diagnostic et la fonction d'alarme.

Treuil principal

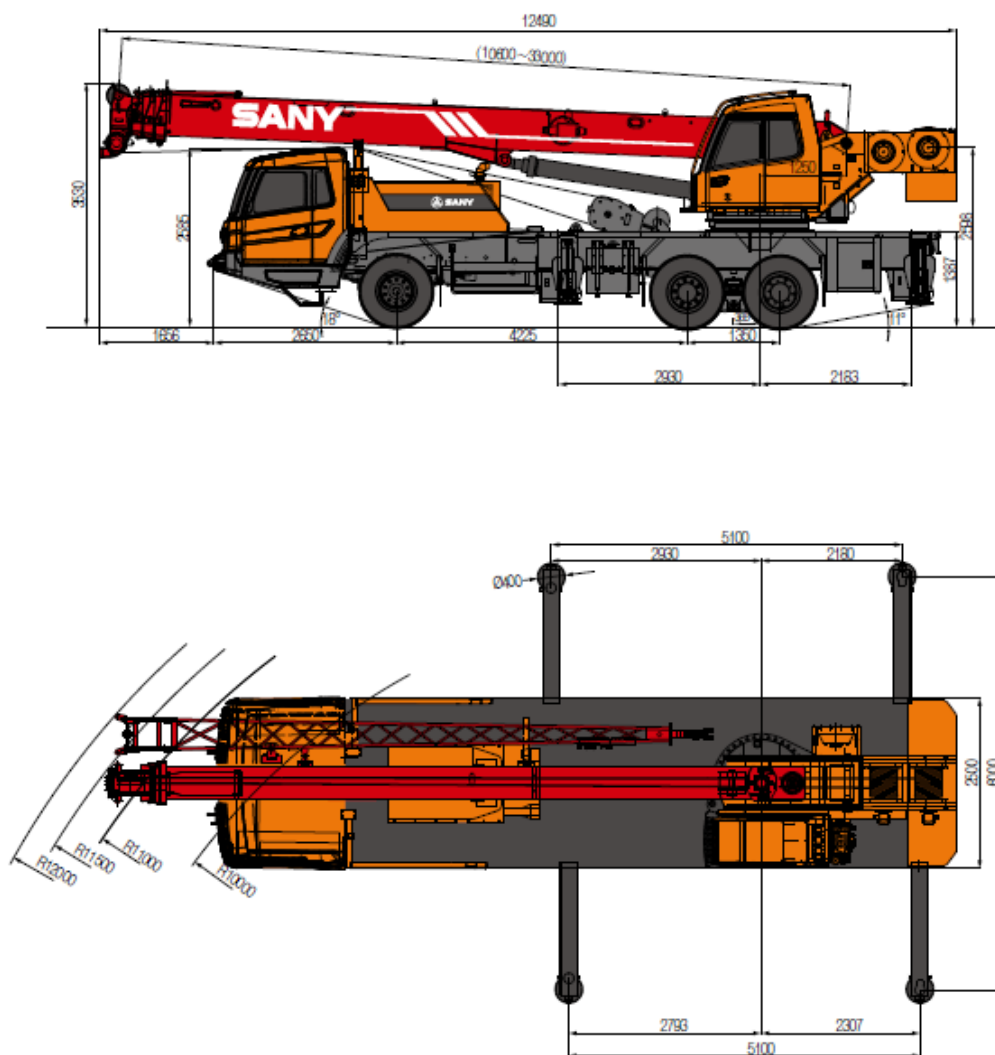
Moteur hydraulique à déplacement variable automatique haute pression avec réducteur de vitesse à engrenage planétaire, frein à ressort à fermeture constante dans le réducteur de levage et d'élévation.

Élévation

Amplitude de chute de poids mort contrôlée par la vanne d'équilibre d'amplitude.

Dispositifs de sécurité

L'écran tactile à LED indique les paramètres importants : pourcentage de couple, charge du crochet, charge nominale, longueur d'extension de la flèche principale, angle, rayon de pivotement, etc., ainsi que les symboles graphiques pour le diagnostic, le tableau de charge et le réglage des paramètres de fonctionnement intégrés. Il peut également servir de boîte noire.





SANY®

SANY GROUP CO., LTD.

Adresse : 8 Beiqing Road, Life Science Park,

Changping, Beijing, China, 102206

Service d'assistance téléphonique : +0086-4006098318

Email : crd@sany.com.cn / sales@sany.com.cn

Pour d'autres informations, veuillez vous rendre sur : www.sanyglobal.com

En raison de l'amélioration constante de nos technologies, des spécifications peuvent changer sans avis préalable.

Les machines illustrées peuvent montrer des équipements en option qui peuvent être fournis avec un coût supplémentaire.