


MANCONI
FRANCE

TRANCHEUR

SMARTY
by Manconi

250IX



Usine du Berre au Loup - D147 - BP20 - 95420 GENAINVILLE - info@psv-groupe.com
- Prix public hors taxe conseillés en € -

Caractéristiques Techniques: 250 IX

Dimensions 530 x 445 x 430 mm

Entraxe des pieds 443 x 341.5

Diamètre de la lame 250 mm

Vitesse de la lame 286 tours/min.

Épaisseur des tranches de 0 à 16 mm

Course du chariot 245 mm

Poids net 20 kg

Protection électrique IPX3

Caractéristiques électriques 220-230V - 50 Hz / 210W courant alternatif monophasé

Capacité de coupe Ø 180 mm - 215 x 165 mm

Série modèle: 250 IX

Entraînement par courroie

Dispositif d'affûtage intégré

Grande capacité et précision de coupe

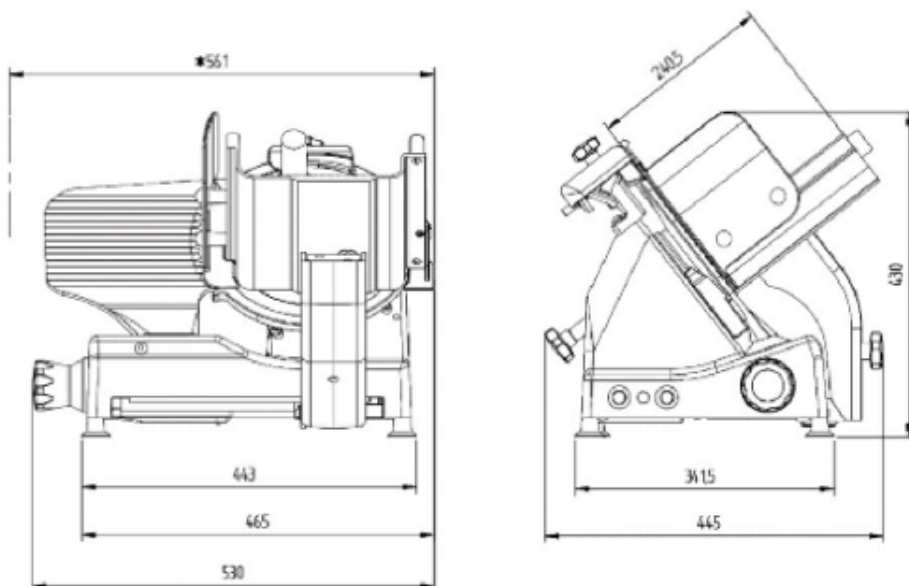
Hauteur de chargement réduite pour diminuer la fatigue de l'opérateur

Bac porte-produit avec tampon de pressage du produit basculant et moleté

Base d'appui réduite

Dispositif d'affûtage, couvre lame, carter de protection de la tranche et bac à produits amovibles pour un nettoyage profond

Conforme aux directives européennes : 2006/42/CE (directive machines) ; 1935/2004/CE (directive matériaux alimentaires) ; 2006/95/CE (directive basse tension) ; 2002/95/CE (directive RoHS) ; et aux normes européennes EN 1974:1998 (trancheuses – exigences pour l'hygiène et la sécurité) ; EN 60204-1 (sécurité de la machine) ; EN 55014 (compatibilité électromagnétique)




MANCONI
FRANCE

TRANCHEUR

SMARTY
by Manconi

300IX



Usine du Berre au Loup - D147 - BP20 - 95420 GENAINVILLE - info@psv-groupe.com
- Prix public hors taxe conseillés en € -

Caractéristiques Techniques: 300 IX

Dimensions 609,5 x 509 x 481 mm

Entraxe des pieds 501,5 x 389

Diamètre de la lame 300 mm

Vitesse de la lame 250 tours/min.

Épaisseur des tranches de 0 à 16 mm

Course du chariot 297 mm

Poids net 26,5 kg

Protection électrique IPX3

Caractéristiques électriques 220-230V - 50 Hz / 242W courant alternatif monophasé

Capacité de coupe Ø 220 mm - 255 x 220 mm

Série modèle: 300 IX

Entraînement par courroie

Dispositif d'affûtage intégré

Grande capacité et précision de coupe

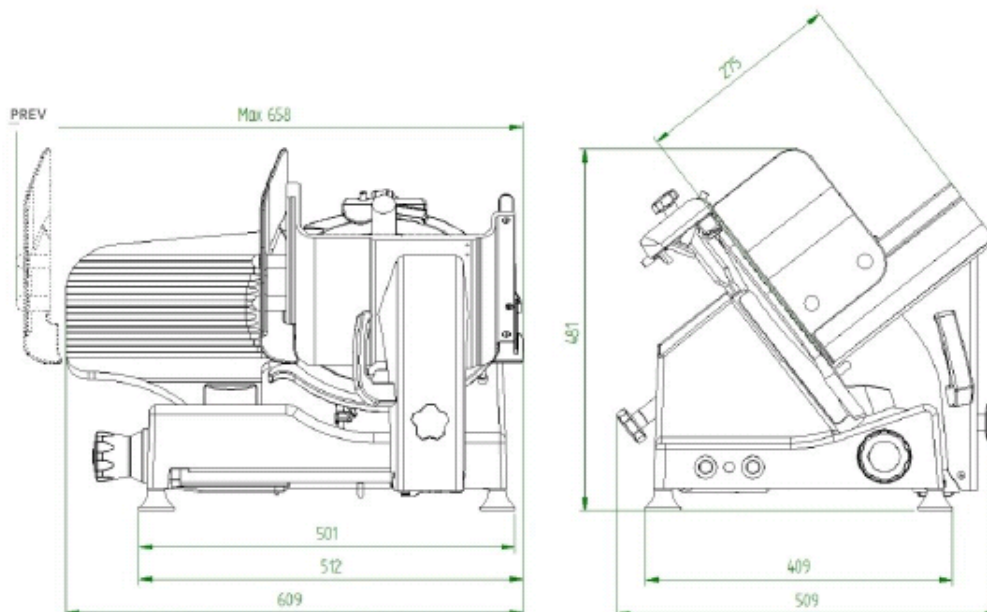
Hauteur de chargement réduite pour diminuer la fatigue de l'opérateur

Bac porte-produit avec tampon de pressage du produit basculant et moleté

Base d'appui réduite

Dispositif d'affûtage, couvre lame, carter de protection de la tranche et bac à produits amovibles pour un nettoyage profond

Conforme aux directives européennes : 2006/42/CE (directive machines) ; 1935/2004/CE (directive matériaux alimentaires) ; 2006/95/CE (directive basse tension) ; 2002/95/CE (directive RoHS) ; et aux normes européennes EN 1974:1998 (trancheuses – exigences pour l'hygiène et la sécurité) ; EN 60204-1 (sécurité de la machine) ; EN 55014 (compatibilité électromagnétique)




MANCONI
FRANCE

TRANCHEUR

SMARTY
by Manconi

350IX



Usine du Berre au Loup - D147 - BP20 - 95420 GENAINVILLE - info@psv-groupe.com
- Prix public hors taxe conseillés en € -

Caractéristiques Techniques: 350 IX

Encombrement (AxBxC) 800 x 550 x 570 mm

Pieds (D X E) 550 x 375 mm

Diamètre lame 350 mm

Vitesse lame 300 Tours/min

Épaisseur des tranches de 0 à 15 mm

Parcours du chariot 360 mm

Poids Net 44 Kg

Caractéristiques électriques 230V, 380 W a.c. monophasé

Capacité de coupe Ø 240 mm - 290 x 200 mm

Série modèle: 350 IX

Transmission par courroie

Affûteur incorporé, facile d'utilisation

Bloc mécanique voile

Anneau parlame

Plateau porte aliment, affûteur, cache lame démontables sans outillage

Conforme aux directives européennes 98/37/CE, 73/23/CEE

