

# BA273R

AUTOMATIQUE

## Côté pratique

- ✓ Motorisation hydraulique intégrée à la borne
- ✓ Borne anti-intrusion
- ✓ Démontage via le couvercle par une seule personne

## Côté esthétique

- ✓ Plaque de sol INOX de série
- ✓ Couvercle INOX de série
- ✓ Couleur standard blanc 9010

*Renforcée!*

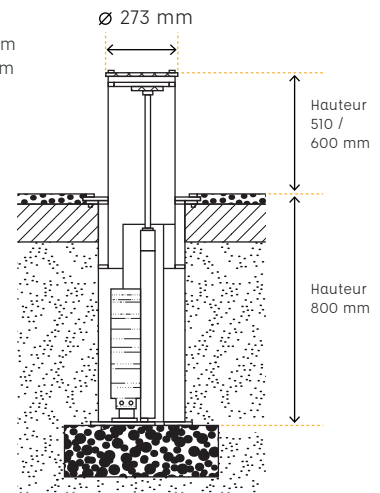
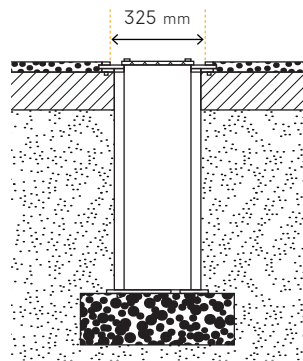


FABRICATION FRANÇAISE

### DIMENSIONS

#### ÉPAISSEURS

Borne mobile **renforcée** : 12 mm  
Caisson d'encastrement : 4 mm



#### CATÉGORIE

Borne anti-intrusion, catégorie 3 de la norme NFP 98-310

#### LIEUX D'UTILISATION

Centre ville, sécurisation d'espace, sites sensibles

#### SYSTÈME

Hydraulique

#### FONCTIONNEMENT

Par organe de commande (télécommande, interphone etc...)

#### UTILISATION

Fonctionnement intensif

#### TEMPS DE FONCTIONNEMENT

Montée 6 à 7 sec. / Descente 4 sec. (H510 et 600mm)

#### MATIÈRE

Acier métallisé et thermolaqué

#### CONFIGURATION D'IMPLANTATION

Nécessite : 1 alimentation 230V, 1 armoire de commande et des feux de signalisation

#### ENTRETIEN \*

Pas de consommable

#### OPTIONS



Traitement renforcé pour bord de mer



Couleur au choix



Couronne LED



Visserie anti-vandalisme

