

MINILEV

Série 50 & 65



AXEO
Prenez de la Hauteur en Sécurité

MINILEV 50

Nacelle automotrice
Ultra-compacte et légère



commandes simples,
intuitives et ergonomiques.
Clé de contact, sélecteur
de mouvements, témoin de
charge, bouton d'urgence,
joystick et klaxon

système
de verrouillage
du panier lors de
la montée du mât.
Peut également se
verrouiller manuel-
lement pour le
transport

Les MINILEV 50 & 65 sont des nacelles
automotrices ultra-compactes et légères !

1.02m x 0.78m et 285kg pour Minilev50

1.28m x 0.78m et 580kg pour Minilev 65

avec une hauteur repliée de seulement 1.69m !

Leur capacité de charge est de 200kg.

Idéales pour travailler en hauteur sur les scènes
de spectacles, les musées et tous autres endroits
exigus.

Idéales également pour passer dans les
ascenseurs !

Nacelles de fabrication italienne, certifiées CE
et délivrées avec leur propre certificat
d'origine !



Porte
« ouverture
papillon ».
Elle permet de
rentrer debout.
Elle se verrouille
automatiquement
lors de l'élévation

MINILEV 65

Nacelle automotrice
jusque 6.60m de hauteur



tableau de commandes ergonomique avec
tablette porte outils.
capacité 20kg



une trappe amovible
ferme la base de la nacelle dans laquelle se
trouve tous les organes
de fonctionnement
: moteur de roues,
pompe hydraulique



sur la base, se trouve
la descente manuelle
d'urgence qui permet
de descendre le panier
dans tous les cas.

(Photo : Minilev 50)

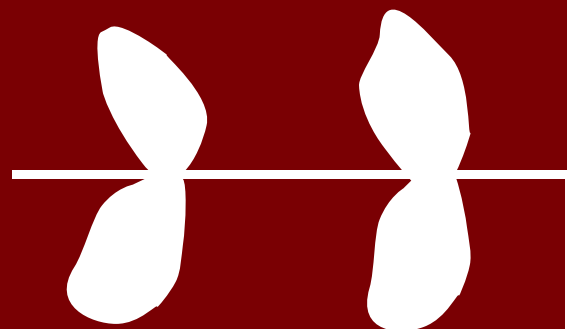


les roues folles sont
doublées afin d'ap-
porter une meilleure
stabilité en hauteur et
une meilleure réparti-
tion des charges.

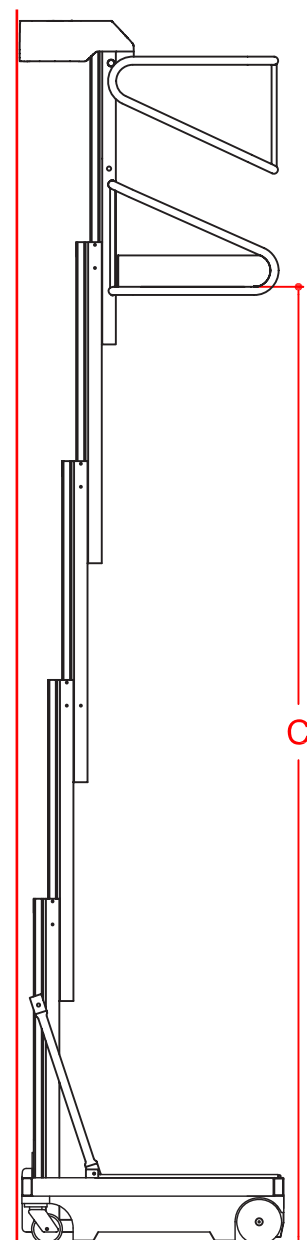
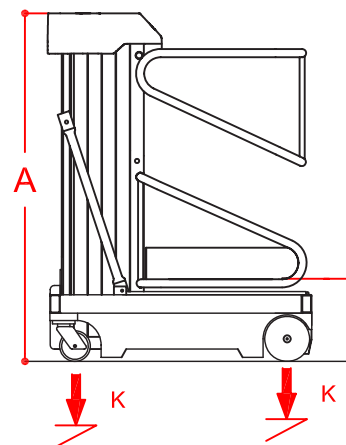
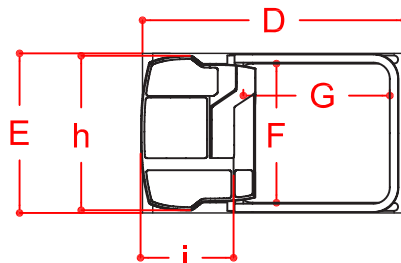
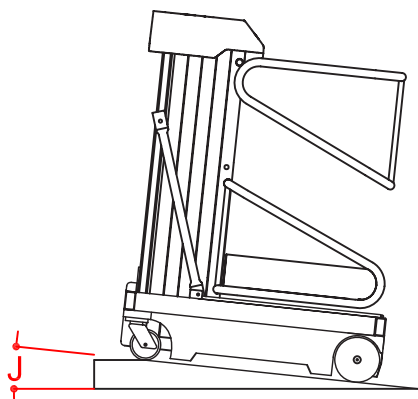
(Photo : Minilev 65)



à l'arrière du mât se trouvent
la prise d'alimentation du
chargeur, ainsi que le bou-
ton d'arrêt d'urgence et la
commande montée descente
depuis la base



CARACTERISTIQUES TECHNIQUES :



	MINILEV	
	50	65
hauteur de travail	5.10m	6.60m
haut plancher -C	3.10m	4.60m
haut repliée - A	1.69m	
capacité 1 pers	200kg	
automotrice	3.80m	6.60m
longueur -D	1.02m	1.28m
largeur - E	0.78m	
poids	285kg	580kg
panier	0.62x0.64	0.76x0.67
tablette porte outil	0.23x0.62	0.45x0.75
capacité tablette	20 kg	
vitesse translation	de 0.7kmh à 3 kmh	
vitesse montée mât	0.2m/s	
vitesse descente mât	0.15m/s	
rayon braquage ext.	0.82m	1.10m
rayon braquage int.	0	0
roues motrices	ø 220mm - 45mm	
roues folles	ø 200mm - 45mm	
pente translation J	13%	15%
alimentation	2 batteries 12v-95Ah	
chargeur	24 volt - 230/110	
charge maxi/roue K	2.4KN	2.6KN
utilisation interne ou vent nul		

AXEO
Prenez de la Hauteur en Sécurité

8, rue du clos - 60440 Boissy Fresnoy
T : 03 44 88 04 55 - F : 03 44 88 05 23
www.axeo.org - rv@axeo.org