

DFS3 Series

Dynamomètre Numérique
Avancé



La série **DFS3** offre le meilleur rapport qualité-prix de tous les dynamomètres numériques disponibles aujourd'hui. Ce dynamomètre compact et facile à utiliser est conçu pour les applications simples et complexes. Idéal pour les applications portables ou sur un banc d'essai. Le **DFS3** peut être équipé d'un capteur de force intégré et/ou d'un à deux capteurs de Force ou de Couple externe.



La précision de mesure est meilleure que 0,1% de la pleine échelle pour les capteurs intégrés. Un grand écran couleur LCD couleur à haute résolution et facile à lire prend en charge une grande variété de fonctions des dynamomètres standards, y compris les mesures Instantanées et Peaks, les limites de Forces, les limites d'Acceptation haute/basse, les calculs Statistiques, la Force Moyenne / temps, et les forces de Rupture en Chute de % ou en détection de Rupture rapide. Les forces sont affichées en différentes unités N, kgf, g, lbf et ozf. L'affichage peut être inversé. Les résultats peuvent être « cachés » pour l'opérateur.

Le **DFS3** offre également une protection par mot de passe pour les configurations de Tests.

Résultats complets

La série **DFS3** vous fournit des résultats complets qui sont faciles à lire et à comprendre :

- Résultats avec Unités:
 - Peak Traction et Compression.
 - Force de Rupture en Traction et en Compression.
 - Force Moyenne / Temps.
- Mode de Mesure.
- État des Mesures / Limites d'Acceptation.
- Valeurs Individuelles des Mesures sauvegardées.
- Résultats et Calculs Statistiques :
 - Max, Min et Moyenne.
 - Écarts Types/ l'Échantillon et / la Population.
 - Coefficient de Variation / l'Échantillon et / la Population.
 - Représentation Graphique des Mesures enregistrées.

Sortie USB-C

La série **DFS3** est livrée en standard avec une connexion USB-C. L'interface USB permet les communications avec un PC.

Contrôle Opérationnel

La série **DFS3** intègre une mémoire flash. Vous avez un accès immédiat aux informations de la batterie, y compris la durée de vie estimée de la batterie. Vous pouvez également voir le statut du capteur de force, y compris le nombre de surcharges qui ont été appliqué au dynamomètre.

Automatisation des Actions

Les **DFS3** intègrent un "Test Setup", "Configuration de Test" permettant de définir le protocole complet de votre Test. Vous pourrez ainsi optimiser l'utilisation, gagner en efficacité et sécurité.

Vous pourrez intégrer dans le "Test Setup" l'unité de mesure, les limites de sécurité, les résultats voulus, les limites d'acceptation, la sauvegarde et l'export automatique ou manuel et personnaliser votre affichage courant.

Le **DFS3** est optimisé pour vous aider à gagner du temps, de la performance en toute simplicité opérationnelle.

Autonomie

La durée de vie extraordinairement longue de la batterie du **DFS3** réduit le besoin de recharge continue. La fonctionnalité de gradation du **DFS3** fournit une autonomie de 30 heures lorsque la gradation est éteinte et en activant la gradation, celle-ci disposera d'une autonomie complète de 40 heures.



La conception moderne, ergonomique et confortable procure un grand plaisir à utiliser le **DFS3**.

Fonctions et Caractéristiques

Interface Utilisateur Unique

Interface utilisateur simple avec une navigation intuitive. Aucune structure de menu en cascade ! Utilisez et configurez le **DFS3** pour effectuer vos tâches. Rapide et intuitif !

L'écran haute résolution propose des réglages de luminosité et peut être inversé si nécessaire. L'affichage peut même être « masqué » en appuyant sur un bouton. Un bargraphe de force indique la direction de la force, la force mesurée et la force de sécurité permet d'éviter les surcharges : le bargraphe de force passe du vert au rouge pour indiquer la proximité de la capacité du capteur. Les capteurs de force intégrés sont dotés d'une protection mécanique contre les surcharges à 150 % de la pleine échelle.

Mesures fiables

La série **DFS3** est dotée d'un capteur de force intégré qui fournit des résultats précis et reproductibles. Le bargraphe de force montre la force absolue instantanée, la direction de la force et vous avertit des conditions de surcharge imminentes. La technologie intelligente du dynamomètre garde même une trace de l'historique des surcharges pour faciliter la maintenance et le dépannage.

Résultats et statistiques à bord



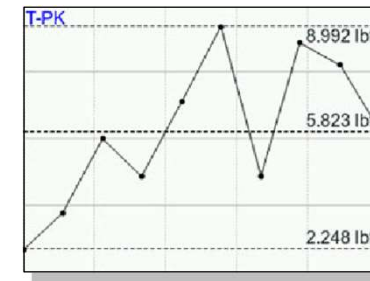
Écran de résultat en direct avec numéro d'analyse, indicateur réussite/échec, unités et mode d'affichage.



Les résultats enregistrés sur la carte SD interne de 32 Go peuvent être visualisés et exportés.



Les statistiques sur les résultats enregistrés peuvent être exportées...



et un tracé des résultats enregistrés avec la valeur moyenne maximale et minimale peut être affiché.



Affichage Couleur

Un grand écran LCD couleur facile à lire peut afficher les mesures, des icônes et indiquer visuellement l'état du dynamomètre ou du test en utilisant différentes couleurs.

Touches Curseur

Utilisez les touches du curseur pour la configuration, la navigation, le mode et le changement d'unité.

Touches de Fonctions

Le clavier en caoutchouc comporte des touches de fonction dédiées et dynamiques. Les touches de fonction correspondent à des options d'affichage et guident l'utilisateur pendant le fonctionnement.

Fonctions et Caractéristiques

Informations et Configuration de Test

Une des grandes innovations des **DFS3** est de vous proposer une expérience unique et une simplification de la navigation.

L'interface utilisateur dispose d'une navigation intuitive et personnalisable. En quelques clicks, vous accédez aux informations clés de votre appareil, de votre Méthode de Test et vos Mesures.

Informations Dynamomètre

Visualisez entre autre: les informations complètes, le numéro de série, la version du firmware, le nombre de surcharges et la dernières valeurs, les dates de calibration passée et future, l'état de la batterie.....

Information
Gauge
Overloads
Calibration
Battery
07 Oct 2021, 05:24

Configuration

Accéder aux paramètres généraux de votre dynamomètre ainsi qu'aux paramètres spécifique de votre test, si vous êtes autorisé (protection par mot de passe autorisée) .

Configuration
General
Account
Test Setup

Configuration Test (Test Setup)

Bénéficier d'une expérience utilisateur exceptionnelle, simple et intuitive en créant votre propre Configuration de Test et votre personnalisation avec une méthode Workflow.

Accéder aux paramètres généraux de votre dynamomètre ainsi qu'aux paramètres spécifique de votre test, si vous êtes autorisé (protection par mot de passe autorisée) .

Créer votre Configuration de Test en suivant les étapes logiques et claires de notre assistant.



Automatisez avec ForceTest3.0

Développer la fonctionnalité

Le logiciel ForceTest étend les fonctionnalités de votre dynamomètre Chatillon **DFS3**. Ce logiciel convivial basé sur Windows s'interface directement avec votre dynamomètre numérique vous permettant d'effectuer automatiquement des tests et des graphiques à l'aide d'un ordinateur personnel. Les résultats du test peuvent être suivis directement sur l'écran pendant que le test est en cours.

Exportation et Rapports faciles

Les résultats des tests sont présentés dans un format de feuille de calcul vous permettant d'analyser et de manipuler les données et d'effectuer des calculs mathématiques et statistiques courants.

Les résultats peuvent être affichés graphiquement en fonction du temps. Les résultats tabulaires sont affichés et peuvent être utilisés pour créer des requêtes ou utilisés pour produire des rapports.

Les résultats des tests peuvent être exportés au format .csv. Les graphiques et les résultats des tests peuvent également être exportés directement aux formats PDF et Word.

Grande Variété d'Options

La force maximale dans une fenêtre de temps, la force moyenne et bien plus encore peuvent être capturées à l'aide du logiciel ForceTest.

Les mesures de force de base telles que les formats de test de traction et de compression, la traction jusqu'à la limite et la compression jusqu'à la limite sont effectuées en cliquant sur quelques boutons.

Simplifier les Tests

Pour réduire le temps de configuration, le logiciel ForceTest propose des modèles prédéfinis. Il permet également à son utilisateur de charger automatiquement le dernier test effectué et d'ouvrir les tests précédemment enregistrés pour les utiliser comme modèle pour de nouveaux tests.

Interface Utilisateur Intuitive

L'interface utilisateur colorée et intuitive garantit que les tests de traction, de compression, de couple, de pelage et de friction sont simples à configurer.

Des couleurs de graphique personnalisées peuvent être définies pour une visualisation facile.

Les unités de mesure, les polices, les titres et la résolution de mesure de force peuvent également être personnalisés via le logiciel ForceTest.



Compris
gratuitement avec
les DFS3

Tensile Test 1

Information		Tension	Model	DFS2
Tensile Test 1			Capacity	100 lbs

Test Results							
Status	ID No	Color	Started on	Direction	Elapsed Time	Maximum Force	Note
✓	1		12/4/2017 3:46:55 PM	Tension	3.52	36.50	
✓	2		12/4/2017 3:50:05 PM	Tension	4.02	45.27	
✓	3		12/4/2017 3:50:05 PM	Tension	4.31	41.15	
✓	4		12/4/2017 3:52:21 PM	Tension	5.58	54.73	

Statistics							
	Maximum	Minimum	Mean	Median	CV (%)	CV (in-1)	
Elapsed Time	5.58 s	3.52 s	4.46 s	4.18	20.7	23.01	
Maximum Force	61.15 N	36.50 N	49.52 N	58	18.6	21.47	
Number of Rows that Passed	4						
Number of Rows that Failed	0						

	6-TYPE (s)	6-TYPE (in-1)	1+17 (s)	1+17 (in-1)	1+17 (in-1)	1+17 (in-1)
Elapsed Time	0.02	1.02	1.29	1.08	7.05	1.29
Maximum Force	9.21	10.61	17.14	21.89	31.42	17.42

Caractéristiques

Modèles Précision : 0.1% / de la Capacité

Modèle	N		kgf		lbf		gf		ozf	
	Capacité	Résolution	Capacité	Résolution	Capacité	Résolution	Capacité	Résolution	Capacité	Résolution
DFS3-250G	2.5000	0.0001	0.25000	0.00001	0.50000	0.00001	250.00	0.01	8.0000	0.0001
DFS3-002	10.0000	0.0001	1.00000	0.00001	2.0000	0.0001	1000.00	0.01	32.0000	0.001
DFS3-010	50.0000	0.001	5.0000	0.0001	10.0000	0.0001	5000.0	0.1	160.00	0.01
DFS3-025	100.0000	0.001	10.0000	0.0001	25.0000	0.001	10000.0	0.1	400.00	0.01
DFS3-050	250.00	0.01	25.0000	0.001	50.0000	0.001	25000	1	800.00	0.01
DFS3-100	500.00	0.01	50.0000	0.001	100.0000	0.001	50000	1	1600.0	0.1
DFS3-200	1000.00	0.01	100.0000	0.001	200.00	0.01				
DFS3-500	2500.0	0.1	250.00	0.01	500.00	0.01				

Ports - DFS3

Un port USB-C est utilisé pour exporter les résultats vers LIMS ou le logiciel optionnel Chatillon Force Test .



Malette et accessoires - DFS3

Les **DFS3** sont livrés dans une mallette de transport, garantissant la protection de votre appareil.

Les accessoires, chargeur et certificat d'étalonnage sont fournis en standard.



Certificat d'étalonnage - DFS3

La calibration des **DFS3** est réalisée avec le plus grand soins par des experts en métrologie.

Tous nos **DFS3** sont livrés avec un certificat d'étalonnage et relevé de mesures en Traction et en Compression.



Accessoires

Fourni prêt à l'emploi

Quelle que soit la configuration, votre **DFS3** est livré prêt à l'emploi. Le dynamomètre et les accessoires sont livrés dans une mallette de transport durable conçue pour tous les composants, y compris les adaptateurs et un chargeur USB. Les unités sont alimentées par une batterie lithium-ion interne rechargeable. L'ensemble des accessoires est complet et comprend un crochet, un plateau de compression, une pointe, une pointe concave et une pointe convexe : tout ce dont vous avez besoin pour commencer.

Liste des Accessoires (Indique un accessoire compris avec le dynamomètre.)

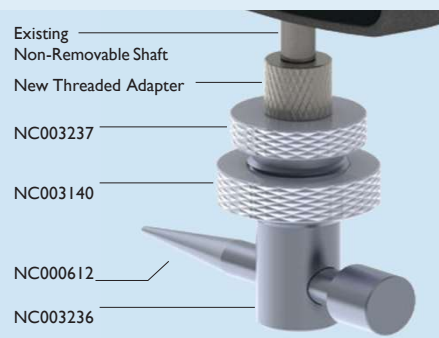
Vé convexe, 500N.....	<input type="checkbox"/> SPK-FMG-008A
Vé convexe, 2500N.....	<input type="checkbox"/> SPK-FMG-008B
Pointe, 500N.....	<input type="checkbox"/> SPK-FMG-009A
Point, 2500N.....	<input type="checkbox"/> SPK-FMG-009B
Vé concave, 500N.....	<input type="checkbox"/> SPK-FMG-010A
Vé concave, 2500N.....	<input type="checkbox"/> SPK-FMG-010B
Plat, 500N.....	<input type="checkbox"/> SPK-FMG-011A
Plat, 2500N.....	<input type="checkbox"/> SPK-FMG-011B
Crochet, 100N.....	<input type="checkbox"/> SPK-FMG-012A
Crochet, 500N.....	<input type="checkbox"/> SPK-FMG-012B
Crochet, 2500N.....	<input type="checkbox"/> SPK-FMG-012C
Mallette.....	<input type="checkbox"/> SPK-DF-118

Barre d'extension, 152mm, #10-32.....	SPK-FMG-013A
Barre d'extension, 152mm, 5/16-18.....	SPK-FMG-013B

Poignées Pistolet.....	SPK-FMG-141
Crochet libre, 100N.....	ML3867
Crochet libre, 1500N.....	ML3850
Crochet libre, 1000N.....	ML3869
Crochet libre, 2500N.....	ML3868
Crochet à loquet.....	NC002500

Kit ancrage 15,9mm (5/8") à goupille	SPK-TCM-001
Prolongateur 5/16 Male vers 5/16 Male.....	NC003254
Prolongateur #10-32 Femelle vers 5/16 Male.....	NC003235
Ancrage haut, 15,9mm (5/8") taraudé 16-18F.....	NC003236
Bague de blocage.....	NC003140
Bague de blocage— Eye End, 5/16-18F Rev A.....	NC003237
Goupille PIT/0169/0, Rev 5.....	NC000612
Adaptateur, 5/16-18M vers 5/16-18F.....	NC003254
pour ancrage haut 15,9mm (5/8"), DFG3	
Adaptateur, 5/16-18M vers 10-32F.....	NC003255
pour ancrage haut 15,9mm (5/8"), DFG3	

SPK-TCM-001



Kit Poignées, DFE3/DFS3	SPK-DF3-HANDLE
--------------------------------------	-----------------------

Kit Coupleurs Métrique DF	SPK-TCM-033
#10-32_M6; 5/16-18_M6; 5/16-18_M8	
Adaptateur #10-32 Femelle vers M6x1mm Femelle.....	NC002652
Adaptateur 5/16-18 Femelle vers M6x1mm Femelle.....	NC002658
Adaptateur 5/16-18 Femelle vers 8x1.25.....	NC003256

Chargeur de batteries avec câble	<input type="checkbox"/> SPK-DF3-UNIV
Câble, USB-C/USB-A, 1 mètre.....	6885
Bloc Prise, AC/DC, 5V, 5W, USB-A.....	6886
Kit, adaptateurs prises AC pour P/N 6886.....	6887

Logiciel Force Test DF2 & DF3 ...	<input type="checkbox"/> SPK-DF-FORCETEST
--	--

Notes

Les accessoires dépendent de la capacité.

Les accessoires utilisés avec des capacités jusqu'à 500N auront généralement un filetage #10-32.

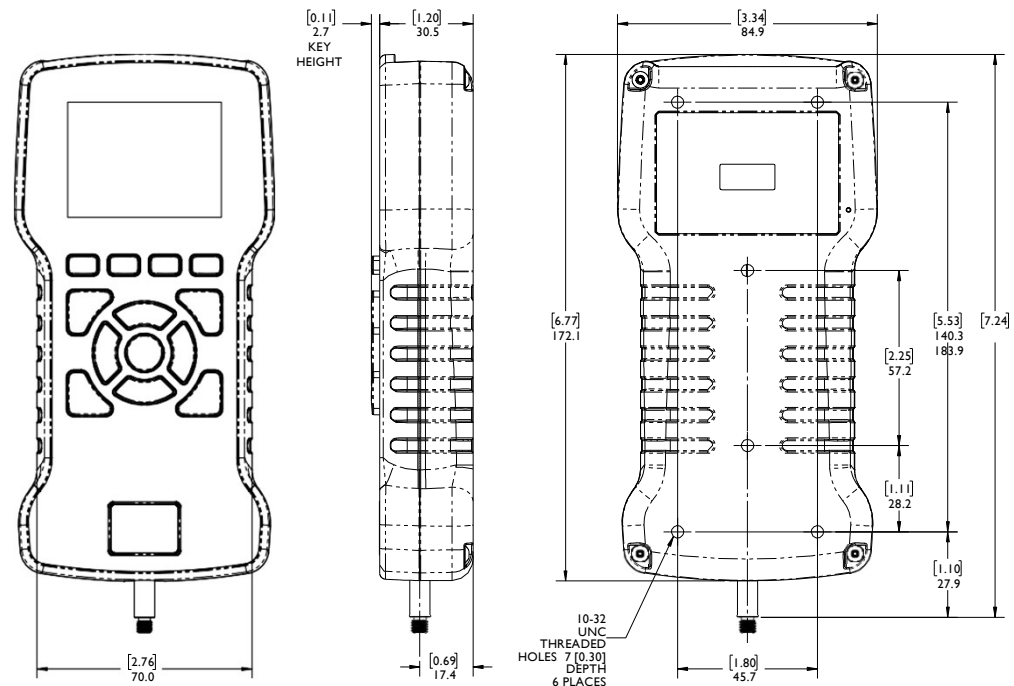
Les accessoires pour des capacités plus élevées ont un filetage 5/16-18.

Caractéristiques et Dimensions

Caractéristiques

Précision.....	±0.1% de la capacité
Tare.....	110% de la capacité
Surcharge Maximum.....	150% de la capacité
Résolution.....	jusqu'à 100,000 points de résolution (réglable, selon la capacité et l'unité)
Peak.....	30 kHz
Échantillonnage.....	30 kHz
Rafraîchissement Écran.....	10 Hz
Mémoire (Carte interne 32GoSD).....	Jusqu'à 1000 Résultats
Embout de sortie Capteur (jusqu' à 500N).....	#10-32
Embout de sortie Capteur (1000 & 2500 N).....	5/16-18 UNC
Alimentation.....	Batterie (Lithium Ion) ou via port USB-C
Autonomie.....	Avec atténuation: 40 Heures Sans atténuation: 30 Heures
Températures d'utilisation.....	5 to 45°C
Poids de l'appareil.....	0.5 kg
Poids d'expédition.....	2 kg
Garantie.....	2 Ans

Dimensions



USA, Florida
Tel +1 (800) 527 9999
test.sales@ametek.com

India
Tel +91 22 2836 4750
test.sales@ametek.com

Singapore
Tel +65 6484 2388
test.sales@ametek.com

China, Shanghai
Tel +86 21 5886 5111
test.sales@ametek.com

China, Beijing
Tel +86 21 8526 2111-19
test.sales@ametek.com

United Kingdom
Tel +44 (0) 1243 833 370
test.sales@ametek.com

France
Tel +33 (0) 30 68 89 40
general.lloyd-instruments@ametek.fr

Germany
Tel +49 (0) 2159 9136 510
info.mct-de@ametek.de

Denmark
Tel +45 4816 8000
test.sales@ametek.com



For detailed specifications go to the Data Sheet at ametektest.com

No part of this document may be reproduced or modified in any form or by any means, electronic or mechanical, without express written permission from AMETEK STC.