

D'un excellent rapport qualité-prix, ce kiosque est léger, portable et simple à monter. Les visuels promotionnels peuvent être collés sur la façade plastifiée (vinyle) ou imprimés directement dessus.

PC606

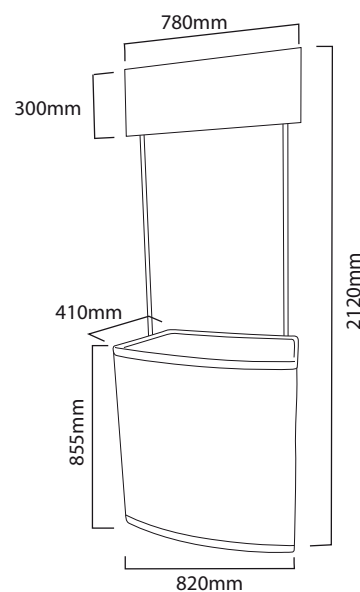


## Atouts et caractéristiques

- Produit promotionnel en plastique léger, fourni dans un emballage plat
- Excellent rapport qualité-prix
- Inclut un bandeau rigide, une étagère et deux montants
- Fourni avec sac de transport



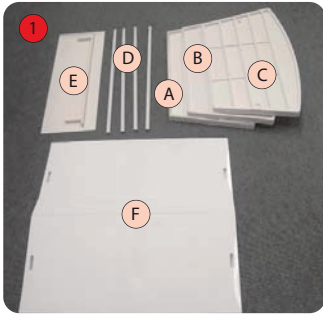
Etagère à l'intérieur du comptoir



Dimensions du produit

Caractéristiques de la structure	Caractéristiques du visuel	Infos complémentaires
<p>Dimensions du support (mm) 2120 (H) x 820 (l) x 410 (P) env.</p> <p>Dimensions de la base (mm) 855 (H) x 820 (l) x 410 (P) env.</p> <p>Poids : 8,7 kg env. (sac de transport inclus)</p>	<p>Dimensions recommandées pour le visuel du comptoir (mm) : 760 (H) x 810 (l) env.</p> <p>Dimensions du bandeau (mm) : 300 (H) x 780 (l) env.</p> <p>Diamètre interne minimum des œilletons recommandé : 11,5 mm</p>	<p>Les visuels peuvent être imprimés directement sur la façade du comptoir.</p> <p>Les visuels en vinyle auto-adhésifs peuvent également être collés sur la façade du comptoir et sur le bandeau.</p>

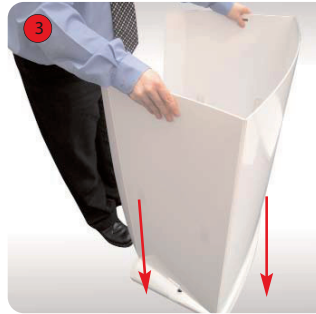
# Instructions de montage



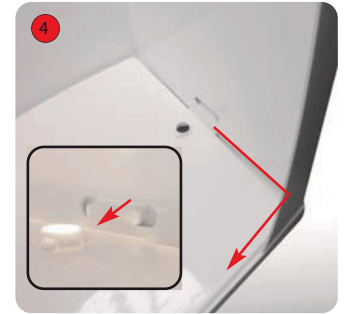
Le kit comprend : 1 plateau (A), 1 socle (B), 1 étagère (C), 4 x montants (D), 1 bandeau (E), 1 façade (F)



Posez le socle au sol (plateau et socle A/B sont identiques) en orientant ses bords vifs vers le haut.



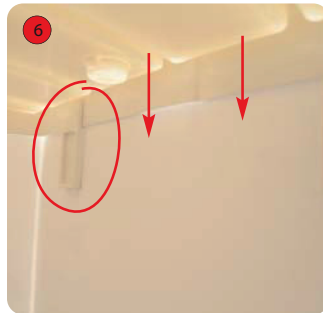
Dépliez la façade (F) et insérez-la dans le socle en laissant l'ouverture du côté le plus court du socle.



Encastrez la façade fermement dans le socle en vous assurant que les ergots situés de part et d'autre du socle sont correctement insérés de chaque côté de la façade.



Introduisez l'étagère (C) par le haut du comptoir.



Encastrez l'étagère fermement dans les encoches situées à l'intérieur de la façade.



Saisissez le plateau (A/B) et encastrez-le sur la façade, en vous assurant de bien introduire les ergots dans cette dernière.



Introduisez un montant (D) dans chaque emplacement sur le plateau, en veillant à ce que l'extrémité mâle soit orientée vers l'extérieur.



Assemblez le bandeau en y insérant les deux montants. (Vous devez y introduire les extrémités mâles.)



Enfin, fixez le bandeau au comptoir.

