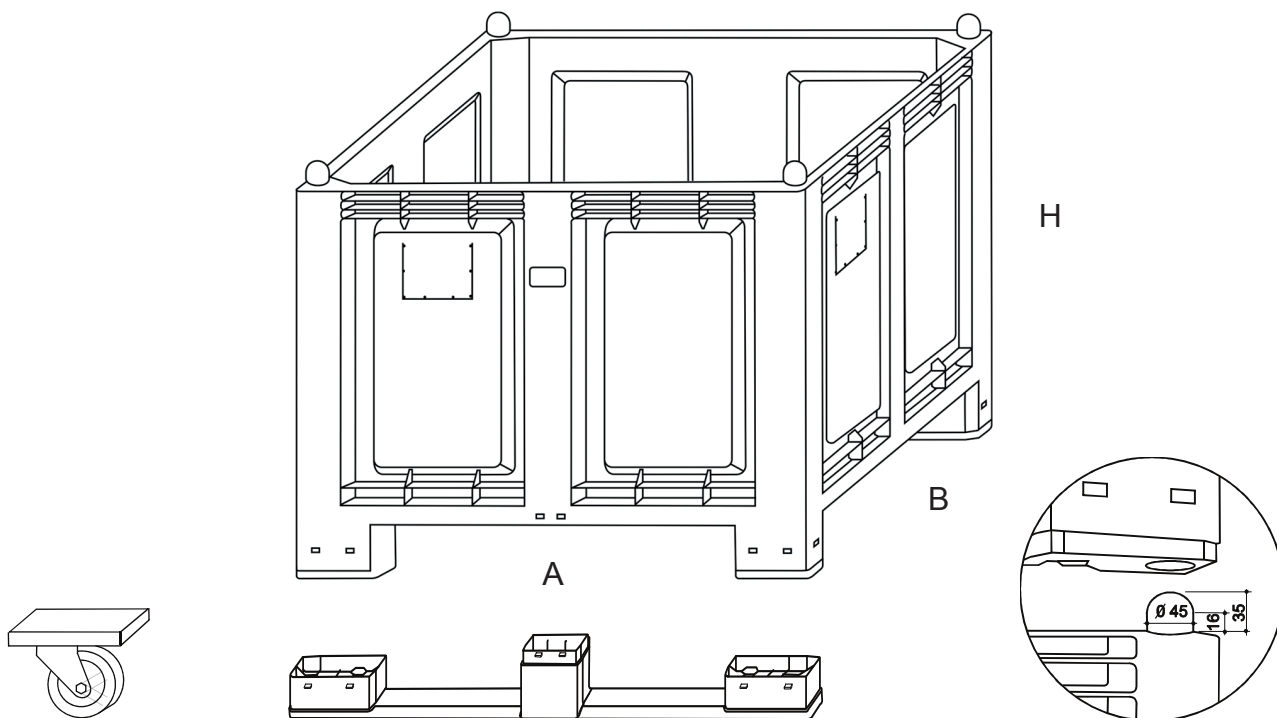


CARGOPALLET 600 PLUS NEW



La CARGOPALLET 600 PLUS NEW est encore plus robuste grâce à l'élévée rigidité des parois. Résiste aux déformations et il est particulièrement approprié pour le déplacement de matériaux encombrants et volumineux. Le gerbage du Cargopallet 600 Plus NEW est sécurisé par 4 guides cylindres/sphériques moulés dans les quatre angles supérieurs sur lesquels les pieds viennent s'emboîter. Les 35mm d'emboîtement assurent la sécurité maximale et la stabilité de la caisse-palette lors du gerbage.

Les parois intérieures sont lisses, en cas de stockage de liquides 2 orifices latéraux avec bouchon à vis ou robinets à sphère ont été prévus pour la vidange. Elle peut être stockée en plein air, superposée et gerbée avec et sans roulette. Capacité max: 550 dm³.

Portée maximum: 500 kg – en superposition: 2000 kg, sur le sol avec pieds ou semelles.

Matériel: PP e RPP inattaquables par les acides, la graisse et les solvants

Versions: Avec 4 pieds, avec 2, 3 ou 4 patins, avec 4 roues noires, avec 4 roues orange (pour charge utile supérieure), avec 2 patins et 4 roues.

Couleurs: Gris atx et gris industriel

Accessoires: Couvercles, porte-étiquettes, robinet à sphère, bouchon à vis

ARTICLE	DIMENSIONS EXTÉRIEURES mm			DIMENSIONS INTÉRIEURES mm		
	A	B	H	A	B	H
CARGOPALLET 600 Plus New + 4 pieds	1200	800	850	1130	725	690
CARGOPALLET 600 Plus New + 2, 3 ou 4 patins	1200	800	850	1130	725	690
CARGOPALLET 600 Plus New + 4 roues central	1200	800	900	1130	725	690
CARGOPALLET 600 Plus New + 4 roues angulaire	1200	800	1000	1130	725	690
CARGOPALLET 600 Plus New + 2 patins et 4 roues	1200	800	1000	1130	725	690
Hauteur des pieds			120			
Espace entre les pieds	830	600				
Empattement entre les 2 guides cylindres/sphériques	1120	720				
Notre service commercial est à votre disposition pour vous conseiller la solution la mieux adaptée à votre besoin.						

