

## TRACTEUR POUSSEUR T1000-P

### TYPE DE MACHINE

Le T1000-P est un tracteur/pousseur à propulsion électrique, alimenté par batteries rechargeables.

Il est dit à conducteur accompagnant, on le pilote à l'aide d'un timon articulé tout en marchant à côté de lui.

### UTILISATION DE LA MACHINE

Il permet aux utilisateurs de déplacer des charges lourdes, sans peine dans les allées même étroites, ou de déplacer les matériels désirés sans nuisance sonore.

Il est équipé d'un système de levage de charge qui permet la manipulation de remorques ou tout système de traction avec un système de boule d'attelage. Ce dispositif peut soulever jusqu'à 600 Kg.

### FINITION

Fabriqué en acier avec une peinture poudrée noire.

### COMMANDE DE LA MACHINE

Le tracteur suit le conducteur, et se manipule sans effort.

La direction est assurée par deux roues motrices et par action sur le timon.

Le timon de pilotage regroupe les inverseurs de déplacement, la commande de la vitesse, et un bouton de sécurité anti-écrasement. Le voyant indicateur de l'état de charge des batteries est situé sur le corps de la machine. Monté sur vérin à gaz, le timon peut s'adapter à l'utilisateur pour faciliter l'ergonomie à l'utilisation.

### ALIMENTATION

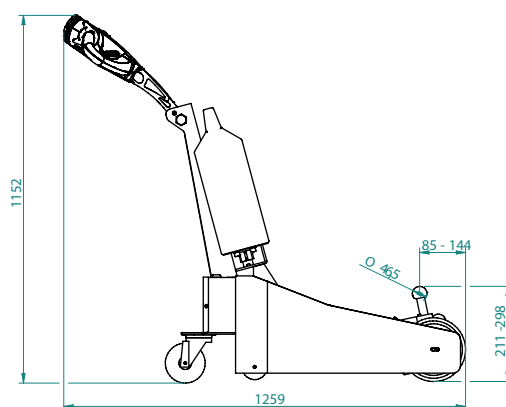
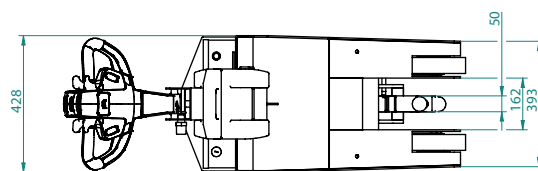
Un des avantages de cette machine est d'avoir une batterie AGM (15Kg) ou au lithium (11Kg) interchangeable sans effort et sans outils particuliers. Cette batterie est d'ailleurs compatible avec beaucoup de versions de tracteur de la gamme.



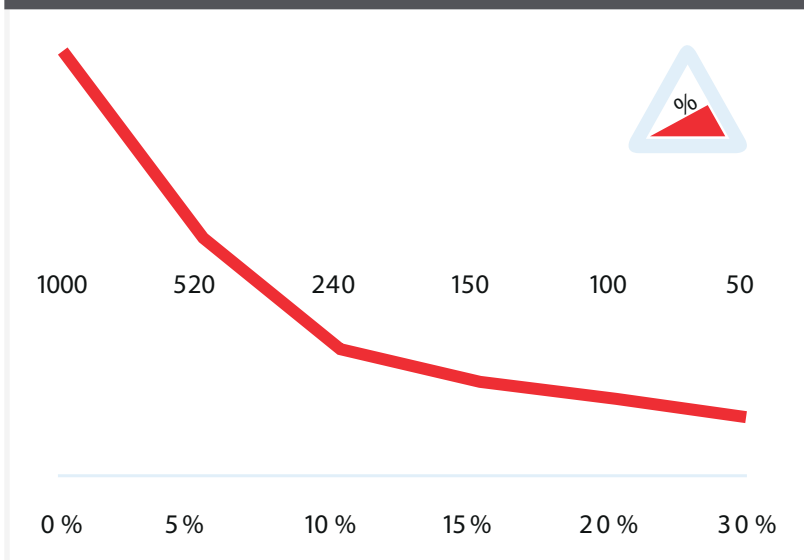
# FICHE PRODUIT

## CARACTÉRISTIQUES

<b>Châssis</b>	Acier poudré
<b>Entraînement</b>	24V DC, 300W, 100 tr/min
<b>Poids de la machine</b>	154kg
<b>Poid de la remorque</b>	Max. 1000 kg
<b>Batterie</b>	Pack batterie interchangeable
<b>Vitesse</b>	Max. 3,8 km/h, librement programmable
<b>Roues d'entraînement</b>	Vulkollan ø200x55 mm
<b>Largeur</b>	423 mm
<b>Longueur</b>	1278 mm
<b>Hauteur</b>	950-1146 mm (variable)
<b>Plié</b>	950 mm
<b>Niveau sonore</b>	63,8 dB
<b>À utiliser entre</b>	-40 °C / 70 °C
<b>Classe de protection</b>	Machine IP44
<b>Capacité de levage</b>	600 kg



## PUISSANCE DE TRACTION T1000-P (EN KG)



\*Mesuré avec un chariot avec 2 roulettes pivotantes et 2 roulettes fixes.  
Ø roue : 160mm

## EQUIPEMENT STANDARD

- Chargeur 24V 2A avec câble de chargement
- Batterie sans entretien AGM 24V-22Ah
- Roue d'entraînement Ø200 B50 d20 mm
- Tête de timon réglable
- Système anti-écrasement
- 2 vitesses programmables
- Indicateur LED de la batterie

Retrouvez-nous sur  
[www.liftop.fr](http://www.liftop.fr)



Contactez-nous  
**02 40 38 00 40**

✉ [info@liftop.fr](mailto:info@liftop.fr)

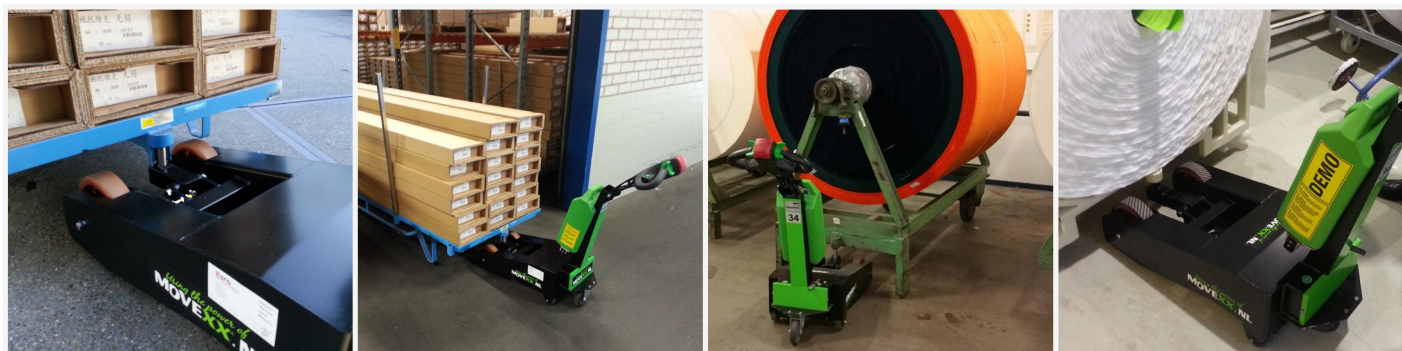
☎ Fax : 02 40 38 32 59

📍 LIFTOP - 1 Rue du Tyrol  
44240 La Chapelle Sur Erdre

**Liftop**  
MANUTENTION ERGONOMIQUE

# FICHE PRODUIT

OPTIONS	OUTILS
Klaxon 90 dB	Boule de traction Ø 45 cm
Batterie Lithium-Li-FePO4	
Arrêt d'urgence complet	
Signal acoustique pendant la conduite AV / AR	
Compteur horaire complet	
Cadenas à code	
Protection roue arrière	



- ✓ Conformité à la recommandation **CRAM R367**
- ✓ **Garantie 1 an** sur les pièces
- ✓ Conformité à la directive Machine et la norme **ISO 3691-5**

Retrouvez-nous sur  
[www.liftop.fr](http://www.liftop.fr)



Contactez-nous  
**02 40 38 00 40**

