



## Garantie et service après-vente

Malgré tout le soin apporté à notre produit et pour le cas où vous rencontreriez un problème quelconque, nous vous demandons de bien vouloir vous adresser au magasin où vous avez acheté le produit.

Ce produit dispose d'une garantie contractuelle du vendeur de 12 mois à partir de la date d'achat, certifiée par ledit vendeur, en garantie totale des pièces et main-d'œuvre, dans le cadre d'une utilisation conforme à la destination du produit et aux instructions du manuel d'utilisation.

Cette garantie ne s'applique pas à toute mauvaise utilisation, tout mauvais entretien, toute erreur de branchement, survolage, prise de courant défectueuse, bris de boîtier, aux pièces d'usure normale, réparation tentée par vos soins, démontage ou modification du produit ou de son alimentation, chutes ou chocs.

Les frais de port et d'emballage sont à la charge de l'acheteur et, en aucun cas, la garantie contractuelle ne peut donner droit à des dommages et intérêts. En cas de retour, veuillez à la solidité de l'emballage contenant l'appareil. Nous ne répondons pas d'un appareil abîmé pendant le transport. Le produit doit être retourné complet avec tous les accessoires livrés d'origine et avec la copie du justificatif d'achat (facture et/ou ticket de caisse). De fausses indications de la date ou des ratures nous déchargent de toute obligation.

Très important : Pour tout retour SAV pendant la durée de garantie, la facture et/ou le ticket de caisse, seuls justificatifs admis, est impératif.

**Service après-vente :**  
**UNIPRO**  
**ZA LAVÉE**  
**43200 YSSINGEAUX**  
**Tel : 04 71 61 13 91**  
**Fax : 04 71 61 06 29**  
**Email : sav@unifirst.fr**

Indépendamment de la garantie contractuelle ainsi consentie, le vendeur reste tenu des défauts de conformité du bien au contrat et des vices rédhibitoires dans les conditions prévues aux articles 1641 à 1649 du code civil.

Articles relatifs à la garantie légale

Code de la consommation :

• Article L211-4

Le vendeur est tenu de livrer un bien conforme au contrat et répond des défauts de conformité existant lors de la délivrance. Il répond également des défauts de conformité résultant de l'emballage, des instructions de montage ou de l'installation lorsque celle-ci a été mise à sa charge par le contrat ou a été réalisée sous sa responsabilité.

• Article L211-5

Pour être conforme au contrat, le bien doit :

1° Etre propre à l'usage habituellement attendu d'un bien semblable et, le cas échéant :

- correspondre à la description donnée par le vendeur et posséder les qualités que celui-ci a présentées à l'acheteur sous forme d'échantillon ou de modèle ;  
- présenter les qualités qu'un acheteur peut légitimement attendre eu égard aux déclarations publiques faites par le vendeur, par le producteur ou par son représentant, notamment dans la publicité ou l'étiquetage ;

2° Ou présenter les caractéristiques définies d'un commun accord par les parties ou être propre à tout usage spécial recherché par l'acheteur, porté à la connaissance du vendeur et que ce dernier a accepté.

• Article L211-12

L'action résultant du défaut de conformité se prescrit par deux ans à compter de la délivrance du bien.

Code civil :

• Article 1641

Le vendeur est tenu de la garantie à raison des défauts cachés de la chose vendue qui la rendent impropre à l'usage auquel on la destine, ou qui diminuent tellement cet usage que l'acheteur ne l'aurait pas acquise, ou n'en aurait donné qu'un moindre prix, s'il les avait connus.

• Article 1648

L'action résultant des vices rédhibitoires doit être intentée par l'acquéreur dans un délai de deux ans à compter de la découverte du vice.

• Article 1641 à 1649



Tableau électrique



Conforme à la norme EN 60670-1

Pour équiper ou compléter votre tableaux, utilisez les disjoncteurs et interrupteurs différentiels **OHMTEG**, conformes aux normes européennes.

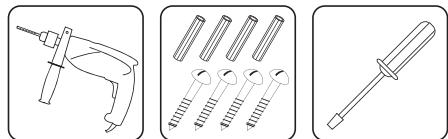


L'installation doit être effectuée  
exclusivement par un personnel qualifié.

*Recommandations sur le choix des interrupteurs différentiels :*

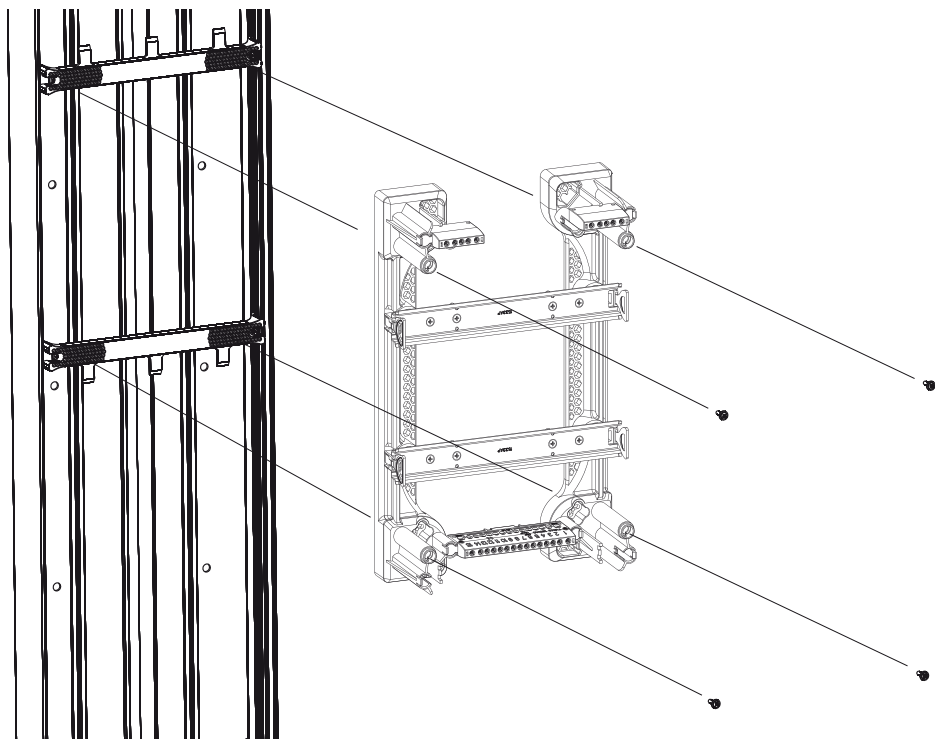
\* 1 interrupteur différentiel 40A de type A pour protéger notamment le circuit spécialisé cuisinière, ou plaque de cuisson, et le circuit spécialisé lave-linge.

\* Dans le cas d'un chauffage électrique de puissance supérieure à 8 kVA, remplacer un interrupteur différentiel 40A de type AC par un interrupteur différentiel 63A de type AC.

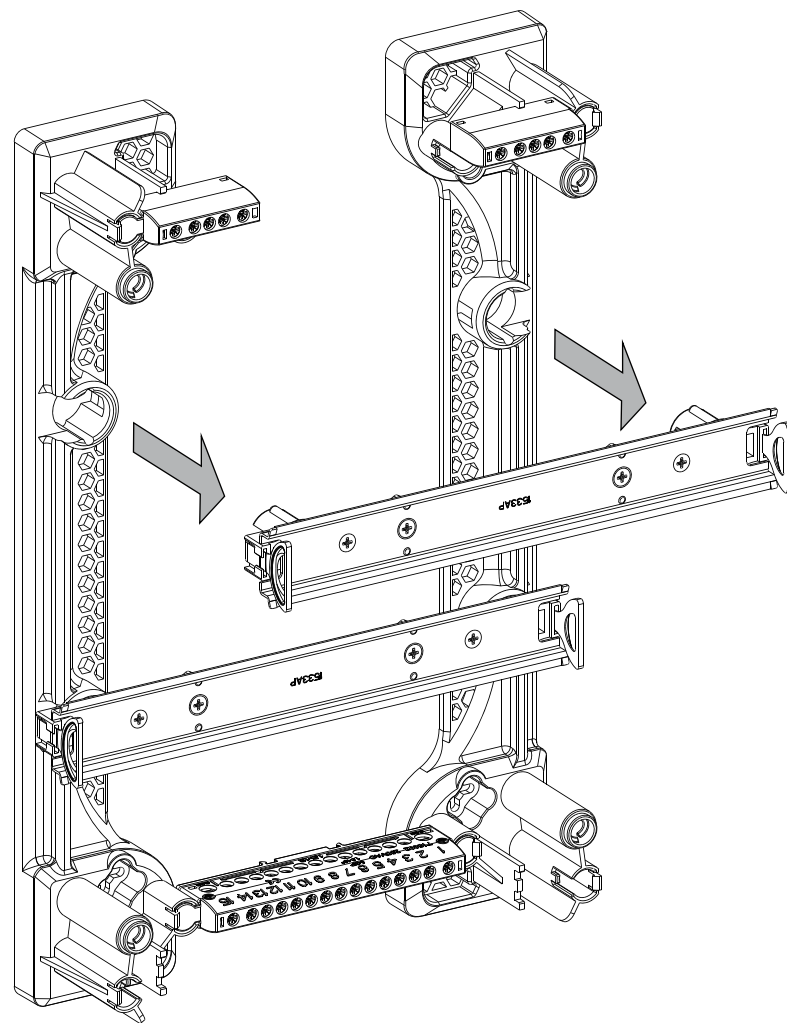


\* non fournis

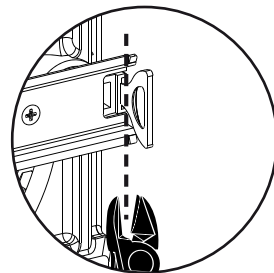
- Utilisez le support comme gabarit de perçage.
- Adaptez vos vis et chevilles au matériau du mur.



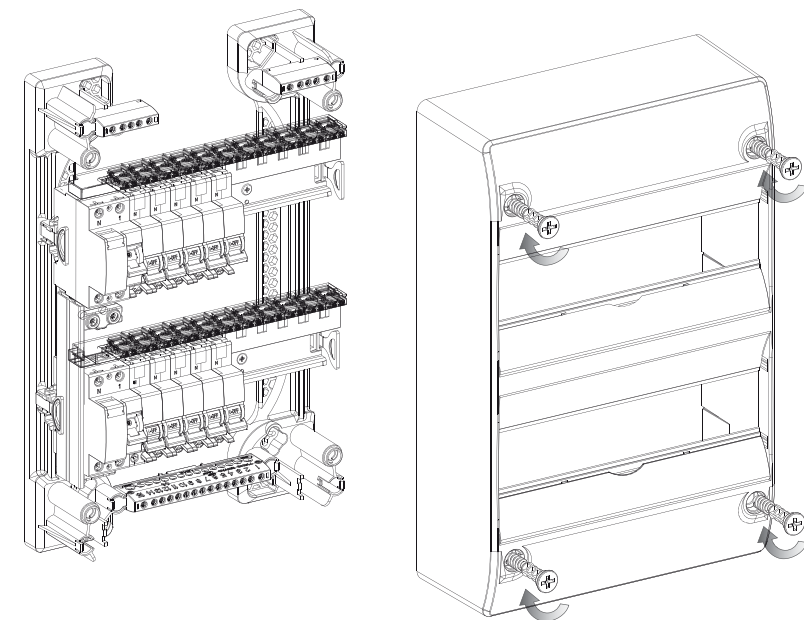
①



- Après avoir procédé à tous les branchements, il est recommandé de couper les languettes des rails amovibles, à l'aide d'une pince coupante, si celles-ci s'avèrent gênantes une fois l'installation terminée.

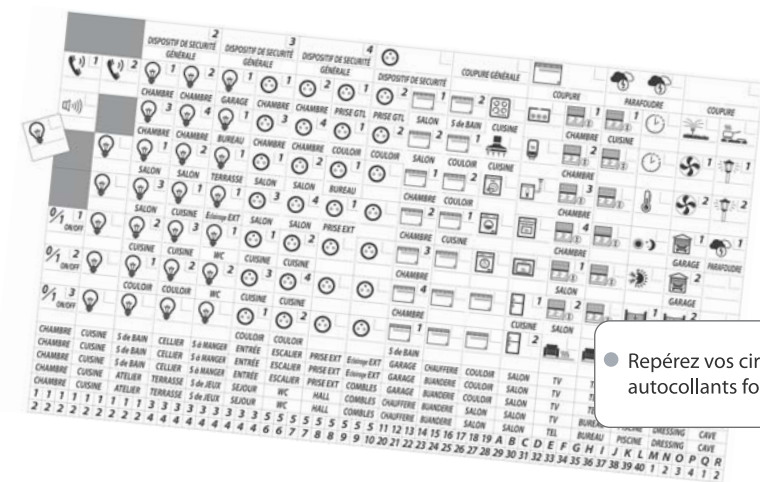


②



- Installez les disjoncteurs et les interrupteurs différentiels.\*
- Fixez le couvercle.

\* sauf versions prééquipées



- Repérez vos circuits à l'aide des autocollants fournis.

③