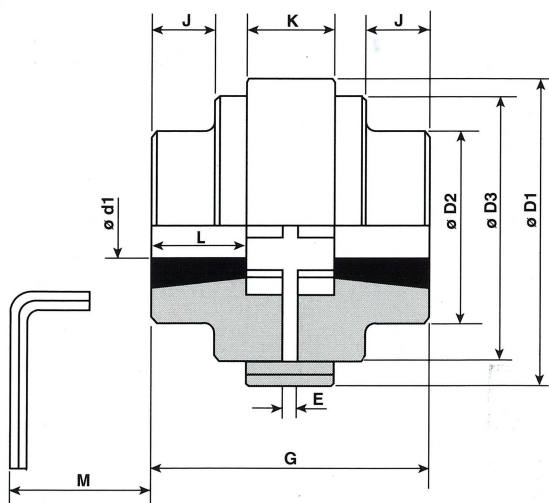
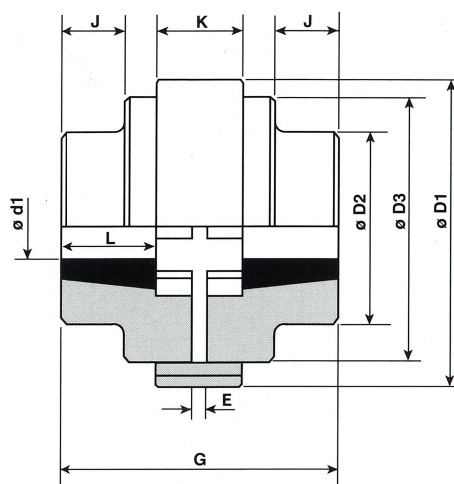


# Samiflex type AT pour moyeu amovible



Montage du moyeu par l'extérieur (Ex)



Montage du moyeu par l'intérieur (In)

REFERENCES		→	AT1	AT2	AT3	AT4	AT45	AT5	AT6	AT7
CARACTERISTIQUES	Référence du moyeu	Extérieur	1108	1210	1610	2012	2517	3020	3535	4545
		Intérieur	1108	1210	1610	2012	2517	3020		
	Couple nominal en daN.m		5	10	20	40	70	100	200	400
	Couple admissible en daN.m		9	25	50	100	175	250	400	800
Vitesse maximum en tr/mn		8.000	6.500	4.800	3.500	3.100	2.900	2.500	2.200	
DIMENSIONS (MM)	Longueur totale G		78	95	105	128	155	172	258	304
	Alésage d1	mini	9	11	14	14	16	25	35	55
		maxi	28	32	42	50	60	75	90	110
	Dia. extérieur D1		80	107	139	178	202	225	265	306
	D2		65	80	85	110	125	140	180	205
	D3		65	86	116	150	170	190	234	267
	L		28	31	31	38	50	56	95	115
	J		-	16	16	17	32	32	42	86
	K		22	32	42	51	55	59	67	75
	E (montage)		1,5	2,5	2,5	3,5	3,5	3,5	3,5	4
M (espace de montage)		29	38	38	42	50	55	67	70	



Grenoble  
Transmissions Mécaniques

95, rue des Allobroges - B.P. 36 - 38180 SEYSSINS  
Tél. 04 76 48 30 48 - Fax : 04 76 21 44 11