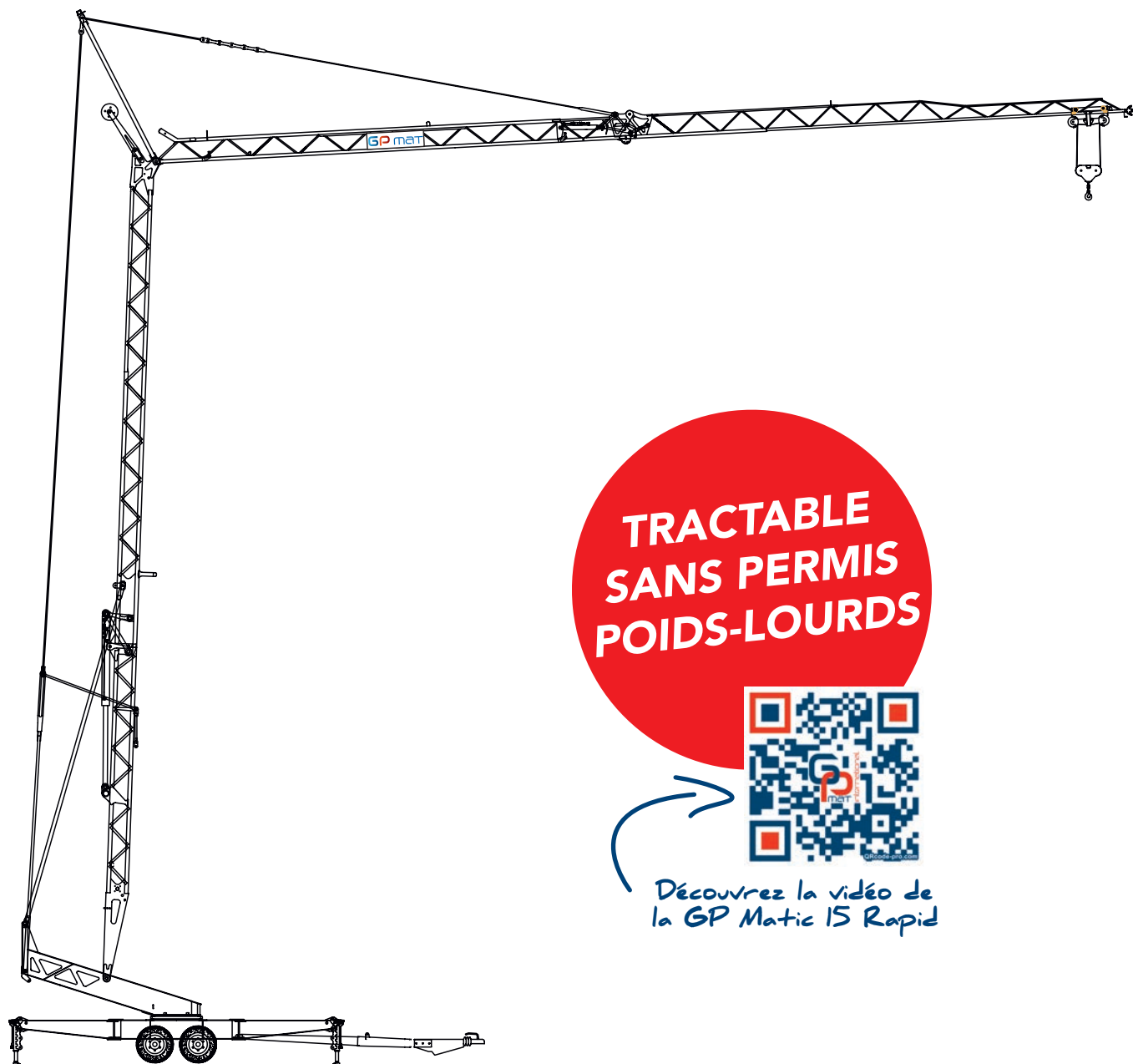


ELEVATEUR DE CHARGE

GP matic rapid IS

CE DIN 15018 - H1 BB
Norme 14 439

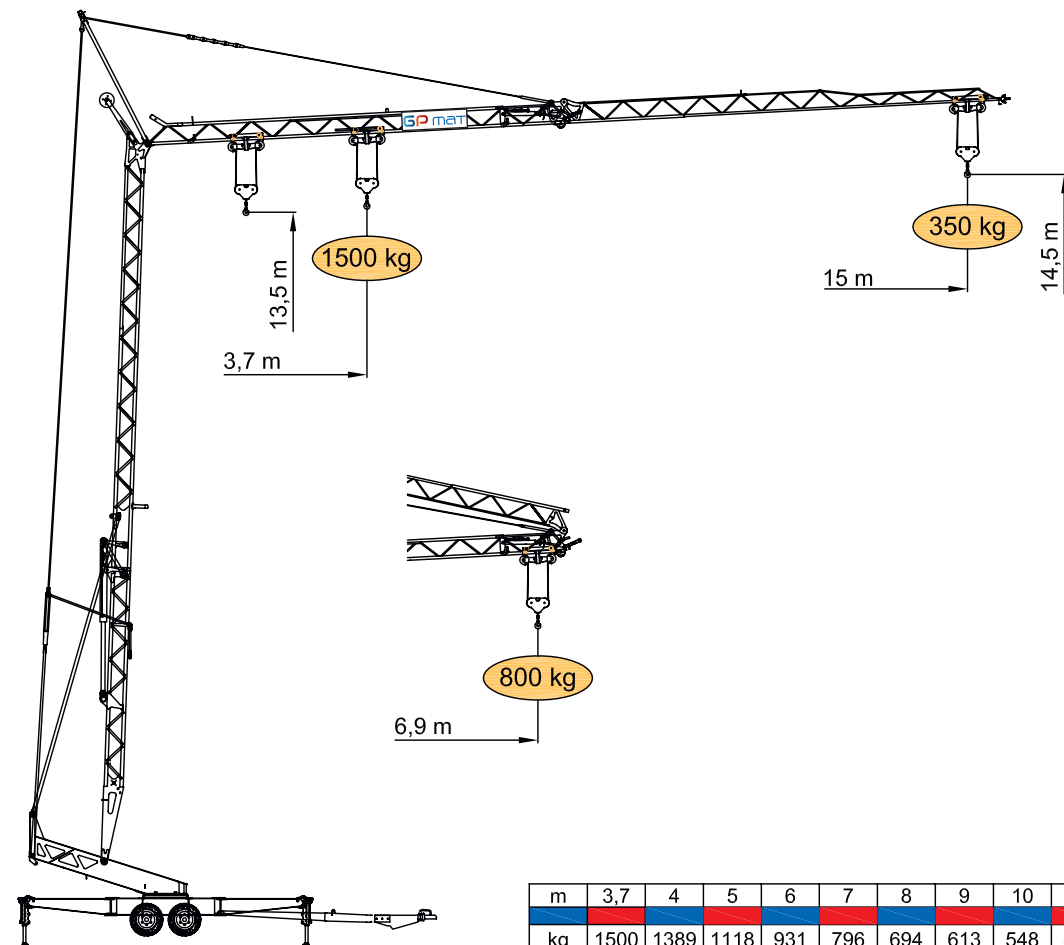
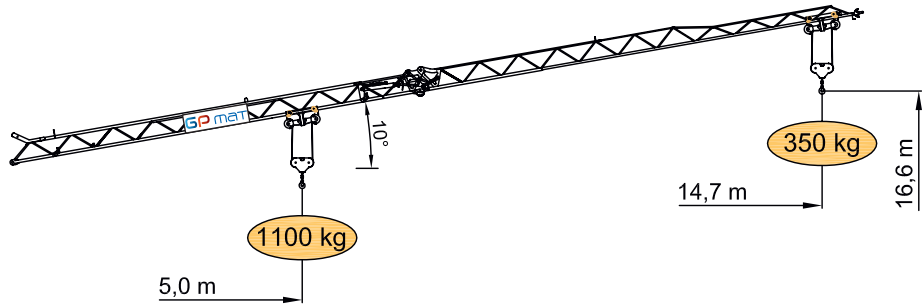
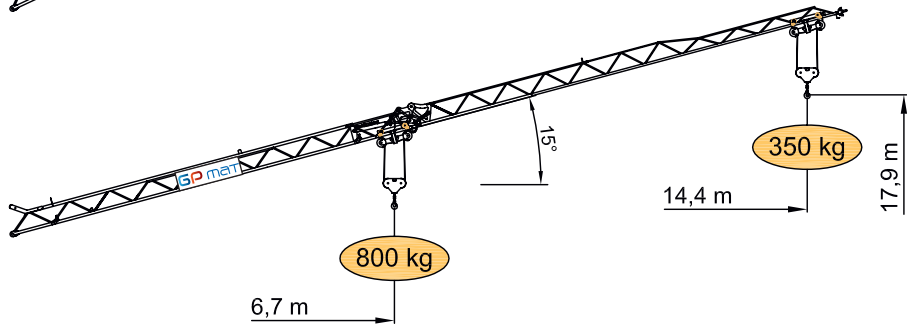
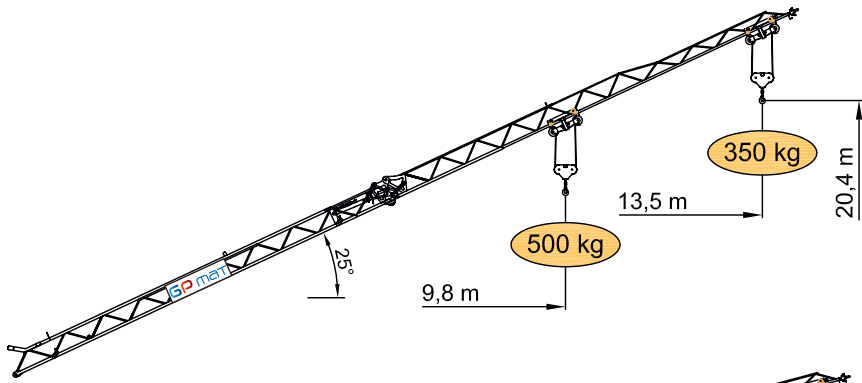
35/15



**TRACTABLE
SANS PERMIS
POIDS-LOURDS**



Découvrez la vidéo de
la GP Matic IS Rapid



m	3,7	4	5	6	7	8	9	10	11	12	13	14	15
kg	1500	1389	1118	931	796	694	613	548	495	450	412	379	350



DOTAZIONE DI SERIE

Sollevamento "overdrive" a 4 velocità con inverter, rotazione e carrello a tre velocità con inverter, zincatura della struttura e dei tiranti, braccio impennabile, carrello rampante con motore e finecorsa alla base della torre, funzionamento con braccio ripiegato, carter di protezione per ralla e meccanismi, radiocomando a pulsantiera, armadio elettrico in acciaio inox, carro con freno a repulsione, documentazione a norme CEE.



STANDARD FEATURES

4 - speed lifting, 3 - speed rotation and trolley with inverter control, galvanised structure, pull-up jib, translation trolley with motor and limit switch at base of the mast, operation with folded jib, radio remote control, guard for slewing ring and mechanisms, stainless steel electrical cabinet, axles with overrun brake, documentation in accordance with EU standards.



EQUIPEMENT DE SERIE

Levage à quatre vitesses, chariot et rotation à trois vitesses à contrôle électronique, galvanisation de la structure et des tirants, flèche relevable, moteur de chariot et fin de course à la base du mat, fonctionnement bras replié, commande radio, carter de protection pour la couronne et les mécanismes, armoire électrique en acier inox, essieux avec frein à inertie, documentation conforme aux normes CEE. Groupe électrogène 7,5 kw. Stabilisateurs hydrauliques.



SERIENAUSSTATTUNG

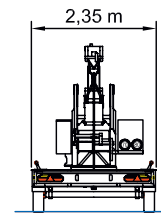
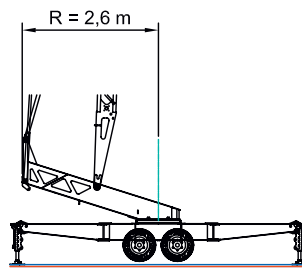
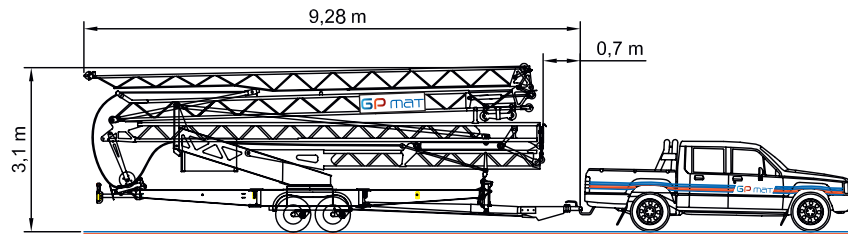
Heben mit vier Geschwindigkeiten, Laufkatze und Drehbewegungen mit drei Geschwindigkeiten, Struktur-Verzinkung, Arbeiten mit steil gestelltem Ausleger, alle Motoren und Mechanismen sind am unteren Teil des Krans angebracht, Arbeiten mit eingeklapptem Ausleger, Bedienung mit Funkfern-Steuerung, Schutzabdeckungen für den Drehkranz und Mechanismen, elektrischer Schaltschrank aus rostfreiem Stahl, Achse mit Auflaufbremse, Dokumentation gemäß EC Vorschriften.



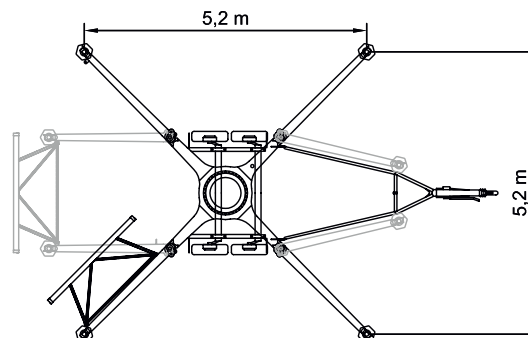
DOTACION DE SERIE

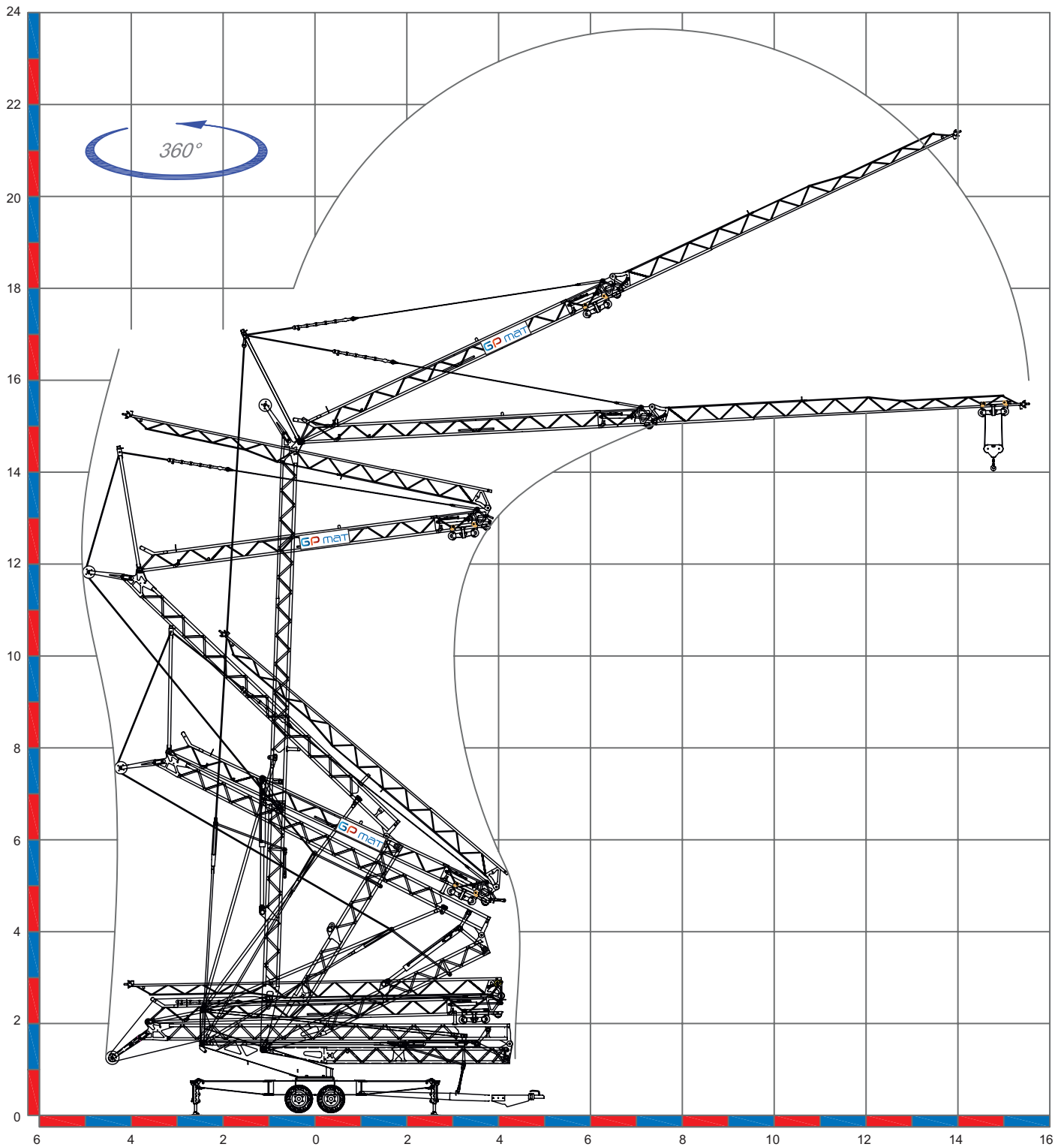
Levantamiento a cuatro velocidades, carro y rotación a tres velocidades con control electrónico, galvanización de la estructura, brazo empinnable, carro rampante con motor y fin de carrera en la base de la torre, trabajo con brazo replegado, radiocontrol, cárter de protección para corona de giro y mecanismos, armario eléctrico de acero inox, ejes con freno de inercia, documentación según normas CEE.

	230V (±10%) 50 Hz	3kVA			
	m/l'	6	11	22	27
	kg	1500 ↑ ↓	1500 ↑ ↓	600 ↑ ↓	350 ↑ 600 ↓
	kW	4 (Inverter)			
	m/l'	13,4	21,5	40 (↗30)	
	kW	1,1 (inverter)			
	n/l'	0,2	0,5	1	
	kW	0,75 (inverter)			
	min	9			
	kW	0,55			
	80 km/h		3498 kg		0 kg
Groupe électrogène 7,5 KW Moteur LOMBARDINI-KOHLER Type 25LD33/2 - 654 cm ³					



3100 daN ↓





Déroulement de montage sur 360°



NANTES

Z.A. de la Forêt
44140 LE BIGNON
 Tél. 02 40 78 10 10 - Fax 02 40 78 11 00

AVIGNON

233 Chemin du Bac de Bompas
84270 VEDENE
 Tél. 04 90 48 00 48 - Fax 04 90 48 00 00

contact@gpmat.fr - www.gpmat.fr

Filiales : GP MAT OCÉAN INDIEN, GP MAT MARTINIQUE

