

Dynapac CC1300 VI

Rouleaux tandems pour les enrobés



Caractéristiques techniques



Poids

Poids max. en ordre de marche	4 800 kg
Poids en ordre de marche (avec ROPS)	3 900 kg
Poids sur le cylindre (AV/AR)	1 855 kg/2 045 kg



Caractéristiques de compactage (Simple Amplitude)

Amplitude nominale	0.5 mm
Capacité du réservoir d'eau	298 l
Charge linéaire statique (AV/AR)	14.3/15.7 kg/cm
Force centrifuge	38/31 kN
Fréquence de vibration	54/49 Hz



Caractéristiques de compactage (Double Amplitude)

Amplitude nominale (grande/petite)	0.5/0.2 mm
Force centrifuge (grande/petite amplitude)	38/21 kN
Fréquence de vibration	54/61 Hz



Translation

Vitesse de travail	0-9 km/h
Oscillation (AV/AR)	±10°
Aptitude en pente théorique	42 %



Moteur

Marque/Modèle	Kubota V2203-M (IIIA)
Type	Refroidi à l'eau
Puissance, SAE J1995	35 kW (48 hp) @ 2700 rpm
Capacité réservoir carburant	60 l



Moteur

Marque/Modèle	Kubota V2403-CR E4B (T4)
Type	Refroidi à l'eau
Puissance, SAE J1995	37 kW (50 hp) @ 2700 rpm



Moteur

Marque/Modèle	Kubota V2403-CR E5B (StageV)
Type	Refroidi à l'eau
Puissance, SAE J1995	37 kW (50 hp) @ 2700 rpm



Système hydraulique

Translation	1 pompe à pistons axiaux à débit variable avec asservissement. 2 moteurs à pistons radiaux à débit constant.
Vibration	1 pompe et 1 moteur à engrenages à débit constant.
Direction	1 pompe à engrenages.
Frein de service	Hydrostatique commandé par le levier de translation.
Freins de secours	Multidisques auto-serrants sur chaque cylindre.

Trouvez votre revendeur local sur notre site www.dynapac.fr

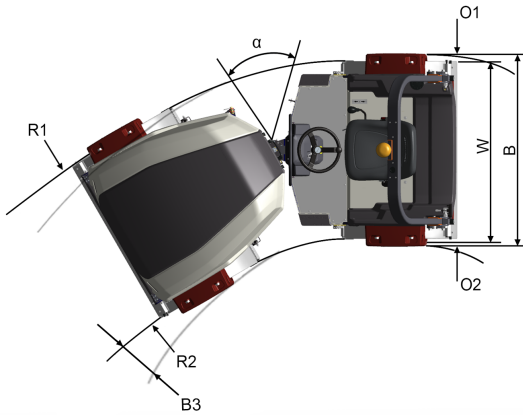
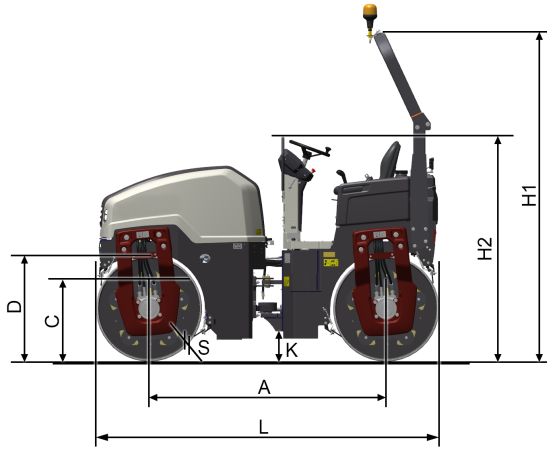
Caractéristiques modifiables sans préavis. Document non contractuel. Les matériels figurant en illustration peuvent comporter des options. Les informations ci-dessus sont données à titre indicatif et sans garantie d'aucune sorte.

Dynapac CC1300 VI

Rouleaux tandems pour les enrobés



Caractéristiques techniques



Dimensions	
A. Empattement	1970 mm
B. Largeur hors-tout	1425 mm
B3. Déport	50 mm
C. Garde au sol latérale	690 mm
D. Diamètre des cylindres	880 mm
H1. Hauteur avec ROPS/cab	2855 mm
H2. Hauteur sans ROPS/cab	2025 mm
K. Garde au sol	190 mm
L. Longueur hors-tout	2850 mm
O. Déport latéral	50 mm
O1. Porte-à-faux droit	62.5 mm
O2. Porte-à-faux gauche	62.5 mm
R1. Rayon de braquage extérieur	4330 mm
R2. Rayon de braquage intérieur	3030 mm
S. Epaisseur des cylindres	16 mm
W. Largeur	1300 mm
α . Angle de direction	$\pm 30^\circ$

Trouvez votre revendeur local sur notre site www.dynapac.fr

Caractéristiques modifiables sans préavis. Document non contractuel. Les matériels figurant en illustration peuvent comporter des options. Les informations ci-dessus sont données à titre indicatif et sans garantie d'aucune sorte.