

Édition : 09/2021

cab
we identify more

Technologies de marquage produits

Imprimantes d'étiquettes
pour un usage industriel



a8+, XD4T, XC
Made in Germany

Imprimantes d'étiquettes pour une utilisation industrielle

Elles s'intègrent dans un vaste domaine d'utilisation. Leur développement est axé sur une utilisation simple et confortable, ainsi que sur une très grande fiabilité.

La mécanique d'impression ainsi que l'habillage sont conçus dans des matériaux de très grandes qualités et parfaitement adaptés ensemble en forme et en fonction.

Chaque demande de l'acquéreur, aussi spécifique soit-elle, est satisfaite grâce à la diversité des périphériques et des logiciels.

Que ce soit en utilisation autonome, avec un PC ou en réseau, les robustes imprimantes **A8+** et de la **série X** répondent à toutes les exigences.

Exemples d'applications

Imprimantes d'étiquettes XD4T

Impression recto-verso, par exemple des étiquettes textiles, des gaines thermorétractables et des matières continues.



Imprimantes d'étiquettes XC4, XC6

Impression deux couleurs, par exemple des étiquettes d'avertissement selon la norme SGH.



Imprimantes d'étiquettes A8+

Étiquettes pour cartons et palettes jusqu'au format A4.



Imprimantes d'étiquettes A8+, extra grand format

1.1



Étiquetage de palettes ou de fûts jusqu'au format A4.

Imprimante d'étiquettes		A8+
Résolution	(dpi)	300
Vitesse d'impression	jusqu'à (mm/s)	150
Largeur d'impression	jusqu'à (mm)	216

Détails



1 Afficheur de grande taille

Son rétro-éclairage blanc garantit une excellente lisibilité.

2 Dérouleurs et enrouleurs de ruban

Les axes de maintien en trois parties assurent un changement facile et rapide du ruban transfert.

3 Réglage simplifié

La pression de la tête d'impression se fait à l'aide de trois appuis. Le premier est fixe sur le bord gauche, le second se positionne au milieu et le second coulisse sur le bord droit de l'étiquette.

4 Connecteur de périphérique

Les accessoires se connectent facilement et rapidement. Tous les périphériques sont connectés à l'imprimante grâce à deux tenons, puis sont maintenus par une vis.

5 Châssis métallique robuste

Il est constitué de fonte d'aluminium. Tous les groupes fonctionnels y sont fixés.

6 Support de rouleau d'étiquettes

Pour mandrins à partir de 38 mm de diamètre (des adaptateurs pour les mandrins de 76 mm sont livrés de série pour un meilleur déroulement des étiquettes). Le flasque à ressorts et serrage rapide contribue à maintenir une tension constante lors de l'avance de la matière ce qui optimise la précision de l'impression.

Imprimante d'étiquettes XD4T pour l'impression recto-verso



Elle imprime des deux côtés sur les bandes textiles, les étiquettes en carton, les gaines continues aplaties ou confectionnées ainsi que sur les matières continues en papier, cartons ou synthétiques.

Le ruban transfert est séparé de la matière en toute sécurité grâce à un rouleau tendeur additionnel après la tête d'impression qui améliore également la précision de l'impression.

Aucun réglage de la tête d'impression lors de l'utilisation de différentes dimensions de matières.

Rouleaux d'impression pour matières fines et étroites.

Imprimante d'étiquettes		XD4T
Résolution	(dpi)	300
Vitesse d'impression	jusqu'à (mm/s)	125
Largeur d'impression	jusqu'à (mm)	105,6

Accessoires



Massicot CU4

Il permet de couper le papier, les étiquettes adhésives, le carton, le textile, ou les matières synthétiques ainsi que les gaines thermo-rétractables.

Massicot de coupe et de perforation PCU4

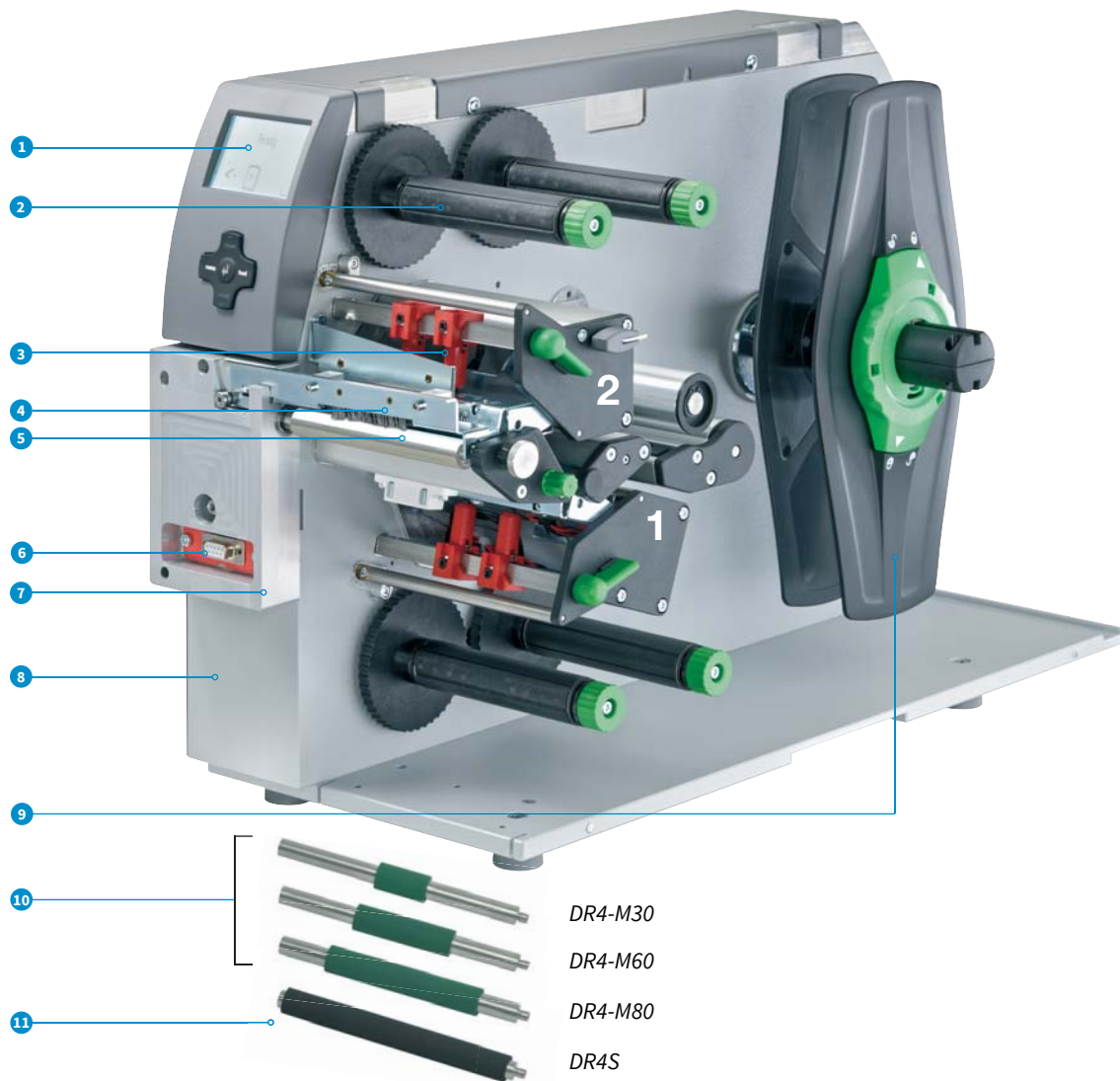
En plus de la coupe, ce massicot permet également de perforer la matière pour une séparation manuelle ultérieure.



Massicot avec empileur ST4 M

La matière imprimée est coupée puis empilée. L'impression est interrompue automatiquement quand la hauteur maximale d'empilement est atteinte. Des restrictions peuvent survenir lors de l'utilisation de matières rigides ou incurvées. Dans ce cas, nous vous préconisons de tester préalablement votre matière dans nos locaux.

Détails



1 Afficheur de grande taille

Son rétro-éclairage blanc garantit une excellente lisibilité.

2 Dérouleurs et enrouleurs de ruban

Les axes de maintien en trois parties assurent un changement facile et centré du ruban transfert. Le positionnement est simplifié grâce à la règle graduée.

3 Pousoirs de pression

La pression de la tête d'impression se fait à l'aide de deux appuis. Les consommables sont auto-centrés, ainsi aucun réglage de la tête n'est requis.

4 Brosse antistatique

Principalement dans le cas des matières plastiques, elle permet d'évacuer l'électricité statique après l'impression.

5 Guidage des consommables

Une impression précise grâce au guidage de la matière situé directement derrière le rouleau d'impression. La largeur est ajustée avec une vis sans fin.

6 Connecteur de périphérique

Les accessoires se connectent facilement et rapidement. Tous les périphériques sont fixés très rapidement à l'imprimante grâce à deux tenons, puis sont maintenus par une vis.

7 Séparateur

Recommandé pour les matières textiles, continues et gaines thermorétractables. Le ruban peut se coller sur la bande textile après l'impression. Le séparateur permet de séparer le ruban transfert de la bande textile grâce à un rouleau tendeur additionnel.

8 Châssis métallique robuste

Constitué de fonte d'aluminium. Tous les groupes fonctionnels y sont fixés.

9 Support de rouleau d'étiquettes

Pour mandrins à partir de 38 mm de diamètre (des adaptateurs pour les mandrins de 76 mm sont livrés de série pour un meilleur déroulement des étiquettes). Centrage automatique du rouleau lors de l'insertion du flasque. Un adaptateur est recommandé pour les rouleaux de mandrin 100 mm.

10 Rouleaux d'impression étroits DR4-M

Des rouleaux d'impression étroits sont requis pour une impression précise pour les matières et rubans de faible laize. Cela permet d'éviter l'usure du rouleau, l'encrassement de la tête d'impression et les erreurs lors du transport de la matière. Revêtement : caoutchouc synthétique

11 Rouleau d'impression DRS

Sa longévité est accrue avec une tolérance d'impression plus élevée. Revêtement : silicone

Imprimantes d'étiquettes XC pour l'impression deux couleurs



Deux blocs d'impressions transferts thermiques consécutifs pour l'impression simultanée de deux couleurs dans une même étiquette.

Économiseur de ruban sur la première tête d'impression.

Répond à la norme SGH pour les produits chimiques.

Pour rouleaux d'étiquettes de grande taille jusqu'à 300 mm de diamètre

Imprimante d'étiquettes		XC4
Résolution	(dpi)	300
Vitesse d'impression	jusqu'à (mm/s)	125
Largeur d'impression	jusqu'à (mm)	105,6



Imprimante d'étiquettes		XC6
Résolution	(dpi)	300
Vitesse d'impression	jusqu'à (mm/s)	125
Largeur d'impression	jusqu'à (mm)	162,6

Nous sommes à votre écoute pour vous conseiller sur le choix d'un ruban transfert adapté à vos étiquettes

Accessoires



Massicot CU4/CU6

Il permet de couper le papier, les étiquettes adhésives, le carton, le textile, ou les matières synthétiques ainsi que les gaines thermo-rétractables.

Massicot de coupe et de perforation PCU4

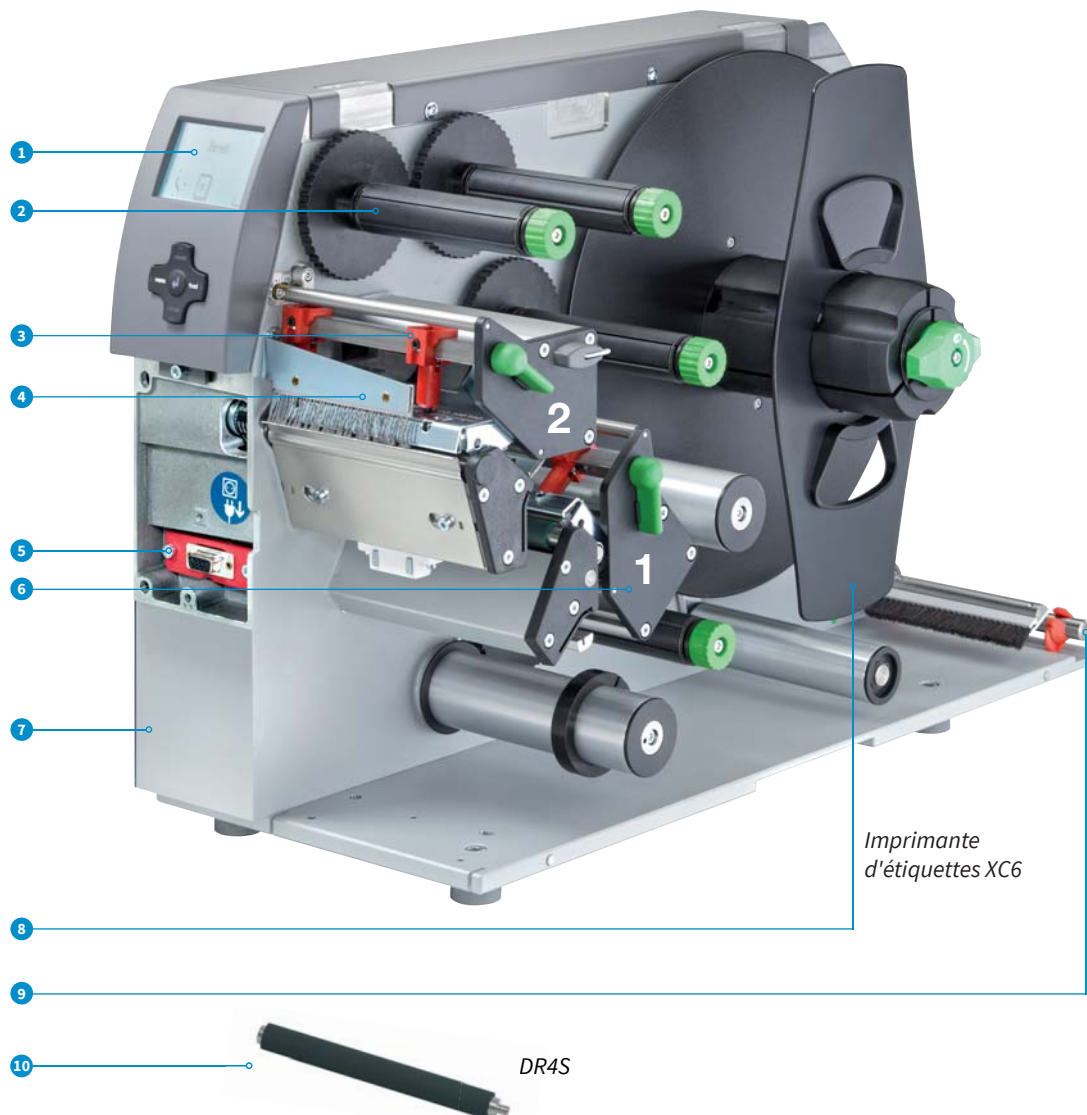
En plus de la coupe, ce massicot permet également de perforer la matière pour une séparation manuelle ultérieure.



Massicot avec empileur ST4 L

La matière imprimée est coupée puis empilée. L'impression est interrompue automatiquement quand la hauteur maximale d'empilement est atteinte. Des restrictions peuvent survenir lors de l'utilisation de matières rigides ou incurvées. Dans ce cas, nous vous préconisons de tester préalablement votre matière dans nos locaux.

Détails communs



Imprimante
d'étiquettes XC6

1 Afficheur de grande taille

Son rétro-éclairage blanc garantit une excellente lisibilité.

2 Dérouleurs et enrouleurs de ruban

Les axes de maintien en trois parties assurent un changement facile du ruban transfert.

3 Poussoirs de pression

Un poussoir est fixe sur le bord intérieur. Un second poussoir est positionné vers le bord de l'étiquette jusqu'à ce qu'une bonne image d'impression soit assurée.

4 Brosse antistatique

Principalement dans le cas des matières plastiques, elle permet d'évacuer l'électricité statique après l'impression.

5 Connecteur de périphérique

Les accessoires se connectent facilement et rapidement. Tous les périphériques sont fixés très rapidement à l'imprimante grâce à deux tenons, puis sont maintenus par une vis.

6 Économiseur de ruban pour tête d'impression 1

Lorsque les étiquettes ne sont imprimées qu'en partie. Dans les zones non imprimées, la tête d'impression est relevée et le déroulement du ruban transfert interrompu.

7 Châssis métallique robuste

Constitué de fonte d'aluminium. Tous les groupes fonctionnels y sont fixés.

8 Support de rouleau d'étiquettes

Pour rouleaux d'étiquettes jusqu'à 300 mm de diamètre. Grâce au bras oscillant et au frein intégré, les étiquettes sont déroulées avec une tension constante et régulière.

9 Guidage des étiquettes en paravent

Les étiquettes en paravent se positionnent à l'arrière de l'imprimante. Le guidage et le freinage supplémentaire assurent le bon défilement des étiquettes jusqu'aux blocs d'impression.

10 Rouleau d'impression DRS

Sa longévité est accrue avec une tolérance d'impression plus élevée. Revêtement : silicone

Données techniques

 Standard Option

		1.1	1.2	1.3	1.4
Imprimante d'étiquettes		A8⁺	XD4T	XC4	XC6
Tête d'impression					
Guidage des consommables		à gauche	centré	à gauche	à gauche
Mode d'impression	Transfert thermique	■	■	■	■
	Thermique direct	■	-	-	-
Résolution	(dpi)	300	300	300	300
Vitesse d'impression	jusqu'à (mm/s)	150	125	125	125
Largeur d'impression	jusqu'à (mm)	216	105,6	105,6	162,6
Matières					
Rouleau	Papier, carton, synthétiques tels que	■	■	■	■
Bobine	PET, PE, PP, PI, PVC, PU, acrylate, tyvec	-	■	-	-
	Gaines aplaties	-	■	-	-
	Bandes textiles	-	■	■	-
Étiquettes ¹⁾	Largeur (mm)	46 - 220	10 - 110	20 - 116	46 - 176
	Hauteur (mm)	20 - 2000	20 - 2000	20 - 2000	20 - 2000
	Épaisseur (mm)	0,05 - 0,2	0,05 - 0,8	0,05 - 0,2	0,05 - 0,2
Support	Largeur (mm)	50 - 235	10 - 110	24 - 120	50 - 180
Matière continue	Largeur (mm)	50 - 235	4 - 110	-	-
	Grammage (carton) jusqu'à (g/m ²)	300	300	-	-
Gaine thermo-rétractable	Largeur (si pré-découpée) jusqu'à (mm)	-	110	-	-
	Largeur (si continue) (mm)	-	4 - 85	-	-
Rouleau, bobine	Épaisseur jusqu'à (mm)	-	1,1	-	-
	Diamètre extérieur jusqu'à (mm)	205	300	300	300
Sens d'enroulement	Diamètre mandrin (mm)	38 - 100	38 - 100	76 - 100	76 - 100
		intérieur ou extérieur			
Ruban transfert²⁾					
Encrage		intérieur ou extérieur			
Diamètre rouleau	jusqu'à (mm)	72			
Diamètre mandrin	(mm)	25			
Longueur	jusqu'à (m)	360			
Largeur	jusqu'à (mm)	220	114	114	165
Dimensions et poids					
Largeur x Hauteur x Profondeur	(mm)	352 x 274 x 446	248 x 395 x 554	248 x 395x 554	358 x 395 x 554
Poids	(kg)	15	21	22	24
Cellule de détection d'étiquettes avec indicateur de position					
Par transparence pour		étiquettes, encoches ou marques noires sur les matières translucides et fin de matière			
Réflexe par dessous ou en option par dessus pour		marques noires sur les matières non-translucides et fin de matière			
Marque de la cellule	avec le bord avant (mm)	5 - 53	-	5 - 53	5 - 53
	du centre vers la gauche (mm)	-	0 - 53	-	-
Électronique					
Processeur 32 bits / Fréquence	(MHz)	266			
Mémoire vive (RAM)	(Mo)	64			
Mémoire flash interne (IFFS)	(Mo)	8			
Emplacement pour	carte Compact Flash type I	■			
	carte Wi-Fi	■			
Mémoire pour horloge temps réel		■			
Signal d'avertissement en cas d'erreur		■			
Interfaces					
Série RS232C		■		-	
USB 2.0 Hi-Speed esclave pour PC		■		■	
Ethernet 10/100 Mbps/s		LPD, impression RawIP, FTP, DHCP, HTTP, SMTP, SNMP, TIME, Zeroconf, mDNS, SOAP			
Série RS422/RS485		□		-	
Connecteur de périphérique		■		■	
Carte Wi-Fi 802.11b/g, WEP/WPA-PSK (TKIP)		□		□	
2 x USB maître pour		clé de service, clé USB, clavier, lecteur de codes à barres, contrôle à distance			
Fonctionnement					
Alimentation		100 - 240 VAC, 50/60 Hz, PFC			
Puissance		100-300 W, selon le modèle			
Température / Humidité	En fonctionnement	+5 - 40°C / 10 - 85 % sans condensation			
	Stockage	0 - 60°C / 20-80 % sans condensation			
	Transport	-25 - 60°C / 20-80 % sans condensation			
Certifications		CE, FCC, CB, cULus, CCC			

¹⁾ L'impression est tributaire des dimensions, de la matière et de la nature de l'adhésif de l'étiquette. Pour les applications spécifiques il est nécessaire d'effectuer au préalable des tests et une validation.

²⁾ Pour éviter les plis de ruban, la largeur du ruban doit être en rapport avec la largeur de l'étiquette.

Données techniques

■ Standard □ Option

Panneau de commande			
	Afficheur LCD Largeur 60 mm, Hauteur 40 mm, 4 lignes de texte, environ 20 caractères par ligne		
Touches / LED	Pause, Feed, Cancel, Menu, Enter 4 x curseur		
Réglages			
	Horloge ana. ou digitale Heure Configuration machine Date Configuration impression Interfaces Paramètres région Sécurité		
Ligne d'état sur l'afficheur			
	Transfert de données Horloge Qualité signal Wi-Fi Calendrier Statut Ethernet Débugage abc Mémoire utilisateur Mémoire d'entrée Température tête Statut ruban Accès carte mémoire		
Surveillance			
	Fin de ruban transfert Fin d'étiquettes Tête d'impression ouverte Massicot bloqué		
Tests			
Diagnostic système	A la mise sous tension incluant la tête d'impression		
Statut court, statut d'impression	Liste des polices Grille de test Liste des appareils Profil étiquette Statut Wi-Fi Mode moniteur Statut PPP		
Statuts	- Impression du statut de l'imprimante par ex : longueur totale d'impression, durée de fonctionnement - Interrogation par commande logicielle - Affichage à l'écran par ex : erreur réseau, pas de connexion, défaut code à barres, etc.		
Polices			
Polices disponibles en interne	5 polices bitmap : 12 x 12 points 16 x 16 points 16 x 32 points OCR-A, OCR-B Polices TrueType	3 polices vectorielles : Swiss 721 Swiss 721 Bold Monospace 821	
Téléchargeables			
Pages de code	Windows 1250 à 1257 DOS 437, 737, 775, 850, 852, 857, 862, 864, 866, 869 EBC DIC 500 ISO 8859-1 à 10 et 13 à 16 WinOEM 720 UTF-8 MacRoman DEC MCS K018-R	Europe de l'Ouest Europe de l'Est Chinois simplifié Thai	Cyrillique Grec Latin Hébreu Arabe
Polices bitmap	Taille en largeur et hauteur 1 - 3 mm Facteur d'agrandissement 2 à 10 Orientation 0°, 90°, 180°, 270°		
Polices vectorielles / True Type	Taille en largeur et hauteur 0,9 - 128 mm Facteur d'agrandissement illimité Orientation 360° par pas de 1°		
Styles	Gras, italique, souligné, contour, négatif selon le type de police		
Espace entre caractères	Variable		

Graphiques		
Éléments	Lignes, flèches, rectangles, cercles, ellipses, remplissage et remplissage avec dégradés	
Formats	PCX, IMG, BMP, TIF, MAC, GIF, PNG	
Codes à barres		
Codes linéaires	Code 39, Code 93 2/5 entrelacé Code 39 Full ASCII Ident et Lead code Code 128 A, B, C de la Deutsche Post AG EAN 8, 13 Codabar EAN/UCC 128/GS1-128 JAN 8, 13 EAN/UPC Add-on 2 MSI EAN/UPC Add-on 5 Plessey FIM Postnet HIBC RSS 14 UPC A, E, E0	
Codes 2D et codes empilés	DataMatrix EAN-DataMatrix QR-Code PDF 417 Micro PDF 417 GS1 Data Bar Aztec Codablock F UPS Maxicode RSS 14 truncated, limited, stacked, stacked omni-directional	
	Tous les codes sont variables en hauteur, ratio et élargissement. Orientation 0°, 90°, 180°, 270° Interprétation, clé de contrôle et code start / stop selon la symbologie	
Logiciels		
Logiciels d'étiquetage	cablabel S3 Lite cablabel S3 Viewer cablabel S3 Pro cablabel S3 Print	■ ■ □ □
Fonctionne avec	CODESOFT NiceLabel EASYLABEL BarTender	
Mode autonome		■
Pilotes Windows certifiés WHQL	Windows Vista Server 2008 Windows 7 Server 2008 R2 Windows 8 Server 2012 Windows 8.1 Server 2012 R2 Windows 10 Server 2016 Server 2019	■
Pilotes Apple Mac OS X ³⁾	à partir de la version 10.6	■
Pilotes Linux ³⁾	à partir de CUPS 1.2	■
Programmation	Langage imprimante JScript Interpréteur basic abc	■ ■
Intégration	SAP Database Connector	■ ■
Administration	Surveillance d'impression Configuration par Intranet et Internet Network Manager	■ ■ ■

³⁾ uniquement imprimante d'étiquettes A8+

Vue d'ensemble accessoires

○ Possible □ Option

Pos.	Extensions	1.1 A8 ⁺	1.2 XD4T	1.3 XC4	1.4 XC6
Matériel spécifique					
2.3	Rouleaux d'impression DR4-M30, -M60, -M80	-	□	-	-
2.4	Rouleau d'impression DR4S	-	□	□	□
2.5	Cellule de détection d'étiquettes - réflexe par le dessus	□	-	-	-
2.6	Adaptateur Ø 100 mm	□	□	-	-
2.7	Carte mémoire Compact Flash	□	□	□	□
2.8	Contrôle à distance	□	□	□	□
2.9	Interface de pause PS7	□	-	-	-
Interfaces					
3.2	Série RS422/RS485	□	-	-	-
3.3	Labelbox - I/O Box	□	□	□	□
3.4	Carte Wi-Fi 802.11b/g	□	□	□	□
Câbles					
4.1	Câble série RS232C, 9/9 broches, longueur 3 m	□	□	□	□
Couper, perforer, empiler les étiquettes					
5.1	Massicot CU	□	□	□	□
5.3	Massicot de coupe et de perforation PCU4	-	□	○	-
5.4	Massicot avec empileur ST4 L	-	-	□	-
	Massicot avec empileur ST4 M	-	□	-	-
Enrouler, dérouler les étiquettes					
6.1	Enrouleur externe ER	□	□	□	□
6.3	Gabarit de connexion enrouleur/dérouleur sur A8 ⁺	□	-	-	-
6.4	Gabarit de connexion enrouleur/dérouleur sur XC4, XC6	-	-	□	□

Accessoires - Matériels spécifiques, interfaces, câbles

Matériel spécifique									
2.3	 <p>Rouleau d'impression DR4-M30 Largeur de matière jusqu'à 30 mm Revêtement en caoutchouc synthétique pour un repiquage précis</p>								
	 <p>Rouleau d'impression DR4-M60 Largeur de matière de 20 à 60 mm Revêtement en caoutchouc synthétique pour un repiquage précis</p>								
	 <p>Rouleau d'impression DR4-M80 Largeur de matière jusqu'à 80 mm Revêtement en caoutchouc synthétique pour un repiquage précis</p>								
2.4	 <p>Rouleau d'impression DR4S Largeur de matière jusqu'à 120 mm Revêtement en silicone pour une longévité accrue avec une tolérance d'impression plus élevée</p>								
2.5	 <p>Cellule de détection d'étiquettes Réflexe par le dessus</p>								
2.6	 <p>Adaptateur Ø 100 mm Pour les rouleaux d'étiquettes avec un diamètre de mandrin de 100 mm et un diamètre extérieur supérieur à 180 mm</p>								
2.7	 <p>Carte mémoire Compact Flash type I</p>								
2.8	 <p>Contrôle à distance Si le panneau de commande de l'imprimante n'est plus accessible après la mise en production, il est possible de connecter le contrôle à distance. Il possède en plus un emplacement pour carte Compact Flash type I et un port USB maître.</p>								
2.9	 <p>Interface de pause PS7 Pour une impression infinie. L'impression est interrompue par un signal externe de pause. L'impression de l'étiquette en cours est encore achevée.</p> <p>Interface E/S</p> <table border="0"> <tr> <td>Entrées :</td> <td>Sorties :</td> </tr> <tr> <td>Pause</td> <td>Imprimante sans tâche d'impression</td> </tr> <tr> <td>Erreur externe</td> <td>Imprimante indisponible</td> </tr> <tr> <td></td> <td>Impression démarrée</td> </tr> </table>	Entrées :	Sorties :	Pause	Imprimante sans tâche d'impression	Erreur externe	Imprimante indisponible		Impression démarrée
Entrées :	Sorties :								
Pause	Imprimante sans tâche d'impression								
Erreur externe	Imprimante indisponible								
	Impression démarrée								
Interfaces									
3.2	 <p>Série RS422/RS485 1 200 à 230 400 bauds / 8 bits</p>								
3.3	 <p>Labelbox - I/O Box Jusqu'à 16 étiquettes sont sélectionnables sur une carte mémoire par un automatisme. Gestion de 4 entrées/sorties par l'interpréteur basic abc.</p>								
3.4	 <p>Carte Wi-Fi 802.11b/g</p>								
Câbles									
4.1	 <p>Câble série RS232C 9/9 broches, longueur 3 m</p>								

Accessoires - Couper, perforer, empiler les étiquettes



Massicot CU

Il permet de couper le papier, les étiquettes adhésives, le carton, le textile, ou les matières synthétiques comme les gaines thermorétractables.

Données techniques	Massicot		
	CU4	CU6	CU8
Utilisation	XD4T, XC4	XC6	A8+
Matière Largeur jusqu'à (mm)	110	180	232
Grammage carton (g/m ²)	60 - 300		
Épaisseur (mm)	0,05 - 0,8		
Longueur de coupe à partir de (mm)	5		
Hauteur de passage jusqu'à (mm)	2,5		
Coupes/min. sans matière jusqu'à	100		
Arrêt d'impression sur	blocage de la lame		



Massicot de coupe et de perforation PCU4

Il permet de perforer les matières continues telles que le textile, les gaines thermorétractables pour une séparation manuelle ultérieure.

De plus, les matières peuvent également être coupées.

Données techniques	Massicot de coupe et de perforation
	PCU4
Utilisation	XD4T, XC4
Perforations Pas (mm)	0,5
Largeur points (mm)	2,5 ou 10
Matière Largeur jusqu'à (mm)	85
Grammage carton (g/m ²)	60 - 300
Épaisseur (mm)	0,05 - 0,8
Longueur de coupe à partir de (mm)	5
Hauteur de passage jusqu'à (mm)	2,5
Coupes/min. sans matière jusqu'à	100
Arrêt d'impression sur	blocage de la lame



Massicot avec empileur ST4

La matière imprimée est coupée puis empilée. L'impression est interrompue automatiquement quand la hauteur maximale d'empilement est atteinte. Des restrictions peuvent survenir lors de l'utilisation de matières rigides ou incurvées. Dans ce cas, des tests préalables sont préconisés.

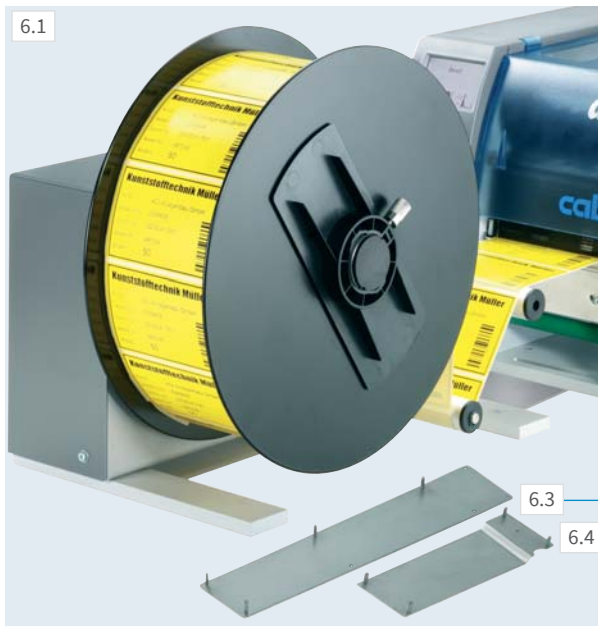
Données techniques	Massicot avec empileur	
	ST4 L	ST4 M
Utilisation	XC4	XD4T
Matière Largeur jusqu'à (mm)	20 - 110	20 - 100
Grammage carton (g/m ²)	60 - 300	
Épaisseur (mm)	0,05 - 0,8	
Longueur de coupe à partir de (mm)	20 - 150	
Hauteur de passage jusqu'à (mm)	1,2	
Coupes/min. sans matière jusqu'à	100	
Arrêt d'impression sur	blocage de la lame, bourrage massicot, capot de protection ouvert, hauteur d'empilement atteinte	
Hauteur d'empilement jusqu'à (mm)	100	



Table de dépose étiquettes l x H

La table de dépose et son gabarit de sécurité sont adaptés à la taille de l'étiquette. Ils sont commercialisés séparément.

Accessoires - Enrouler les étiquettes



Enrouleur externe ER4/6/8 avec alimentation intégrée

L'enrouleur peut également être utilisé sur d'autres imprimantes.

Le sens d'enroulement peut être intérieur ou extérieur.

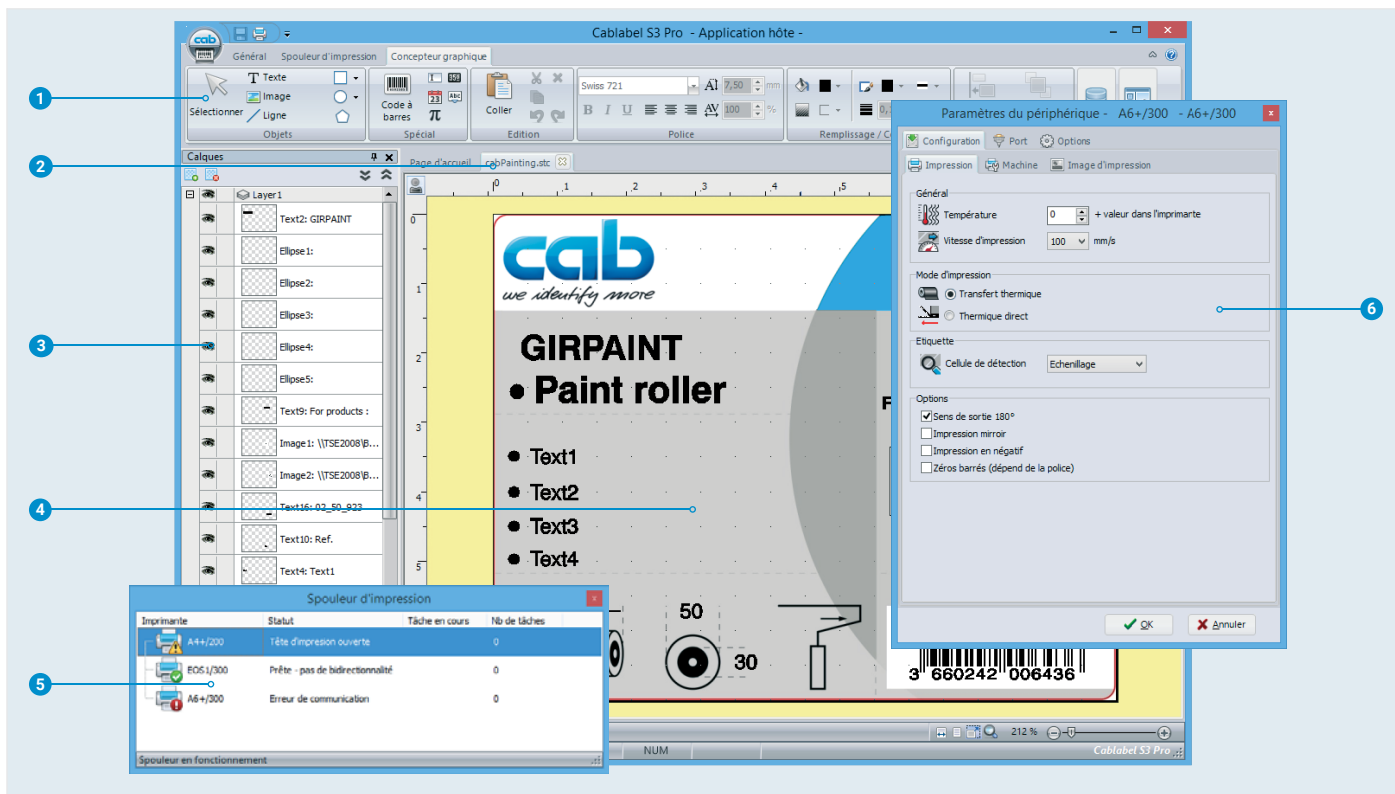
Données techniques	Enrouleur externe			
	ER4/210	ER4/300	ER6/300	ER8/300
Utilisation	XD4T, XC4	XD4T, XC4	XC6	A8+
Larg. support jusqu'à (mm)	120	120	180	235
Ø rouleau jusqu'à (mm)	205	300	300	300
Ø mandrin (mm)	76			
Sens d'enroulement	intérieur ou extérieur			
Alimentation	100 - 240 V, 50/60 Hz			
Gabarit de connexion pour				
	ER8 avec A8+			
	ER4, ER6 avec XC4, XC6			

Logiciels d'étiquetage cablabel S3

Concevoir, imprimer, administrer

cablabel S3 donne accès à toutes les capacités des matériels cab.

Vous créez tout d'abord votre étiquette. C'est seulement lors de l'impression que vous décidez si vous souhaitez l'envoyer vers une imprimante d'étiquettes, un système d'impression-pose ou un laser de marquage. cablabel S3 est modulaire et peut être progressivement adapté à vos besoins : des éléments tels que la visionneuse JScript sont intégrés en tant que plug-in pour gérer les fonctions comme la programmation native JScript. Le code JScript résultant de votre étiquette est affiché directement à l'écran lors de la conception. Des fonctions spéciales telles que Database Connector ou encore la vérification de codes à barres peuvent être facilement intégrées. Plus d'informations sur www.cab.de/fr/cablabe



- 1 **Barre d'outils**
Permet de créer les différents objets composants votre étiquette.
- 2 **Onglets**
Pour une navigation rapide entre les différentes étiquettes ouvertes.
- 3 **Calques**
Ils permettent la gestion des différents objets de l'étiquette.
- 4 **Designer**
Création simplifiée et affichage de l'étiquette de façon WYSIWYG.
- 5 **Spouleur**
Permet de suivre les tâches d'impression et d'afficher le statut des imprimantes.
- 6 **Pilotes**
Permettent d'ajuster les paramètres et la communication avec les périphériques.

Impression en mode autonome

Le mode autonome est la faculté des imprimantes cab, d'imprimer des étiquettes même lorsqu'elles ne sont connectées à aucun système hôte.

Le masque d'étiquette est réalisé sur le PC à partir d'un logiciel d'étiquetage tel que cablabel S3 ou en programmation directe avec un éditeur de texte. Les formats d'étiquettes, les polices, les images, les bases de données et les données temporaires sont enregistrés sur carte mémoire, clé USB ou dans la mémoire interne IFFS de l'imprimante.

Les données variables peuvent ensuite être envoyées à l'imprimante grâce à un clavier ou un automatisme puis imprimées. De plus, les données peuvent être saisies à l'aide d'un lecteur de codes à barres ou d'une balance.



Contrôle des imprimantes

Pilotes

Pour l'impression à l'aide de logiciels autres que cablabel S3, cab propose des pilotes 32 / 64 bits pour les systèmes à partir de Windows Vista, Mac OS 10.6 et Linux avec CUPS 1.2.



Pilotes Windows¹⁾

Les pilotes cab sont certifiés WHQL. Ils offrent ainsi une grande stabilité de votre système d'exploitation Windows.



Pilotes Mac OS X²⁾

cab propose des pilotes basés sur CUPS pour les programmes sous Mac OS X.



Pilotes Linux

Les pilotes linux sont basés sur CUPS.

Ils sont livrés sur DVD avec nos imprimantes et disponibles en téléchargement libre sur notre site internet www.cab.de/fr/support

Programmation



JScript

Pour piloter ses imprimantes, cab a développé le puissant langage de programmation embarqué, JScript. Découvrez le manuel de programmation en téléchargement libre sur notre site internet www.cab.de/fr/programmation



Interpréteur basic abc

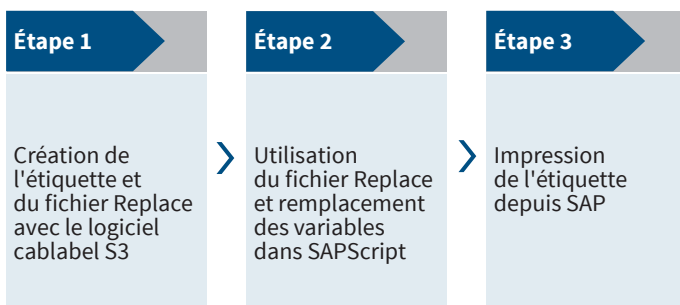
En complément du JScript et en tant que partie intégrante du firmware, l'interpréteur basic permet une programmation avancée de l'imprimante avant l'impression de vos données. De cette manière vous pouvez par exemple relier une balance, un automate ou remplacer les imprimantes provenant d'autres fabricants sans avoir à intervenir sur l'application d'impression existante.

Intégration



Printer Vendor Program

En tant que partenaire du « SAP³⁾ Printer Vendor Program », cab a développé la « méthode Replace » pour piloter directement et simplement ses imprimantes par SAPScript sous SAP R/3. Avec cette méthode, le système hôte n'envoie que les données variables à l'imprimante, laissant à celle-ci le soin de fusionner les images et polices, préalablement téléchargées en mémoire locale (IFFS, carte mémoire...).



¹⁾ Windows est une marque déposée par Microsoft Corporation

²⁾ MAC OS X est une marque déposée par Apple Computer, Inc.

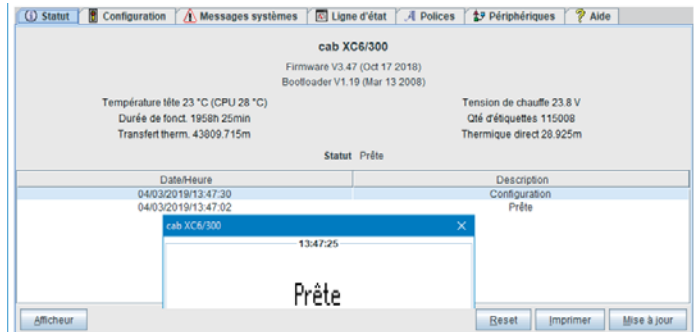
³⁾ SAP et ses logos sont des marques déposées par SAP SE

Gestion des imprimantes



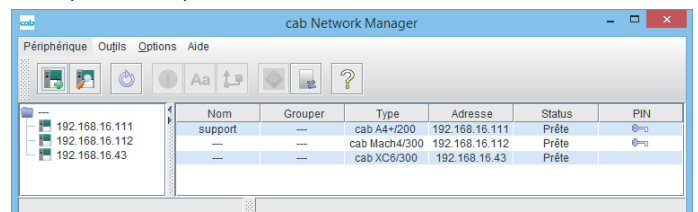
Configuration par Intranet et Internet

Le serveur HTTP et FTP intégré à l'imprimante permet à l'aide de programmes standards comme un navigateur Web ou un client FTP, de surveiller, d'administrer, de mettre à jour le firmware ou encore de gérer la carte mémoire. Les statuts de l'imprimante tels que les messages d'erreurs ou d'avertissements peuvent être envoyés par e-mail ou datagrammes SNMP aux administrateurs ou aux utilisateurs par SNMP ou SMTP. Synchronisation de la date et de l'heure grâce à un serveur de temps.



Network Manager

Avec lui l'utilisateur gère simultanément un grand nombre d'imprimantes sur le réseau. Il assure la maintenance, la configuration, la mise à jour firmware, la gestion des cartes mémoires, la synchronisation de données et la gestion des codes PIN à partir d'un poste centralisé.



Database Connector

En mode autonome, à travers une connexion réseau, il permet à l'imprimante de récupérer des données directement depuis une base de données centralisée compatible ODBC/OLEDB et d'imprimer une étiquette. Parallèlement, il permet également de réécrire ou de modifier les données dans la base pendant l'impression.



Programme de livraison


Pos.		Réf. article	Imprimante
1.1		5954517.101	Imprimante d'étiquettes A8+
1.2		5959970	Imprimante d'étiquettes XD4T
1.3		5965700	Imprimante d'étiquettes XC4
1.4		5965701	Imprimante d'étiquettes XC6
Livraison			
Imprimante d'étiquettes Câble d'alimentation modèle E+F, longueur 1,8 m Câble USB, longueur 1,8 m Notice d'instructions allemand/anglais			
Disponible en téléchargement			
 https://setup.cab.de/fr Notice d'instructions - en plus de 20 langues (A8+) - en allemand, anglais, français, espagnol, italien (série X) Manuel de configuration allemand/anglais/français Manuel de service allemand/anglais Manuel de pièces de rechange allemand/anglais Manuel de programmation anglais Pilotes Windows 32 / 64 bits certifiés WHQL pour Windows Vista Server 2008 Windows 7 Server 2008 R2 Windows 8 Server 2012 Windows 8.1 Server 2012 R2 Windows 10 Server 2016 Server 2019 Pilotes Apple Mac OS X allemand/anglais/français (uniquement A8+) Pilotes Linux allemand/anglais/français (uniquement A8+) Logiciel d'étiquetage cablabel S3 Lite cablabel S3 Viewer Database Connector			

Pos.	Réf. article	Pièces d'usure	
	5954072.001	Tête d'impression 4/300 dpi	
	5954106.001	Tête d'impression 6/300 dpi	
	5954107.001	Tête d'impression 8/300 dpi	
	5954180.001	Rouleau d'impression DR4	
	5954245.001	Rouleau d'impression DR6	
	5954103.001	Rouleau d'impression DR8	
Pos.	Réf. article	Matériel spécifique	
2.3		5953700.001	Rouleau d'impression DR4-M30
		5953701.001	Rouleau d'impression DR4-M60
		5953702.001	Rouleau d'impression DR4-M80
2.4		5954985.001	Rouleau d'impression DR4S
		5954979.001	Rouleau d'impression DR6S
2.5		5958631	Cellule de détection d'étiquettes réflexe par le dessus
2.6		5959622.001	Adaptateur Ø 100 mm
2.7		5320226	Carte mémoire Compact Flash Type I
2.8		5954380	Contrôle à distance
2.9		5946146	Interface de pause PS7
Pos.	Réf. article	Interfaces	
3.2		5954201	RS422/RS485
3.3		5948205	Labelbox - I/O-Box
3.4		5561041	Carte Wi-Fi 802.11b/g (n'est plus commercialisée)
Pos.	Réf. article	Câbles	
4.1		5550818	Câble série RS232C 9/9 broches, longueur 3 m

Programme de livraison

Pos.		Réf. article	Couper, perforer, empiler les étiquettes
5.1		5948000 5948001 5948002	Massicot CU4 Massicot CU6 Massicot CU8
5.2		5960050.351 5960050.352	Massicot de perforation PCU4/2,5 Massicot de perforation PCU4/10
5.3		5541311 5541313	Massicot avec empileur ST4 L Massicot avec empileur ST4 M
		55xxxxx 55xxxxx	Table de dépose ST4 L, étiquette lxH Table de dépose ST4 M, étiquette lxH
Pos.		Réf. article	Enrouler, dérouler les étiquettes
6.1		5948100 5946090 5946420 5945804	Enrouleur externe ER4/210 Enrouleur externe ER4/300 Enrouleur externe ER6/300 Enrouleur externe ER8/300
6.3		5948170	Gabarit pour A8+
6.4		5965712 5965713	Kit RG4 et gabarit pour XC4 Kit RG6 et gabarit pour XC6

x - La référence article est spécifique à la commande client

Pos.		Réf. article	Logiciels d'étiquetage
		Bundle	cablabel S3 Lite Téléchargement sur www.cab.de/fr
11.7		5588001 5588100 5588101 5588150 5588151 5588152	cablabel S3 Pro 1 poste cablabel S3 Pro 5 postes cablabel S3 Pro 10 postes cablabel S3 Pro 1 poste additionnel cablabel S3 Pro 4 postes additionnels cablabel S3 Pro 9 postes additionnels
		5588002 5588105 5588106 5588155 5588156 5588157	cablabel S3 Print 1 poste cablabel S3 Print 5 postes cablabel S3 Print 10 postes cablabel S3 Print 1 poste additionnel cablabel S3 Print 4 postes additionnels cablabel S3 Print 9 postes additionnels
		enpréparation	cablabel S3 Print Server
11.10		9008486	Manuel de programmation anglais Exemplaire imprimé

Les indications sur le programme de livraison, l'aspect et les données techniques correspondent aux connaissances existantes lors de l'impression. Sous réserve de modifications.
Les données du catalogue sont fournies sans aucune garantie ou assurance.



Les données actuelles sont disponibles sur internet :
www.cab.de/fr/marquage/imprimantes-etiquettes

Vue d'ensemble des produits cab

Imprimantes d'étiquettes
MACH1, MACH2



Imprimantes d'étiquettes
EOS 2



Imprimantes d'étiquettes
EOS 5



Imprimantes d'étiquettes
MACH 4S



Imprimantes d'étiquettes
SQUIX 2



Imprimantes d'étiquettes
SQUIX 4



Imprimantes d'étiquettes
SQUIX 6.3



Imprimantes d'étiquettes
A8+



Imprimantes d'étiquettes
XD4T



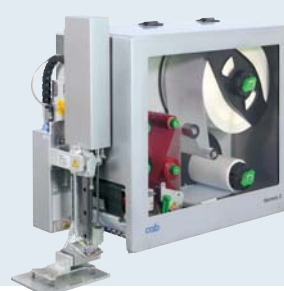
Imprimantes d'étiquettes
XC



Systèmes d'impression-pose
HERMES Q



Systèmes d'impression-pose
Hermes C



Systèmes d'étiquetage de tubes
AXON



Modules d'impression
PX



Étiquettes et rubans transfert



Logiciels d'étiquetage
cablabel S3



Distributeurs d'étiquettes
HS, VS



Étiqueteuses
IXOR



Lasers de marquage
XENO 4



Systèmes de marquage laser



Allemagne
cab Produkttechnik GmbH & Co KG
Karlsruhe
Tel. +49 721 6626 0
www.cab.de

France
cab Technologies S.à.r.l.
Niedermodern
Tel. +33 388 722501
www.cab.de/fr

USA
cab Technology, Inc.
Chelmsford, MA
Tel. +1 978 250 8321
www.cab.de/us

Mexique
cab Technology, Inc.
Juárez
Tel. +52 656 682 4301
www.cab.de/es

Taiïwan
cab Technology Co., Ltd.
Taipei
Tel. +886 (02) 8227 3966
www.cab.de/tw

Chine
cab (Shanghai) Trading Co., Ltd.
Shanghai
Tel. +86 (021) 6236 3161
www.cab.de/cn

Singapour
cab Singapore Pte. Ltd.
Singapour
Tel. +65 6701 8691
www.cab.de/en

Afrique du sud
cab Technology (Pty) Ltd.
Randburg
Tel. +27 11 886 3580
www.cab.de/za

cab // 820 partenaires dans plus de 80 pays

cab
we identify more