

BABYLIS SARL

99 avenue Aristide Briand
92120 Montrouge
France

www.cuisinart.eu

FAC 2019 / 01

IB-19/017



ICED DESSERT MAKER
SORBETIÈRE
ICE31GE

Cuisinart®

Cuisinart®

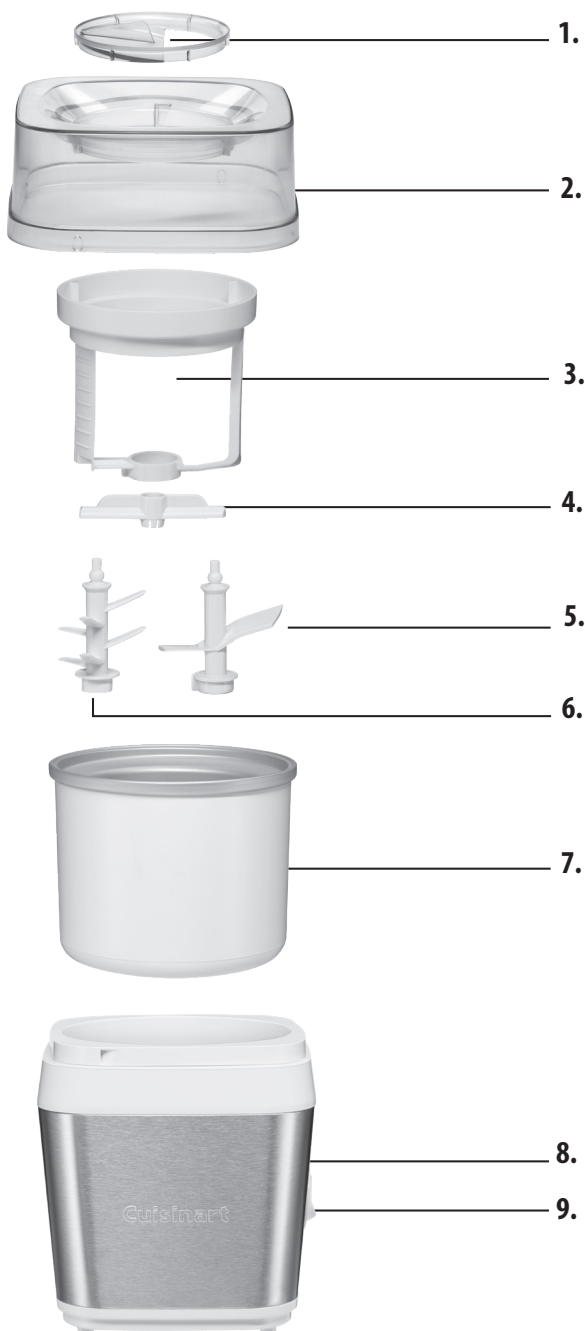


Fig. 1



Fig. 2

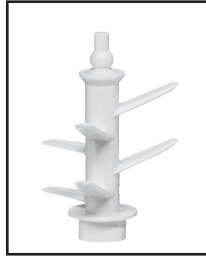


Fig. 3



Fig. 4



Fig. 5



Fig. 6



SOMMAIRE

1. Consignes de sécurité	1
2. Introduction	4
3. Caractéristiques produit	4
4. Utilisation	4
A. Avant la première utilisation	4
B. Temps de congélation et préparation du bol	5
C. Choix de votre palette de mélange	5
D. Assemblage de votre Sorbetière	5
E. Préparation d'un dessert glacé	6
F. Fruits frais congelés	6
5. Nettoyage et entretien	8
6. Recettes	8
Garantie internationale	81

TABLE OF CONTENTS

1. Safety instructions	14
2. Introduction	17
3. Product features	17
4. Instructions for use	17
A. Before use	17
B. Freezing time and bowl preparation	18
C. Choosing your mixing paddle	18
D. Assembling your Iced Dessert Maker	18
E. Making frozen dessert	18
F. Frozen fresh fruit	19
5. Cleaning and maintenance	21
6. Recipes	22
International Guarantee	81

INHALT

1. Sicherheitshinweise	28
2. Einleitung	31
3. Produktmerkmale	31
4. Gebrauch	31
A. Vor dem Gebrauch	31
B. Einfrierzeit und Vorbereitung des Gefriergefäßes	32
C. Wahl Ihres Rührpaddels	32
D. Zusammenetzen Ihres Dessertbereiters	32
E. Zubereitung von gefrorenen Süßspeisen	33
F. Gefrorenes frisches Obst	33
5. Reinigen und Pflege	35
6. Rezepte	36
Internationale Garantie	81

INHOUD

1. Veiligheidsinstructies	41
2. Inleiding	44
3. Kenmerken van het product	44
4. Gebruik	44
A. Vóór het eerste gebruik	44
B. Invriestijd en voorbereiding van de kom	45
C. De mengarm kiezen	45
D. Montage van de ijsmachine	45
E. Toetjes uit de vriezer maken	45
F. Bevroren vers fruit	46
5. Reinigen en onderhoud	48
6. Recepten	49
Internationaal garantiebewijs	81

CONTENUTO

1. Istruzioni di sicurezza	54
2. Introduzione	57
3. Caratteristiche del prodotto	57
4. Utilizzo	57
A. Prima dell'uso	57
B. Tempo di congelamento e preparazione del recipiente	58
C. Selezione della pala di miscelazione	58
D. Montaggio della macchina per dolci gelati	58
E. Preparazione di dolci gelati	58
F. Frutta fresca gelata	59
5. Pulizia e manutenzione	61
6. Ricette	62
Garanzia Internazionale	81

CONTENIDO

1. Consignas de seguridad	67
2. Introducción	70
3. Características del producto	70
4. Uso	70
A. Antes del primer uso	70
B. Tiempo de congelación y preparación del bol	71
C. Escoger la pala mezcladora	71
D. Montar la heladera	71
E. Hacer postres helados	72
F. Fruta fresca helada	72
5. Limpieza y mantenimiento	74
6. Recetas	75
Garantía Internacional	81

1. CONSIGNES DE SECURITE (INSTRUCTIONS ORIGINALES)

Lisez attentivement toutes les instructions avant d'utiliser l'appareil et conservez-les dans un endroit sûr pour toute référence ultérieure. Respectez toujours les consignes de sécurité suivantes lors de l'utilisation de cet appareil afin d'éviter de vous blesser ou de l'endommager. N'utilisez cet appareil que de la manière décrite dans ce mode d'emploi.

- Cet appareil peut être utilisé par des enfants âgés d'au moins 8 ans à condition qu'ils bénéficient d'une surveillance ou qu'ils aient reçu des instructions quant à l'utilisation de l'appareil en toute sécurité et qu'ils comprennent bien les dangers encourus. Le nettoyage et l'entretien de l'utilisateur ne doivent pas être effectués par des enfants, à moins qu'ils ne soient âgés d'au moins 8 ans et qu'ils soient sous la surveillance d'un adulte. Conserver l'appareil et son câble hors de portée des enfants âgés de moins de 8 ans.
- Cet appareil peut être utilisé par des personnes dont les capacités physiques, sensorielles ou mentales sont réduites ou dont l'expérience ou les connaissances ne sont pas suffisantes, à condition qu'ils bénéficient d'une surveillance ou qu'ils aient reçu des instructions quant à l'utilisation de l'appareil en toute sécurité et dans la mesure où ils comprennent bien les dangers potentiels.
- Les enfants ne doivent pas utiliser l'appareil comme un jouet.
- Cet appareil est destiné à un usage strictement domestique et n'est pas prévu pour être utilisé dans des applications telles que : les coins cuisines réservés au personnel des magasins, bureaux et autres environnements professionnels; les fermes ; l'utilisation par les clients des hôtels, motels et autres environnements à caractère résidentiel ; les environnements de chambres d'hôtes.
- N'utilisez pas l'appareil si le câble est endommagé. Si le câble

est endommagé, cessez immédiatement d'utiliser l'appareil. Si le câble est endommagé, le fabricant doit le remplacer.

- L'appareil n'est pas destiné à être utilisé au moyen d'une minuterie externe ou d'une télécommande séparée.
- Examinez toujours l'appareil avant de l'utiliser pour vous assurer qu'il ne présente pas de signes visibles de dégâts. Ne l'utilisez pas s'il est endommagé ou s'il est tombé.
- N'enlevez jamais la fiche de la prise de courant en tirant sur le câble.
- N'enroulez pas le câble autour du corps principal de l'appareil pendant ou après utilisation.
- Ne laissez pas le câble pendre sur le bord d'une table de cuisine ou d'un plan de travail. Évitez tout contact entre le câble et des surfaces chaudes.
- Assurez-vous toujours que vos mains sont sèches avant de débrancher la fiche de la prise secteur.
- Débranchez toujours l'appareil de la prise secteur lorsque vous ne l'utilisez pas, avant d'y insérer ou de retirer des pièces et avant de le nettoyer.
- N'immergez pas la base du boîtier dans l'eau. Essuyez-la à l'aide d'un chiffon humide. Lavez le couvercle, le bol de congélation et le bras mélangeur à l'eau chaude savonneuse pour enlever la poussière ou les résidus du processus de fabrication et d'expédition. Ne nettoyez pas les pièces avec des nettoyants abrasifs ou des outils durs.
- Vérifiez toujours que la tension à utiliser correspond à celle de l'appareil ; celle-ci est indiquée sur le fond du boîtier.
- N'utilisez pas l'appareil à d'autres fins que celles prévues.
- Placez l'appareil sur une surface stable et plane, à proximité d'une prise de courant.
- N'utilisez pas cet appareil avec des accessoires autres que ceux recommandés par Cuisinart.

- Évitez tout contact avec les pièces en mouvement. Gardez les mains, les cheveux, les vêtements, les spatules et les autres ustensiles à l'écart pendant le fonctionnement afin de réduire le risque de blessure et/ou de dégâts à l'appareil.
- N'utilisez pas le bol de congélation sur des flammes, une plaque chauffante ou dans un four. N'exposez pas l'appareil à une source de chaleur. Ne mettez pas l'appareil au lave-vaisselle, car cela pourrait entraîner un risque d'incendie, de choc électrique ou de blessure.



ATTENTION : les sachets en polyéthylène qui entourent l'appareil ou l'emballage peuvent être dangereux. Pour éviter tout danger de suffocation, conservez ces sachets hors de la portée de bébés et des enfants. Ces sachets ne sont pas des jouets.



DÉCHETS DES ÉQUIPMENTS ÉLECTRIQUES ET ÉLECTRONIQUES EN FIN DE VIE

- Dans l'intérêt de tous et pour participer activement à l'effort collectif de protection de l'environnement :
- Ne jetez pas vos produits avec les déchets ménagers.
 - Utilisez les systèmes de reprise et de collecte qui sont mis à votre disposition.
- Certains matériaux pourront ainsi être recyclés ou valorisés.

2. INTRODUCTION

Félicitations pour votre achat de la sorbetière Cuisinart !

Depuis plus de 30 ans, la volonté de Cuisinart est de proposer le nec plus ultra des équipements de cuisine. Tous les produits Cuisinart sont conçus pour offrir une durée de vie exceptionnelle, être faciles à utiliser et produire d'excellentes performances, jour après jour.

Pour découvrir tous nos produits et des idées de recette, visitez notre site web www.cuisinart.eu

3. CARACTÉRISTIQUES PRODUIT

1. Guide-ingrédients
2. Couvercle transparent
3. Porte-palette
4. Barre de verrouillage
5. Palette à glace
6. Palette pour fruits frais
7. Bol de congélation
8. Base du boîtier
9. Interrupteur Marche/Arrêt

4. UTILISATION

A. AVANT LA PREMIÈRE UTILISATION

Ne pas immerger la base du boîtier dans l'eau. L'essuyez à l'aide d'un chiffon humide. Laver le couvercle, le bol de congélation et le bras mélangeur à l'eau chaude savonneuse pour enlever la poussière ou les résidus du processus de fabrication et d'expédition. Ne pas nettoyer les pièces avec des nettoyeurs abrasifs ou des outils durs.

B. TEMPS DE CONGÉLATION ET PRÉPARATION DU BOL

Avant de commencer votre recette, le bol de congélation doit être complètement congelé. Laver et sécher le bol avant de le mettre au congélateur. Le temps nécessaire pour atteindre l'état congelé dépend de la température de votre congélateur. Il est recommandé de placer le bol de congélation à l'arrière du congélateur, à l'endroit le plus froid. Pour une congélation uniforme, veiller à placer le bol de congélation sur une surface plane en position verticale.

Généralement, le temps de congélation est compris entre 16 et 24 heures. Secouer le bol pour déterminer s'il est complètement congelé. Si vous n'entendez pas le liquide bouger dans le bol, cela signifie qu'il est congelé. Laisser toujours votre bol au congélateur, vos desserts et boissons glacés seront d'autant plus faciles à réaliser. Utiliser le bol immédiatement après sa sortie du congélateur. Une fois sorti du congélateur, il se décongèle rapidement.

Rappel : pour garantir une congélation adéquate de tous les aliments, il est conseillé de régler votre congélateur sur une température inférieure ou égale à 0 °C.

C. CHOIX DE VOTRE PALETTE DE MÉLANGE

Palette à glace (Fig. 1)

Parfaite pour toutes les saveurs de glace et de yogourt glacé, donnant une texture ultra lisse et crémeuse.

Palette pour fruits frais (Fig. 2)

Conçue pour écraser et brasser des fruits frais dans des recettes glacées sans produit laitier richement texturées, pour une texture lisse ou avec morceaux.

D. ASSEMBLAGE DE VOTRE SORBETIÈRE

1. Poser le porte-palette sur le plan de travail en orientant vers le bas l'extrémité ouverte. **(Fig. 3)**
2. Insérer la palette de votre choix dans le porte-palette, en plaçant la large patte sur le dessous de la palette dans l'ouverture du bas du porte-palette. **(Fig. 4)**
3. Appuyer fermement la barre de verrouillage sur la boule située sur le dessus de la palette. Appuyer jusqu'à ce que vous entendiez et sentiez un déclic. **(Fig. 5)**
4. Tourner la barre de verrouillage dans le sens des aiguilles d'une montre, jusqu'à ce qu'elle s'enclenche sous les pattes situées en haut du porte-palette. **(Fig. 6)**

E. PRÉPARATION D'UN DESSERT GLACÉ

1. Préparer les ingrédients de la recette indiqués dans les pages suivantes ou ceux de votre propre recette. Si vous utilisez votre propre recette, assurez-vous que leur volume soit inférieur à 1,4 l.
2. Retirer le bol du congélateur. PET le placera au centre de la base.

REMARQUE : une fois sorti du congélateur, le bol se décongèle rapidement. L'utiliser immédiatement après sa sortie du congélateur.

3. Placer le porte-palette assemblé avec la palette sélectionnée sur le moyeu surélevé, au fond du bol de congélation.
4. Placer le couvercle sur la base et tournez dans le sens des aiguilles d'une montre jusqu'à ce que les pattes du couvercle s'enclenchent sur la base.
5. Appuyer sur l'interrupteur Marche/Arrêt pour le mettre en position Marche. Le bol de congélation commence à tourner. La palette tourne d'abord légèrement jusqu'à ce qu'elle soit fixée par le porte-palette, puis elle s'immobilise alors que le bol continue de tourner.
6. Verser immédiatement les ingrédients par l'orifice.

REMARQUE : les ingrédients doivent être ajoutés dans le bol de congélation après la mise en marche de l'appareil.

7. La glace et les desserts glacés seront prêts en 15 à 25 minutes. Le temps moyen de mélange et de congélation des desserts aux fruits frais est d'environ 15 minutes. Le temps dépend de la recette et du volume du dessert que vous préparez. Lorsque le mélange a épaissi à votre goût, c'est terminé. Si vous désirez une consistance plus ferme, transférer le dessert dans un contenant hermétique et le conserver au congélateur pendant deux heures ou plus.

REMARQUE : ne pas conserver les desserts glacés dans le bol de congélation. Sinon, les desserts risquent de coller aux parois et d'endommager le bol. Conserver les desserts uniquement dans un contenant hermétique et conçu pour aller au congélateur.

REMARQUE : ne pas mettre la Sorbetière hors tension une fois le malaxage terminé, car le mélange se congèlera et il ne sera peut-être pas possible de reprendre le processus.

F. FRUITS FRAIS CONGELÉS

Conseils pour les desserts

- Pour les desserts glacés aux fruits frais, les fruits qui fonctionnent le mieux et ne nécessitent qu'une préparation minimale sont les bananes, les mangues, les fraises, les kiwis, les abricots et les pêches. Les aliments fermes, tels que les pommes, les poires ou les pêches pas mûres, doivent d'abord être cuits jusqu'à ce qu'ils soient tendres afin d'obtenir un résultat aussi lisse et congelé que possible.
- Lors de la cuisson des fruits, ne pas hésiter à y infuser des saveurs et à ajouter des épices, telles que la cannelle et la muscade, ou des herbes fraîches, telles que la menthe ou le basilic. Si vous faites cuire des fruits, les réfrigérer avant de les ajouter au bol de congélation.
- Pour des résultats optimaux, il est conseillé de mélanger en premier les aliments plus durs tels que la noix de coco, les aliments à graines dures tels que la grenade, les aliments pulpeux tels que les agrumes ou les aliments fibreux tels que l'ananas ou de les couper en petits morceaux et de les mélanger à d'autres fruits plus crémeux tels que les bananes, les mangues ou les fraises.

- Pour des résultats optimaux, couper les fruits en morceaux de 2,5 à 5 cm.
- 700 g de fruits est la moyenne recommandée pour un traitement en une seule opération.
- Le traitement de 700 g de fruits dure habituellement de 15 à 20 minutes. Le temps varie en fonction du type d'ingrédients utilisés et de la quantité.
- La consistance des desserts aux fruits glacés peut être ajustée en réglant le temps de congélation. Plus le malaxage des fruits dure longtemps, plus la consistance est lisse.
- La plupart des fruits peuvent être prêts à servir en seulement 15 minutes. Plus la teneur en eau est élevée, plus la congélation est rapide. Par exemple, la pastèque est prête en 10 minutes.
- Pour obtenir la meilleure consistance possible, il est conseillé de préparer à l'avance les fruits à plus forte teneur en eau, tels que le melon, afin qu'une partie de l'eau puisse être évacuée et ne soit pas congelée.
- Pour les melons à la chair plutôt ferme, tels que les melons cantaloup ou miellat, insérer lentement les fruits dans le bol de congélation et ajoutez-en seulement 525 g maximum.
- L'ajout de noix hachées ou de chocolat doit s'effectuer pendant les dernières minutes du malaxage.
- Utilisez des fruits très mûrs pour une saveur plus sucrée. Un simple sirop (sucre et eau à parts égales) peut être utilisé comme édulcorant.
- Peler les fruits et enlever les pépins avant de les couper et de les congeler.
- Conserver le reste du sorbet ou de la glace dans un contenant hermétique au congélateur. Avant de recouvrir d'un couvercle, pressez un morceau de film alimentaire directement sur le sorbet ou la glace afin d'éviter les brûlures de congélation. Sortir le sorbet du congélateur environ 15 à 20 minutes avant de le servir. Pour la glace, sortez-la 10 à 15 minutes avant de la servir.

Ajout d'ingrédients

Il convient d'ajouter les ingrédients tels que les pépites et les noix environ 2 minutes avant la fin de la recette. Une fois que le dessert a commencé à épaissir, ajoutez les ingrédients par l'orifice. Éviter d'ajouter des noix et d'autres ingrédients plus gros qu'une pépité de chocolat.

Dispositif de sécurité

La Sorbetière est équipée d'un dispositif de sécurité qui arrête automatiquement l'appareil en cas de surchauffe du moteur. Cela peut se produire si le dessert est très épais, si l'appareil fonctionne depuis trop longtemps ou si vous avez ajouté des ingrédients (noix, etc.) en morceaux trop gros. Pour réinitialiser l'appareil, positionner l'interrupteur Marche/Arrêt en position Arrêt et débrancher l'appareil. Laisser l'appareil refroidir. Après quelques minutes, vous pouvez remettre l'appareil sous tension et continuer à préparer le dessert.

5. NETTOYAGE ET ENTRETIEN

Nettoyage

Nettoyer le bol de congélation à l'eau chaude savonneuse. Les 2 palettes, la barre de verrouillage, le porte-palette, le couvercle et le guide-ingrédients peuvent être placés dans le panier supérieur du lave-vaisselle ou être lavés à l'eau chaude savonneuse.

REMARQUE : NE PAS METTRE LE BOL DE CONGÉLATION AU LAVE-VAISSELLE. NE PAS NETTOYER L'APPAREIL AVEC DES PRODUITS OU DES OUTILS ABRASIFS.

Essuyer la base du boîtier avec un chiffon humide. Sécher soigneusement toutes les pièces.

Stockage

NE PAS mettre le bol de congélation dans le congélateur s'il est mouillé. NE PAS ranger le couvercle, les palettes, le porte-palette ou la base dans le congélateur. Pour une utilisation pratique et immédiate, vous pouvez ranger le bol de congélation dans le congélateur. Ne pas conserver les desserts glacés dans le bol de congélation en le laissant au congélateur pendant plus de 30 minutes. Pour une conservation prolongée dans le congélateur, transférer les desserts congelés dans un contenant hermétique et conçu pour aller au congélateur.

Entretien

Tout autre entretien doit être effectué par un technicien agréé.

6. RECETTES

Pour vous aider à vous familiariser avec votre nouvelle Sorbetière, nous avons inclus quelques idées de recettes dans ce mode d'emploi. Pour plus de recettes et d'idées, rendez-vous sur notre site Web www.cuisinart.eu

Remarque : même si tout est mis en œuvre pour indiquer des minutages précis dans une recette, garder toujours un œil sur vos préparations indépendamment des minutages afin de vérifier quand la consistance correcte est atteinte en vue de l'ajout des ingrédients restants tels que les pépites de chocolat et les fruits frais, etc.

GLACE VANILLE

200 ml de lait entier

135 g de sucre cristallisé

400 ml de crème fraîche épaisse

1 c. à thé d'extrait de vanille

- Verser le lait et le sucre dans un bol moyen et fouetter jusqu'à ce que le sucre soit dissous. Incorporer la crème et la vanille. Couvrir et réfrigérer pendant au moins 2 heures ou toute la nuit.
- Une fois le mélange refroidi, le fouetter de nouveau avant de l'utiliser.
- Assembler le porte-palette avec l'accessoire pour crème glacée. Placer le mélange dans le bol de congélation et mettre l'appareil sous tension.
- Pendant que l'appareil fonctionne, verser le mélange dans le bol de congélation. Mélanger jusqu'à épaississement, pendant environ 15 à 20 minutes.
- La glace aura une texture douce et crémeuse. Si vous désirez une consistance plus ferme, transférer la glace dans un contenant hermétique et la mettre au congélateur pendant environ 2 heures.

Variantes

Biscuits et crème

Ajouter 150 g de biscuits hachés grossièrement, par exemple des pépites de chocolat, à travers le couvercle pendant les 5 dernières minutes du mélange.

Glace à la menthe

Remplacer la vanille par 1 c. à thé d'extrait de menthe poivrée. Hachez 150 g de chocolat au lait en très petits morceaux et ajoutez-les pendant les 5 dernières minutes du mélange.

Glace au rayon de miel

Vous pouvez ajouter 150 g de rayon de miel maison grossièrement concassé à travers le couvercle pendant les 5 dernières minutes de mélange (voir recette suivante).

Rayon de miel

200 g de sucre en poudre

5 c. à soupe de sirop doré

2 c. à thé de bicarbonate de soude

Beurre pour graisser

- Graisser un moule carré de 20 cm avec le beurre.
- Mélanger le sucre en poudre et le sirop dans un poêlon profond et remuer à feu doux jusqu'à ce que le sucre soit fondu. Ne pas laisser bouillir le mélange tant que le sucre n'a pas fondu.
- Une fois fondu, augmenter le feu et laissez mijoter jusqu'à l'obtention d'un caramel ambré.
- Retirer immédiatement du feu et ajouter le bicarbonate de soude, puis battez avec une cuillère en bois. Continuer à battre jusqu'à ce que tout soit incorporé et que le mélange soit mousseux.
- Verser immédiatement le tout dans un moule, en faisant attention, car le mélange est très chaud.
- Il se peut que le mélange continue à bouillonner dans le poêlon. Laisser reposer jusqu'à ce que la préparation ait durci et refroidi, environ 1 à 1½ heure.
- Il est maintenant prêt à l'emploi et peut être émietté dans la crème glacée.

GLACE AU CARMEL SALÉ

300 ml de lait entier

300 ml de crème fraîche épaisse

70 g de sucre en poudre, divisés en deux Une pincée de sel

Une ½ c. à c. d'extrait de vanille

4 gros jaunes d'œuf

Sauce au caramel

100 g de sucre blanc

¼ c. à c. de sel

2 à 3 c. à s. d'eau (suffisamment pour couvrir le sucre afin qu'il ait l'apparence du sable mouillé)

50 ml de crème épaisse

2 c. à c. de beurre doux

- Dans une casserole moyenne placée sur un feu moyen à doux, fouetter le lait, la crème, la moitié du sucre, le sel et l'extrait de vanille. Porter doucement le mélange légèrement à ébullition.
- Pendant que le lait et la crème chauffe, mélanger les jaunes d'œuf et le reste du sucre dans un bol de taille moyenne. Avec un mixeur manuel ou un batteur, fouetter le mélange jusqu'à ce qu'il pâlisse et s'épaississe.
- Une fois que le mélange lait/crème est arrivé à une légère ébullition, mélanger petit à petit le mélange de lait chaud aux jaunes d'œuf.
- Verser le tout dans la casserole et laissez cuire à feu doux, en mélangeant constamment, jusqu'à ce que la crème nappe le dos d'une cuiller en bois. Ne pas porter pas le mélange à ébullition.
- Passer le mélange dans un fin tamis et laisser refroidir à température ambiante. Couvrir et placer au réfrigérateur pendant au moins 2 heures ou toute la nuit.
- Une fois que la base de la glace a suffisamment refroidi, préparer la sauce au caramel. Mettre le sucre, le sel et l'eau dans un petit poêlon à fond épais et placez-le sur un feu moyen. Surveiller le caramel et le laisser cuire jusqu'à ce qu'il obtienne une couleur ambrée. Retirer le poêlon du feu et mélanger la crème et le beurre (ajoutez-les doucement, car cela risque de mousser un petit peu). Fouetter le tout et laissez reposer le mélange jusqu'à ce qu'il soit prêt. Laisser refroidir à température ambiante.
- Réserver 2 cuillères à soupe de sauce au caramel et ajouter le reste à la base de glace. Fouetter abondamment pour bien mélanger.
- Assembler le porte-palette de la Sorbetière avec la palette pour crème glacée. Placer le mélange dans le bol de congélation et mettez l'appareil sous tension.
- Pendant que l'appareil fonctionne, verser le mélange dans le bol de congélation. Mélanger jusqu'à épaississement, pendant environ 15 à 20 minutes.
- Juste avant que la glace ne soit prête, ajouter la sauce au caramel que vous avez réservée et la laisser s'incorporer jusqu'à ce qu'elle forme un tourbillon, mais pas plus de 30 secondes.
- La glace aura une texture douce et crémeuse. Si vous désirez une consistance plus ferme, transférer la glace dans un contenant hermétique et la mettre au congélateur pendant environ 2 heures.

SORBET A LA MANGUE

2 mangues bien mûres, pelées et coupées en petits cubes

200 g de sucre en poudre

250 ml d'eau

Le jus d'un citron vert

Vous aurez également besoin d'un robot culinaire ou d'un blender

- Préparer un sirop de sucre en ajoutant de l'eau et du sucre en poudre dans un poêlon. Porter à ébullition, en mélangeant de temps en temps. Laissez refroidir.
- Placer les morceaux de mangue dans un blender et mixez jusqu'à l'obtention d'un mélange lisse. Ajouter un petit peu de sirop de sucre pour rendre le mélange plus lisse.
- Placer la purée de mangue dans un grand bol et fouetter avec le reste du sirop de sucre refroidi et le jus de citron de vert.
- Couvrir et placer au réfrigérateur pendant au moins 2 heures ou toute la nuit.
- Assembler le porte-palette du Dessert Maker avec la palette pour fruits frais. Placer le mélange dans le bol de congélation et mettez l'appareil sous tension. Pendant que l'appareil fonctionne, verser le mélange dans le bol de congélation. Laisser le mélange remuer jusqu'à épaississement, soit environ 20 minutes.
- Le sorbet aura une texture douce. Si vous désirez une consistance plus ferme, transférer le sorbet dans un contenant hermétique et la mettre au congélateur pendant environ 2 heures.

SORBET GIN TONIC

300 g de sucre en poudre

200 ml d'eau

Les zestes de 2 citrons verts

150 ml de jus de citrons verts (environ 6)

150 ml de jus de citrons jaunes (environ 4)

100 ml de tonic frais

70 ml de gin

- Préparer un sirop de sucre en mettant de l'eau, les zestes de citrons verts et le sucre en poudre dans un poêlon. Porter à ébullition et mélanger jusqu'à ce que le sucre soit entièrement dissous. Retirer du feu et laissez refroidir.
- Filtrer le jus des citrons verts et jaunes et ajouter le sirop de sucre. Couvrir et placer au réfrigérateur jusqu'à ce que ce soit totalement refroidi ou toute la nuit. Ajouter le gin et le tonic frais au mélange de sirop de sucre et mélanger soigneusement.
- Assembler le porte-palette avec l'accessoire pour crème glacée. Placer le mélange dans le bol de congélation et mettre l'appareil sous tension.
- Pendant que l'appareil fonctionne, verser le mélange dans le bol de congélation. Mélanger jusqu'à épaississement, pendant environ 30 minutes. Le sorbet aura une texture douce. Si vous désirez une consistance plus ferme, transférer la glace dans un contenant hermétique et la mettre au congélateur pendant environ 2 heures. Retirer du freezer 10 minutes avant de servir.

Trucs et astuces : Pour vous assurer que le sorbet prendra bien pendant le processus de malaxage, les ingrédients doivent être à une température de 5 °C ou inférieure juste avant le malaxage.

YAOURT GLACÉ

750 g de yaourt entier

150 g de sucre en poudre

Une pincée de sel

1 c. à c. de jus de citron

- Fouetter tous les ingrédients ensemble en veillant à ce que le sucre se dissolve bien.
- Couvrir et placer au réfrigérateur pendant au moins 2 heures ou toute la nuit.
- Assembler le porte-palette du Dessert Maker avec la palette pour crème glacée. Placer le mélange dans le bol de congélation et mettez l'appareil sous tension. Pendant que l'appareil fonctionne, versez le mélange dans le bol de congélation. Laisser le mélange remuer jusqu'à épaississement, soit environ 20 minutes. Le yaourt glacé aura une texture douce et crémeuse. Si vous désirez une consistance plus ferme, transférer le yaourt glacé dans un contenant hermétique et le mettre au congélateur pendant environ 2 heures.

1. SAFETY CAUTIONS

(TRANSLATION OF ORIGINAL INSTRUCTIONS)

Carefully read all the instructions before using the appliance and keep in a safe place for future reference.

Always follow these safety cautions when using this appliance to avoid personal injury or damage to the appliance. This appliance should be used only as described within this instruction book.

- This appliance can be used by children aged from 8 years and above if they have been given supervision or instruction concerning use of the appliance in a safe way and if they understand the hazards involved. Cleaning and user maintenance shall not be made by children unless they are aged from 8 years and above and supervised. Keep the appliance and its cord out of reach of children aged less than 8 years.
- Appliances can be used by persons with reduced physical, sensory or mental capabilities or lack of experience and knowledge if they have been given supervision or instruction concerning use of the appliance in a safe way and if they understand the hazards involved.
- Children shall not play with the appliance.
- The appliance is intended for domestic use only and is not intended to be used in applications such as : staff kitchen areas in shops, offices, and other working environments; farm houses; by customers in hotels, motels, and other residential type environments; bed and breakfast type establishments.
- Do not use the appliance if the lead is damaged. In the event of lead damage, discontinue use immediately. If the lead is damaged it must be replaced by the manufacturer.
- The appliance is not intended to be operated by means of external timer or separate remote control system.
- Always inspect the appliance before use for noticeable signs of

damage. Do not use if damaged, or if the appliance has been dropped.

- Never pull the plug out of the mains socket by the lead.
- Do not wrap the lead around the main body of the appliance during or after use.
- Do not leave the lead hanging over the edge of a kitchen table or worktop. Avoid contact between the lead and hot surfaces.
- Always ensure that your hands are dry before removing the plug from the mains outlet.
- Always unplug from the mains outlet when not in use, before putting on or taking off parts and before cleaning.
- Do not immerse the housing base in water. Wipe it with a damp cloth. Wash the lid, freezer bowl and mixing arm in warm, soapy water to remove any dust or residue from the manufacturing and shipping process. Do not clean any of the parts with abrasive cleaners or hard implements.
- Always ensure the voltage to be used corresponds with the voltage on the appliance; this is indicated on the bottom of the housing.
- Do not use the appliance for anything other than its intended use.
- Position the appliance on a stable, level surface, near a power socket.
- Do not use accessories or attachments with this appliance other than those recommended by Cuisinart.
- Avoid contact with moving parts. Keep hands, hair, clothing and spatulas and other utensils away during operation to reduce the risk of injury and/or damage to the appliance.
- Do not use the freezer bowl on flames, hot plates or ovens. Do not expose to heat source. Do not wash in dishwasher; doing so may cause risk of fire, electric shock or injury.



CAUTION: Polyethylene bags around the appliance or its packaging may be dangerous. To avoid the risk of suffocation, keep these bags out of reach of babies and children. These bags are not toys.



DISPOSING OF ELECTRICAL AND ELECTRONIC APPLIANCES AT THE END-OF-LIFE

In everyone's interests and to actively participate in the collective effort to protect the environment:

- Do not discard your products with the household waste.
- Use return and collection systems available in your area.

Some materials may be recycled or reused.

2. INTRODUCTION

Congratulations on your purchase of the Cuisinart Iced Dessert Maker!

For over 30 years Cuisinart's aim has been to produce the very finest kitchen equipment. All Cuisinart products are engineered for exceptionally long life, and designed to be easy to use as well as to give excellent performance day after day.

To learn more about our products and for recipe ideas, visit our website www.cuisinart.eu

3. PRODUCT FEATURES

1. **Ingredient guide**
2. **Transparent lid**
3. **Paddle holder**
4. **Locking bar**
5. **Ice cream paddle**
6. **Fresh fruit paddle**
7. **Freezer bowl**
8. **Housing base**
9. **On/Off switch**

4. INSTRUCTIONS FOR USE

A. BEFORE USE

DO NOT immerse the housing base in water. Wipe it with a damp cloth. Wash the lid, freezer bowl and mixing arm in warm, soapy water to remove any dust or residue from the manufacturing and shipping process. DO NOT clean any of the parts with abrasive cleaners or hard implements.

B. FREEZING TIME AND BOWL PREPARATION

The freezer bowl must be completely frozen before you begin your recipe. Before freezing, wash and dry the bowl completely. The length of time needed to reach the frozen state depends on how cold your freezer is. It is recommended that you place the freezer bowl in the back of your freezer where it is coldest. Be sure to place the freezer bowl on a flat surface in its upright position for even freezing.

Generally, freezing time is between 16 and 24 hours. Shake the bowl to determine whether it is completely frozen. If you do not hear the liquid within the bowl moving, the cooling liquid is therefore frozen. For the most convenient frozen desserts and drinks, leave your freezer bowl in the freezer at all times. Use the bowl immediately after removing from the freezer. It will begin to quickly defrost once it has been removed from the freezer.

Reminder: Your freezer should be set to at least 0°C to ensure proper freezing of all foods.

C. CHOOSING YOUR MIXING PADDLE

Ice Cream paddle (Fig. 1)

Perfect for all flavours of ice cream and frozen yoghurt, giving an ultra smooth and creamy texture.

Fresh Fruit paddle (Fig. 2)

Designed to mash and churn fresh fruit for richly textured frozen recipes, for a smooth or chunky texture.

D. ASSEMBLING YOUR ICED DESSERT MAKER

1. Set the paddle holder on the counter with open end down. (Fig. 3)
2. Insert the desired paddle into the paddle holder, setting the wide tab on the bottom of the paddle into the opening on the bottom of the paddle holder. (Fig. 4)
3. Push the locking bar firmly onto the ball on top of the paddle. Press down until you hear and feel it click into place. (Fig. 5)
4. Turn the locking bar clockwise, until it clicks into position under the tabs on the top of the paddle holder. (Fig. 6)

E. MAKING FROZEN DESSERT

1. Prepare recipe ingredients from the pages that follow or from your own recipe. If you use your own recipe, be sure it makes less than 1.4L.
2. Remove the freezer bowl from the freezer. Place freezer bowl on the center of the base.

NOTE: Bowl will begin to defrost quickly once it has been removed from freezer. Use it immediately

after removing from freezer.

3. Place assembled paddle holder with selected paddle onto the raised hub in the bottom of the freezing bowl.
4. Place lid on base and rotate clockwise until tabs on lid lock in place on base.
5. Press On/Off switch to ON position. Freezer bowl will begin to turn. The paddle will initially rotate slightly until it is secured by the paddle holder and it will then remain still, while the bowl continues to rotate.
6. Immediately pour ingredients through ingredient spout.

NOTE: Ingredients must be added to the freezer bowl after unit is turned on.

7. Ice cream and frozen desserts will be ready in 15 to 25 minutes. The average blending and freezing time for fresh fruit desserts is about 15 minutes. The time will depend on the recipe and volume of the dessert you are making. When the mixture has thickened to your liking, it is done. If you desire a firmer consistency, transfer the dessert to an airtight container and store in the freezer for two or more hours.

NOTE: Do not store frozen desserts in the freezer bowl. Desserts will stick to the sides of the freezer bowl and may damage the bowl. Store only in a freezer-safe, airtight container.

NOTE: Do not switch off the Iced Dessert Maker once churning, as the mixture will freeze and it may not be possible to resume the process.

F. FROZEN FRESH FRUIT

Dessert tips

- For frozen fresh fruit desserts, the fruits that work best and require only minimal preparation include softer items like bananas, mangos, strawberries, kiwis, apricots and peaches. Firm items like apples, pears or unripe peaches should first be cooked until soft, to achieve the smoothest, frozen results.
- Cooking fruit is an opportunity to infuse it with flavours and spices like cinnamon and nutmeg or fresh herbs like mint or basil. If cooking fruit, chill before adding to the freezer bowl.
- Harder items like coconut, hard-seeded items like pomegranate, pulpy items like citrus, or fibrous items like pineapple should be blended first or cut up into small pieces and mixed in with other creamier fruits like bananas, mangoes or strawberries for best results.
- For best results, cut fruit into 2.5-5cm pieces.
- 700g of fruit is the recommended average for processing at one time.
- Processing 700g of fruit usually takes about 15 to 20 minutes. Time will vary based on type of ingredients used, as well as amount.
- Frozen fruit dessert consistency can be adjusted by adjusting the freeze time. The longer the fruit is churned, the smoother the consistency.
- Most fruits can be ready to serve in as little as 15 minutes. The higher the water content, the faster the freeze. For instance, watermelon is ready in 10 minutes.

- Higher water content fruits, like melon, should be prepared in advance so some of the water can be drained and not frozen for the best consistency.
- For melon, like cantaloupe and honeydew, where the fruit is rather firm, add fruit slowly to the freezer bowl and only add up to 525g.
- Chopped nuts or chocolate should be added during the last few minutes of churning.
- Use very ripe fruits for the sweetest flavour. Simple syrup (equal parts sugar and water) may be used as a sweetener.
- Peel fruit and remove seeds before cutting and freezing.
- Store remaining sorbet or ice cream in an airtight container in the freezer. Before covering with a lid, press a piece of plastic wrap directly on the sorbet or ice cream to prevent freezer burn. Remove sorbet from freezer about 15 to 20 minutes before serving. Ice cream may be removed 10 to 15 minutes before serving.

Adding ingredients

Ingredients such as chips and nuts should be added about 2 minutes before the recipe is complete. Once the dessert has begun to thicken, add the ingredients through the ingredient spout. Nuts and other ingredients should be no larger than a chocolate chip.

Safety feature

The Iced Dessert Maker is equipped with a safety feature that automatically stops the unit if the motor overheats. This may occur if the dessert is extremely thick, if the unit has been running for an excessively long period of time, or if added ingredients (nuts, etc.) are in extremely large pieces. To reset the unit, put the On/Off switch in the OFF position and unplug the unit. Let the unit cool off. After a few minutes, you may turn the unit on again and continue making the dessert.

5. CLEANING & MAINTENANCE

Cleaning

Clean the freezer bowl in warm, soapy water. The 2 paddles, locking bar, paddle holder, lid and ingredient guide can be placed on the top rack of the dishwasher, or be washed in warm soapy water.

NOTE: DO NOT PUT THE FREEZER BOWL IN THE DISHWASHER. DO NOT CLEAN WITH ABRASIVE CLEANERS OR IMPLEMENTS.

Wipe the housing base clean with a damp cloth. Dry all parts thoroughly.

Storage

DO NOT put the freezer bowl in the freezer if the bowl is wet. DO NOT store the lid, paddles, paddle holder, or base in freezer. You may store the freezer bowl in the freezer for convenient, immediate use. Do not store frozen desserts in the freezer bowl in the freezer for more than 30 minutes at a time. Transfer frozen desserts to a freezer-safe, airtight container for longer storage in the freezer.

Maintenance

Any other servicing should be performed by an authorized service representative.

6. RECIPES

To help you get started with your new Iced Dessert Maker, we have included a few recipe ideas in this instruction manual. For further recipe ideas and inspiration please visit our website www.cuisinart.eu

Note: Although every care is taken to give accurate timings within a recipe, always watch frozen desserts irrespective of timings to gauge when the correct consistency is reached for adding remaining ingredients such as chocolate chips and fresh fruit etc.

SIMPLE VANILLA ICE CREAM

200ml full fat milk
135g granulated sugar
400ml double cream
1 tsp vanilla extract

- Pour the milk and sugar into a medium bowl and whisk until the sugar has dissolved. Stir in the cream and vanilla. Cover and refrigerate for at least 2 hours or overnight.
- Once chilled whisk the mixture again before using.
- Assemble the paddle holder with the ice cream attachment. Place in the freezer bowl and turn the unit on.
- While the unit is running pour the mixture into the freezer bowl. Mix until thickened, about 15 to 20 minutes.
- The ice cream will have a soft, creamy texture. If a firmer consistency is desired, transfer the ice cream to an airtight container and place in the freezer for about 2 hours.

Variations

Cookies and Cream

Add 150g of coarsely chopped biscuits e.g. chocolate chip, through the lid during the last 5 minutes of mixing.

Mint Ice Cream

Omit vanilla and replace with 1 tsp peppermint extract. Chop 150g milk chocolate into very small pieces and add during the last 5 minutes of mixing.

Honeycomb Ice Cream

You can add 150g of roughly broken up homemade honeycomb through the lid during the last 5 minutes of mixing (see next recipe).

Honeycomb

200g caster sugar

5 tbsp golden syrup

2 tsp bicarbonate of soda

Butter for greasing

- Grease a 20cm square tin with the butter.
- Mix the caster sugar and syrup in a deep sided saucepan and stir over a gentle heat until the sugar has melted. Do not let the mixture boil until the sugar has melted.
- Once melted, turn up the heat and simmer until you have an amber coloured caramel.
- Immediately remove from the heat and add the bicarbonate of soda and beat in with a wooden spoon. Continue beating until it has all been incorporated and the mixture is foaming.
- Scrape into a tin immediately, being careful as the mixture is very hot.
- The mixture may continue to bubble in the tin. Leave until the honeycomb is hard and cool, approximately 1 to 1½ hours.
- It is now ready to use and can be crumbled through ice cream.

SALTED CARAMEL ICE CREAM

300ml full cream milk
300ml double cream
70g caster sugar, divided into half Pinch salt
1 1/2 teaspoons vanilla extract
4 large egg yolks

Caramel Sauce

100g white sugar
¼ tsp salt
2 to 3 tablespoons water (enough to cover the sugar to make it seem like wet sand)
50ml thickened cream
2 tbsp unsalted butter

- In a medium saucepan set over a medium to low heat, whisk together the milk, cream, half of the sugar, salt and vanilla extract. Bring the mixture to a gentle boil.
- While the milk/cream mixture is heating, combine the egg yolks and remaining sugar in a medium bowl. Using a hand mixer or whisk, beat the mixture until pale and thick.
- Once the milk/cream mixture has come to a slight boil, gradually whisk the heated milk mixture onto the egg yolks.
- Pour back into the pan and cook on a low heat, stirring constantly, until the custard coats the back of a wooden spoon. Do not allow to boil.
- Pour the mixture through a fine mesh strainer and bring to room temperature. Cover and refrigerate for a least 2 hours, or overnight.
- Once the ice cream base has sufficiently cooled, prepare the caramel sauce. Put the sugar, salt and water into a heavy based small saucepan set over a medium heat. Keep an eye on the caramel and allow to cook until amber in colour. Remove from the heat and stir in the cream and butter (it will froth a bit, so add slowly). Whisk together and then set aside until ready to use. Allow to cool to room temperature.
- Reserve 2 tablespoons of the caramel sauce and add the rest to the ice cream base. Whisk well to combine.
- Assemble the paddle holder of the Dessert Maker with the ice cream paddle. Place in the freezer bowl and turn the unit on.
- While the unit is running pour the mixture into the freezer bowl. Mix until thickened, about 15 to 20 minutes.
- Just before the ice cream is ready add the reserved caramel sauce and allow to churn until just swirled in, no more than 30 seconds.
- The ice cream will have a soft creamy texture. If a firmer consistency is desired, transfer the ice cream to an airtight container and place in the freezer for about 2 hours.

MANGO SORBET

2 ripe mangoes, peeled and cut into cubes

200g caster sugar

250ml water

1 lime, juiced

You will also need a food processor or blender

- Make a sugar syrup by adding the water and caster sugar to the saucepan. Bring to the boil, stirring occasionally. Set aside to cool.
- Place the mango chunks in a blender and blitz until smooth. Add a little of the sugar syrup to help it blend smoothly.
- Place the pureed mango into a large bowl and whisk in the rest of the chilled sugar syrup and the lime juice.
- Cover and place in the fridge for at least 2 hours or overnight.
- Assemble the paddle holder of the of Dessert Maker with the fresh fruit paddle. Place in the freezer bowl and turn the unit on. While the unit is running, pour the mixture into the freezer bowl. Allow to churn until thickened, about 20 minutes.
- The sorbet will have a soft texture. If a firmer consistency is desired, transfer the sorbet to an airtight container and place in the freezer for about 2 hours.

GIN & TONIC SORBET

300g caster sugar

200ml water

Grated zest of 2 limes

150ml lime juice (approx 6)

150ml lemon juice (approx 4)

100ml tonic water, refrigerated

70ml gin

- Make a sugar syrup by placing the water, lime zest and caster sugar in a pan. Bring to the boil, stirring until the sugar has fully dissolved. Remove from the heat and allow to cool.
- Strain the lime and lemon juice and add to the sugar syrup. Cover and place in the fridge until completely chilled or overnight. Add the gin & chilled tonic water to the sugar syrup mix and stir well.
- Assemble the paddle holder with the ice cream attachment. Place in the freezer bowl and turn the unit on.
- While the unit is running pour the mixture into the freezer bowl. Mix until thickened, about 30 minutes. The sorbet will have a soft texture. If a firmer consistency is desired, transfer the ice cream to an airtight container and place in the freezer for about 2 hours. Remove from the freezer 10 minutes before serving.

Hints & tips: To ensure that the sorbet freezes well during the churning process the ingredients need to be 5°C or below just before churning.

FROZEN YOGHURT

750g full fat yoghurt

150g caster sugar

Pinch of salt

1 tsp lemon juice

- Whisk together all the ingredients ensuring that all the sugar has dissolved.
- Cover and place in the fridge for at least 2 hours or overnight.
- Assemble the paddle holder of the of Dessert Maker with the ice cream paddle. Place in the freezer bowl and turn the unit on. While the unit is running, pour the mixture into the freezer bowl. Allow to churn until thickened, about 20 minutes. The frozen yoghurt will have a soft creamy texture. If a firmer consistency is desired, transfer the frozen yoghurt to an airtight container and place in the freezer for about 2 hours.

1. SICHERHEITSHINWEISE

(ÜBERSETZUNG DER ORIGINALFASSUNG DER GEBRAUCHSANLEITUNG)

Bitte alle Sicherheitshinweise vor dem Gebrauch des Geräts sorgfältig durchlesen und für spätere Fragen griffbereit aufbewahren. Beim Gebrauch dieses Geräts immer diese Sicherheitshinweise befolgen, um Verletzungen und Schäden am Gerät zu vermeiden. Dieses Gerät darf nur wie in dieser Gebrauchsanleitung beschrieben verwendet werden.

- Dieses Gerät kann von Kindern ab dem Alter von 8 Jahren verwendet werden, wenn dies unter Aufsicht geschieht oder wenn sie über den sicheren Gebrauch des Geräts unterrichtet wurden und die mit der Verwendung im Zusammenhang stehenden Risiken begreifen. Kinder unter 8 Jahren dürfen das Gerät nicht unbeaufsichtigt warten und pflegen. Bewahren Sie das Gerät und sein Kabel außerhalb der Reichweite von Kindern unter 8 Jahren auf.
- Das Gerät kann von Personen mit eingeschränkten physischen, sensorischen oder mentalen Fähigkeiten oder von Personen ohne jede Erfahrungs- oder Kenntnisgrundlage verwendet werden, wenn dies unter Aufsicht geschieht oder wenn sie vorher über den sicheren Gebrauch des Geräts unterrichtet wurden und die mit der Verwendung im Zusammenhang stehenden Risiken begreifen.
- Kinder dürfen nicht mit dem Gerät spielen.
- Dieses Gerät ist bestimmt für den Betrieb im Haushalt oder Ähnlichem wie z.B.: in Küchen für Mitarbeiter in Geschäften, Büros und anderen Arbeitsumgebungen; in landwirtschaftlichen Betrieben; für Gäste in Hotels, Motels und anderen residentiellen Einrichtungen; in Bed and Breakfasts.
- Verwenden Sie das Gerät nicht, wenn das Kabel beschädigt ist. Stellen Sie die Verwendung sofort ein, wenn das Kabel

beschädigt sein sollte. Wenn das Kabel beschädigt ist, muss es vom Hersteller ausgetauscht werden.

- Das Gerät ist nicht für die Bedienung über eine externe Zeitschaltuhr oder eine separate Fernbedienung vorgesehen.
- Überprüfen Sie das Gerät vor dem Gebrauch immer auf erkennbare Anzeichen von Schäden. Verwenden Sie das Gerät nicht, wenn es beschädigt oder gefallen ist.
- Ziehen Sie niemals den Stecker am Kabel aus der Steckdose.
- Das Kabel während oder nach dem Gebrauch nicht um das Hauptgehäuse des Gerätes wickeln.
- Lassen Sie das Kabel nicht über den Rand eines Küchentisches oder einer Arbeitsplatte hängen. Lassen Sie das Kabel nicht in Kontakt mit einer heißen Oberfläche kommen.
- Achten Sie immer darauf, dass Ihre Hände trocken sind, bevor Sie den Stecker aus der Steckdose ziehen.
- Ziehen Sie stets den Stecker aus der Steckdose, wenn das Gerät nicht in Gebrauch ist, vor dem Anbringen oder Entfernen von Teilen und vor der Reinigung.
- Tauchen Sie den Sockel nicht in Wasser. Wischen Sie ihn mit einem feuchten Tuch ab. Reinigen Sie den Deckel, das Gefriergefäß und den Mischarm in warmer Seifenlauge, um Staub und Rückstände aus dem Herstellungs- und Versandprozess zu entfernen. Zur Reinigung der Teile kein Scheuermittel oder harte Utensilien verwenden.
- Vergewissern Sie sich immer, dass die zu verwendende Spannung mit der Spannung am Gerät übereinstimmt; diese ist auf der Unterseite des Sockels angegeben.
- Verwenden Sie das Gerät nur für den vorgesehenen Zweck.
- Stellen Sie den Eisdessertbereiter auf eine feste, ebene Arbeitsfläche, in die Nähe einer Steckdose.
- Verwenden Sie mit diesem Gerät nur die von Cuisinart empfohlenen Zubehörteile und Einsätze.
- Vermeiden Sie, die Teile zu berühren, wenn sie in Bewegung sind.

Um Verletzungen und/oder Schaden am Gerät zu vermeiden, sollten Sie Hände, Haar, Kleidung und Spatel oder andere Küchenutensilien während des Betriebs in sicherer Entfernung halten.

- Das Gefriergefäß nicht über Flammen, auf Kochplatten oder im Ofen verwenden. Nicht einer Wärmequelle aussetzen. Nicht in der Spülmaschine reinigen, dies könnte zu Feuer, Stromschlag oder Verletzungen führen.



ACHTUNG: Polyethylenbeutel, die das Produkt oder seine Verpackung enthalten, können gefährlich sein. Um jede Erstickungsgefahr zu vermeiden, sollten diese Beutel außerhalb der Reichweite von Babys oder Kleinkindern aufbewahrt werden. Diese Beutel sind kein Spielzeug.



ENTSORGUNG VON ELEKTRISCHEN UND ELEKTRONISCHEN ALTGERÄTEN

■ Im Interesse der Gemeinschaft und als aktive Teilnahme an den gemeinsamen Anstrengungen zum Umweltschutz:

- Werfen Sie Ihre Geräte nicht in den Hausmüll.
- Nutzen Sie die Rücknahme- und Sammelsysteme, die Ihnen zur Verfügung stehen.

Gewisse Werkstoffe können so wiederverwertet oder aufbereitet werden.

2. EINLEITUNG

Herzlichen Glückwunsch zu Ihrem Kauf!

Seit über 30 Jahren ist es das Ziel von Cuisinart, hochwertige Küchengeräte herzustellen. Alle Cuisinart Produkte sind für eine besonders lange Lebensdauer ausgelegt und für eine einfache Handhabung und hervorragende Leistung konzipiert - Tag für Tag. Wenn Sie mehr über unsere Produkte und Rezeptideen erfahren möchten, besuchen Sie unsere Website www.cuisinart.eu

3. PRODUKTMERKMALE

1. Einfüllaufsatz
2. Transparenter Deckel
3. Paddelhalter
4. Verschlussriegel
5. Eiscreme-Rührpaddel
6. Rührpaddel für frisches Obst
7. Gefriergefäß
8. Gehäusesockel
9. An-/Aus-Schalter

4. GEBRAUCH

A. VOR DEM GEBRAUCH

Tauchen Sie den Sockel NICHT in Wasser. Wischen Sie ihn mit einem feuchten Tuch ab. Reinigen Sie den Deckel, das Gefriergefäß und den Mischarm in warmer Seifenlauge, um Staub und Rückstände aus dem Herstellungs- und Versandprozess zu entfernen. Zur Reinigung der Teile KEIN Scheuermittel oder harte Utensilien verwenden.

B. EINFRIERZEIT UND VORBEREITUNG DES GEFRIERGEFÄSSES

Bevor Sie beginnen, muss das Gefriergefäß vollständig gefroren sein. Das Gefäß vor dem Einfrieren waschen und vollständig abtrocknen. Die Dauer der Einfrierzeit im Tiefkühlgerät hängt von der Temperatur Ihres Tiefkühlgeräts ab. Wir empfehlen Ihnen, das Gefriergefäß an die Rückwand des Tiefkühlers zu stellen, wo es am kältesten ist. Achten Sie darauf, dass das Gefriergefäß aufrecht auf einer flachen Oberfläche steht, sodass es gleichmäßig gefriert.

Im Allgemeinen beträgt die Einfrierzeit 16 bis 24 Stunden. Schütteln Sie das Gefäß, um festzustellen, ob es vollständig gefroren ist. Wenn Sie keine Flüssigkeit mehr hören können, die sich bewegt, ist die Kühlflüssigkeit gefroren. Wir empfehlen Ihnen, das Gefriergefäß immer im Tiefkühler zu lassen. Dann ist es jederzeit bereit zum Gebrauch. Das Gefäß wird nach der Entnahme aus dem Tiefkühler schnell anfangen abzutauen, und sollte darum sofort verwendet werden.

Erinnerung: Ihr Tiefkühler sollte auf mindestens 0°C eingestellt sein, um ein einwandfreies Gefrieren aller Lebensmittel zu gewährleisten.

C. WAHL IHRES RÜHRPADDELS

Eiscreme-Rührpaddel (ABB 1)

Ideal für alle Eiscreme- und Frozen Yoghurt-Sorten mit cremiger und weicher Textur.

Rührpaddel für frisches Obst (ABB 2)

Zum Zerdrücken und Rühren von frischem Obst für reichhaltige gefrorene Speisen mit weicher oder stückiger Textur.

D. ZUSAMMENSETZEN IHRES DESSERTBEREITERS

1. Stellen Sie den Paddelhalter mit dem offenen Ende nach unten auf die Arbeitsfläche. **(ABB 3)**
2. Stecken Sie das gewünschte Rührpaddel in den Paddelhalter, indem Sie die breite Nase auf der Unterseite des Paddels in die Öffnung an der Unterseite des Paddelhalters stecken. **(ABB 4)**
3. Drücken Sie den Verschlussriegel fest auf die Kugel auf der Oberseite des Paddels. Drücken Sie nach unten, bis er hör- und fühlbar einrastet. **(ABB 5)**
4. Drehen Sie den Verschlussriegel im Uhrzeigersinn, bis er unter den Nasen an der Oberseite des Paddelhalters einrastet. **(ABB 6)**

E. ZUBEREITUNG VON GEFRORENEN SÜSSSPEISEN

1. Bereiten Sie Rezeptzutaten aus den folgenden Seiten oder aus Ihrem eigenen Rezept vor. Wenn Sie Ihr eigenes Rezept verwenden, stellen Sie sicher, dass es nicht mehr als 1,4 L ergibt.
2. Nehmen Sie das Gefriergefäß aus dem Tiefkühler. Stellen Sie das Gefriergefäß in die Mitte des Sockels.

HINWEIS: Das Gefäß wird nach der Entnahme aus dem Tiefkühler schnell anfangen, abzutauen und sollte darum sofort verwendet werden.

3. Setzen Sie den zusammengebauten Paddelhalter mit dem ausgewählten Paddel auf die erhöhte Nabe auf dem Boden des Gefriergefäßes.
4. Setzen Sie den Deckel auf den Sockel und drehen Sie ihn im Uhrzeigersinn, bis die Nasen des Deckels auf dem Sockel einrasten.
5. Stellen Sie den Ein-/Ausschalter auf die Position ON und das Gefriergefäß beginnt sich zu drehen. Das Paddel dreht sich zunächst leicht, bis es durch den Paddelhalter gesichert ist, und steht dann still, während sich das Gefäß weiterdreht.
6. Gießen Sie die Zutaten sofort durch die Einfüllöffnung.

HINWEIS: Die Zutaten müssen in das Gefriergefäß gegeben werden, nachdem das Gerät eingeschaltet wurde.

7. Eiscreme und gefrorene Süßspeisen sind in 15 bis 25 Minuten fertig. Die durchschnittliche Rühr- und Gefrierzeit für Süßspeisen mit frischem Obst beträgt ca. 15 Minuten. Die Zeit ist abhängig von der Rezeptur und der Menge der zubereiteten Süßspeise. Wenn die Mischung die gewünschte Konsistenz erreicht hat, ist die Süßspeise fertig. Wenn Sie eine festere Konsistenz wünschen, füllen Sie das Dessert in einen luftdichten Behälter um und geben es noch zwei oder mehr Stunden in den Tiefkühler.

HINWEIS: Gefrorene Süßspeisen nicht im Gefriergefäß aufbewahren. Süßspeisen werden an den Wänden der Gefriergefäß ankleben und können das Gefäß beschädigen. Immer in einem gefrierfesten, luftdichten Behälter aufbewahren.

HINWEIS: Schalten Sie den Eisdessertbereiter nicht aus, nachdem er begonnen hat, sich zu drehen, da die Mischung ansonsten festfriert und der Prozess nicht mehr fortgesetzt werden kann.

F. GEFRORENES FRISCHES OBST

Dessert-Tipps

- Für gefrorene Frischobst-Süßspeisen eignet sich am besten weiches Obst, das nur minimale Vorbereitung erfordert wie Bananen, Mangos, Erdbeeren, Kiwis, Aprikosen und Pfirsiche. Festes Obst wie Äpfel, Birnen oder unreife Pfirsiche sollten zuerst weich gekocht werden, um möglichst cremige gefrorene Süßspeisen zu erhalten.
- Wenn Sie das Obst vorkochen, können Sie das Dessert mit Aromen und Gewürzen wie Zimt und Muskatnuss oder frischen Kräutern wie Minze oder Basilikum verfeinern. Wenn Sie Obst vorgekocht haben, lassen Sie es abkühlen, bevor Sie es in das Gefriergefäß geben.
- Härtere Früchte wie Kokosnuss, hartkerniges Obst wie Granatapfel, fleischiges Obst wie Zitrusfrüchte oder faseriges Obst wie Ananas sollten zunächst gemixt oder in kleine Stücke geschnitten werden und mit anderen cremigeren Früchten wie Bananen, Mangos oder Erdbeeren eingearbeitet werden,

um beste Resultate zu erzielen.

- Die besten Resultate erzielen Sie, wenn Sie das Obst in 2,5-5 cm große Stücke schneiden.
- Es wird empfohlen, durchschnittlich 700g Obst gleichzeitig zu verarbeiten.
- Die Zubereitung von 700 g Obst dauert in der Regel etwa 15 bis 20 Minuten. Die Zeit variiert je nach Art und Menge der verwendeten Zutaten.
- Die Konsistenz des gefrorenen Fruchtdesserts kann durch Anpassung der Gefrierzeit verändert werden. Je länger das Obst gerührt wird, desto cremiger ist die Konsistenz.
- Die meisten Früchte sind in nur 15 Minuten servierbereit. Je höher der Wassergehalt, desto schneller ist der Gefrierprozess. Wassermelone ist beispielsweise in 10 Minuten fertig.
- Früchte mit höherem Wassergehalt, wie Melone, sollten im Voraus zubereitet werden, damit ein Teil des Wassers austreten kann und nicht friert, um die bestmögliche Konsistenz zu erhalten.
- Bei Cantaloupe- oder Honigmelonen, bei denen das Fruchtfleisch ziemlich fest ist, geben Sie das Obst langsam und nur bis 525 g in das Gefriergefäß.
- Gehackte Nüsse oder Schokolade sollten in den letzten Minuten der Zubereitung hinzugefügt werden.
- Verwenden Sie sehr reife Früchte, um möglichst süßen Geschmack zu erzielen. Als Süßungsmittel können Sie Zuckersirup (Zucker und Wasser zu gleichen Teilen) verwenden.
- Vor dem Schneiden und Einfrieren die Früchte schälen und entkernen.
- Lagern Sie Sorbet- oder Eiscremereste in einem luftdichten Behälter im Tiefkühler. Drücken Sie, bevor Sie den Deckel aufsetzen, ein Stück Frischhaltefolie direkt auf das Sorbet oder die Eiscreme, um Gefrierbrand zu vermeiden. Nehmen Sie Sorbet 15 bis 20 Minuten vor dem Servieren aus dem Tiefkühler. Eiscreme sollte 10 bis 15 Minuten vor dem Servieren aus dem Tiefkühler genommen werden.

Zutaten hinzufügen

Zutaten wie Schokoladensplitter und Nüsse sollten ca. 2 Minuten vor Ende der Zubereitungszeit hinzugegeben werden. Fügen Sie die Zutaten durch die Einfüllöffnung hinzu, sobald die Süßspeise anfängt, sämig zu werden. Nüsse und andere Zutaten sollten nicht größer als Schokoladensplitter sein.

Sicherheitsfunktion

Der Eiscremebereiter ist mit einer Sicherheitsfunktion ausgestattet, die das Gerät bei Überhitzung des Motors automatisch stoppt. Dies kann der Fall sein, wenn das Dessert extrem dick ist, wenn das Gerät über einen längeren Zeitraum in Betrieb war oder wenn sehr großstückige Zutaten (Nüsse usw.) zugefügt wurden. Um das Gerät zurückzusetzen, stellen Sie den Ein-/Ausschalter in die Position

OFF und ziehen Sie den Netzstecker. Lassen Sie das Gerät abkühlen. Nach einigen Minuten können Sie das Gerät wieder einschalten und die Zubereitung fortsetzen.

5. REINIGUNG & PFLEGE

Reinigung

Reinigen Sie das Gefriergefäß in warmer Seifenlauge. Die 2 Rührpaddel, der Verschlussriegel, der Paddelhalter, der Deckel und der Einfüllaufsatz können im oberen Korb der Spülmaschine oder in warmer Seifenlauge gereinigt werden.

HINWEIS: REINIGEN SIE DAS GEFRIERGEFÄSS NICHT IN DER SPÜLMASCHINE. NICHT MIT SCHEUERMITTELN ODER HARTEN UTENSILIEN REINIGEN. Wischen Sie den Gehäusesockel mit einem feuchten Tuch ab. Trocken Sie alle Teile sorgfältig ab.

Verstauen

Stellen Sie das Gefriergefäß NICHT in den Tiefkühler, solange das Gefäß nass ist. Bewahren Sie den Deckel, die Rührpaddel, den Paddelhalter oder den Sockel NICHT im Tiefkühlgerät auf. Sie können das Gefriergefäß im Tiefkühlgerät lagern, sodass es immer zum Gebrauch bereit ist. Gefrorene Süßspeisen im Gefriergefäß nicht länger als 30 Minuten im Tiefkühler lagern. Füllen Sie gefrorene Süßspeisen in einen gefrierfesten, luftdichten Behälter um, wenn sie länger im Tiefkühler gelagert werden sollen.

Wartung

Alle anderen Wartungsarbeiten sollten von einem autorisierten Kundendienstmitarbeiter durchgeführt werden.

6. REZEPTE

Um Ihnen die ersten Schritte mit Ihrem neuen Eisdessertbereiter zu erleichtern, finden Sie in dieser Bedienungsanleitung einige Rezepte. Für weitere Rezeptideen und Inspirationen besuchen Sie bitte unsere Website www.cuisinart.eu

Hinweis: Auch wenn wir bei den Rezepten größten Wert auf genaue Zeitangaben legen, sollten Sie bei gefrorenen Süßspeisen immer, unabhängig von den Zeitangaben, darauf achten, wann die richtige Konsistenz erreicht ist, um restliche Zutaten wie Schokoladensplitter, frische Früchte usw. hinzuzufügen.

EINFACHES VANILLEEIS

200 ml Vollmilch

135 g Kristallzucker

400 ml Crème double

1 TL Vanilleextrakt

- Milch und Zucker in eine mittelgroße Schüssel geben und verquirlen, bis sich der Zucker aufgelöst hat. Sahne und Vanilleextrakt unterrühren. Abdecken und mindestens 2 Stunden oder über Nacht einfrieren.
- Nach dem Abkühlen die Mischung vor der weiteren Verwendung erneut durchrühren.
- Paddelhalter und Eiscreme-Aufsatz zusammenbauen. In das Gefriergefäß setzen und das Gerät einschalten.
- Während das Gerät läuft, die Mischung in das Gefriergefäß gießen. Ca. 15 bis 20 Minuten rühren, bis die Mischung sämig wird.
- Das Eis hat dann eine weiche, cremige Textur. Wenn Sie eine festere Konsistenz wünschen, füllen Sie das Eis in einen luftdichten Behälter um und stellen Sie ihn für ca. 2 Stunden in den Tiefkühler.

Variationen

Cookies and Creme

Geben Sie in den letzten 5 Minuten des Rührvorgangs grobzerkleinerte Kekse, z.B. Schokosplitterkekse, durch den Deckel hinzu.

Minzeis

Vanille weglassen und durch 1 TL Pfefferminzextrakt ersetzen. 150 g Milkschokolade fein hacken und in den letzten 5 Minuten des Rührvorgangs hinzufügen.

Honigwabeneis

Sie können in den letzten 5 Minuten des Rührvorgangs 150 g grob zerkleinerte Honigwaben über den Deckel hinzufügen.

Honigwaben

200 g Streuzucker

5 EL Zuckerrübensirup

2 TL Backnatron

Butter zum Einfetten

- Eine große quadratische Form mit Butter einfetten.
- Streuzucker und Sirup in einem hohen Topf mischen und bei schwacher Hitze rühren, bis der Zucker geschmolzen ist. Die Mischung nicht kochen lassen, bis der Zucker geschmolzen ist.
- Sobald er geschmolzen ist, die Temperatur erhöhen und köcheln lassen, bis sich ein bernsteinfarbener Karamell gebildet hat.
- Sofort vom Herd nehmen, das Backnatron hinzufügen und mit einem Holzlöffel einrühren. Weiter rühren, bis alles eingearbeitet ist und die Mischung aufschäumt.
- Sofort vorsichtig in eine Form schaben, da die Mischung sehr heiß ist.
- Die Mischung kann in der Form weiter brodeln. Stehenlassen, bis die Honigwabe nach ca. 1 bis 1 1/2 Stunden kalt und fest geworden ist.
- Sie ist jetzt gebrauchsfertig und kann in das Eis gebröselst werden.

SALZIGES KAREMELL-EIS

300 ml Vollmilch
300 ml Crème double
70 g Streuzucker, Menge halbieren Prise Salz
1 1/2 Teelöffel Vanilleextrakt
4 große Eigelb

Karamelloße

100 g weißer Zucker
¼ TL Salz
2 bis 3 Esslöffel Wasser (Zucker sollte bedeckt sein und wie nasser Sand aussehen)
50 ml steif geschlagene Sahne
2 EL ungesalzene Butter

- Milch, Crème double, die Hälfte des Zuckers, Salz und Vanilleextrakt in einem mittelgroßen Kochtopf bei mittlerer bis niedriger Hitze verrühren. Die Masse langsam zum Kochen bringen.
- Während die Milch-/Crème-Mischung erhitzt wird, die Eigelb und den verbleibenden Zucker in eine mittelgroße Schüssel geben. Die Masse mit einem Handmixer oder dem Schneebesen aufschlagen, bis sie hell und dickflüssig wird.
- Sobald die Milch-/Crème-Mischung leicht kocht, die erhitzte Milchemischung nach und nach unter die Eigelbmasse rühren.
- Alles zurück in den Topf geben und unter ständigem Rühren bei niedriger Hitze erwärmen, bis die Creme an der Rückseite eines Holzkochlöffels haften bleibt. Nicht zum Kochen bringen.
- Die Mischung durch ein feines Sieb gießen und auf Zimmertemperatur abkühlen lassen. Abdecken und mindestens 2 Stunden oder über Nacht in den Kühlschrank stellen.
- Nachdem die Eismasse ausreichend abgekühlt ist, wird die Karamelloße zubereitet. Zucker, Salz und Wasser bei mittlerer Hitze in einen kleinen Topf mit dickem Boden geben. Das Karamellisieren im Auge behalten und erst dann beenden, wenn der Karamell eine goldbraune Farbe hat. Vom Herd nehmen und die Sahne und Butter unterheben (kann leicht schäumen, deshalb langsam hinzugeben). Verrühren und dann zur Seite stellen, bis sie verwendet werden kann. Auf Zimmertemperatur abkühlen lassen.
- Zwei Esslöffel der Karamelloße entnehmen und den Rest in die Eismasse geben. Alles gut miteinander verrühren.
- Paddelhalter des Dessertbereiters und Eiscreme-Rührpaddel zusammenbauen. In das Gefriergefäß setzen und das Gerät einschalten.
- Während das Gerät läuft, die Mischung in das Gefriergefäß gießen. Ca. 15 bis 20 Minuten rühren, bis die Mischung sämig wird.
- Die noch verbleibende Karamelloße in das fast fertige Eis geben und kurz mitrühren, sodass sich eine Art Strudel bildet; nicht länger als 30 Sekunden.
- Das Eis hat nun eine weiche, cremige Textur. Wenn das Eis fester sein soll, dann füllen Sie es in einen luftdichten Behälter um und stellen Sie ihn für ca. 2 Stunden in den Tiefkühler.

MANGOSORBET

2 reife Mangos, geschält und in Würfel geschnitten

200 g Streuzucker

250 ml Wasser

1 Limette, ausgepresst

Sie benötigen eine Küchenmaschine oder einen Mixer.

- Wasser und Streuzucker in einen Topf geben und Zuckersirup zubereiten. Unter gelegentlichem Rühren aufkochen. Zum Abkühlen zur Seite stellen.
- Mangostücke in den Mixer geben und zerkleinern bis eine glatte Masse entsteht. Etwas Zuckersirup hinzugeben, um die Masse glatter zu machen.
- Die pürierte Mango in eine große Schüssel geben und den Rest des abgekühlten Zuckersirups und den Limettensaft hinzugeben.
- Abdecken und mindestens 2 Stunden oder über Nacht in den Kühlschrank stellen.
- Paddelhalter des Dessertbereiters und Rührpaddel für frisches Obst zusammenbauen. In das Gefriergefäß setzen und das Gerät einschalten. Während das Gerät läuft, die Mischung in das Gefriergefäß gießen. Ca. 20 Minuten rühren, bis die Mischung sämig wird.
- Das Sorbet hat nun eine weiche Textur. Wenn das Sorbet fester sein soll, dann füllen Sie es in einen luftdichten Behälter um und stellen Sie ihn für ca. 2 Stunden in den Tiefkühler.

GIN- & TONIC-SORBET

300 g Streuzucker

200 ml Wasser

Abgeriebene Schale von 2 Limetten

150 ml Limettensaft (circa 6 Stück)

150 ml Zitronensaft (circa 4 Stück)

100 ml Tonicwater, gekühlt

70 ml Gin

- Wasser und Streuzucker in einen Topf geben und Zuckersirup zubereiten. Unter Rühren aufkochen, bis der Zucker sich komplett aufgelöst hat. Vom Herd nehmen und abkühlen lassen.
- Den Limetten- und Zitronensaft abseihen und zum Zuckersirup geben. Abdecken und bis alles komplett abgekühlt ist oder über Nacht in den Kühlschrank stellen. Den Gin und das Tonicwater zur Zuckersirupmischung geben und gut umrühren.
- Paddelhalter und Eiscreme-Aufsatz zusammenbauen. In das Gefriergefäß setzen und das Gerät einschalten.
- Während das Gerät läuft, die Mischung in das Gefriergefäß gießen. Ca. 30 Minuten rühren, bis die Mischung sämig wird. Das Sorbet hat nun eine weiche Textur. Wenn das Sorbet fester sein soll, dann füllen Sie es in einen luftdichten Behälter um und stellen Sie ihn für ca. 2 Stunden in den Tiefkühler. Nehmen Sie es 10 Minuten vor dem Servieren aus dem Tiefkühler.

Tipps & Tricks: Um sicherzustellen, dass das Sorbet während des Rührens gut gefriert, müssen die Zutaten kurz vor der Zubereitung eine Temperatur von 5 °C oder niedriger haben.

FROZEN YOGHURT

750 g Vollmilchjoghurt

150 g Streuzucker

Prise Salz

1 TL Zitronensaft

- Alle Zutaten miteinander verrühren; der Zucker muss sich komplett auflösen.
- Abdecken und mindestens 2 Stunden oder über Nacht in den Kühlschrank stellen.
- Paddelhalter des Dessertbereiters und Eiscreme-Rührpaddel zusammenbauen. In das Gefriergefäß setzen und das Gerät einschalten. Während das Gerät läuft, die Mischung in das Gefriergefäß gießen. Ca. 20 Minuten rühren, bis die Mischung sämig wird. Das Frozen Yoghurt hat nun eine weiche, cremige Textur. Wenn das Frozen Yoghurt fester sein soll, dann füllen Sie es in einen luftdichten Behälter um und stellen Sie ihn für ca. 2 Stunden in den Tiefkühler.

1. VEILIGHEIDSINSTRUCTIES

(VERTALING VAN DE ORIGINELE INSTRUCTIES)

Lees alle instructies aandachtig door voordat u het apparaat in gebruik neemt en bewaar deze op een veilige plek voor toekomstig gebruik. Neem deze veiligheidsinstructies altijd in acht wanneer u het apparaat gebruikt om persoonlijk letsel en schade aan het apparaat te voorkomen. Dit apparaat mag alleen worden gebruikt op de manier zoals beschreven in deze handleiding.

- Dit apparaat mag worden gebruikt door kinderen van 8 en ouder, wanneer ze onder toezicht staan of zijn geïnstrueerd over het veilige gebruik van het apparaat en ze de gevaren hiervan begrijpen. Het apparaat mag niet worden schoongemaakt en onderhouden door kinderen, tenzij zij 8 jaar of ouder zijn en onder toezicht staan. Houd het apparaat en de stroomkabel buiten het bereik van kinderen jonger dan 8 jaar.
- Apparaten mogen worden gebruikt door personen met beperkte fysieke, sensorische of mentale capaciteiten of met gebrekkige ervaring en kennis wanneer ze onder toezicht staan of zijn geïnstrueerd over het veilige gebruik van het apparaat en ze de gevaren hiervan begrijpen.
- Kinderen mogen niet met het apparaat spelen.
- Het apparaat is alleen bedoeld voor huishoudelijk gebruik en is niet bedoeld voor gebruik in toepassingen zoals: personeelskeukens in winkels, kantoren en andere werkomgevingen, boerenbedrijven, door klanten in hotels, motels en andere residentiële omgevingen, bed and breakfast-pensions.
- Gebruik het apparaat niet wanneer de kabel is beschadigd. Wanneer de kabel beschadigd is, staak het gebruik dan onmiddellijk. Als de kabel beschadigd is, moet deze door de fabrikant worden vervangen.
- Het apparaat is niet bedoeld voor gebruik met een externe timer of losse afstandsbediening.

- Controleer het apparaat vóór gebruik altijd op zichtbare schade. Gebruik het apparaat niet wanneer het is beschadigd of wanneer het is gevallen.
- Trek de stekker nooit aan de kabel uit het stopcontact.
- Wikkel de kabel tijdens en na gebruik niet rond de behuizing van het apparaat.
- Laat de kabel niet over de rand van een keukentafel of aanrecht hangen. Vermijd contact tussen de kabel en hete oppervlakken.
- Zorg er altijd voor dat uw handen droog zijn wanneer u de stekker uit het stopcontact trekt.
- Trek altijd de stekker uit het stopcontact wanneer u het apparaat niet gebruikt, voordat u onderdelen aanbrengt of verwijdert en voordat u het apparaat schoonmaakt.
- Dompel het voetstuk nooit onder in water. Veeg het af met een vochtige doek. Was het deksel, de vrieskom en de mengarm af in warm water met afwasmiddel om stof en vuil dat is achtergebleven tijdens de productie en het transport te verwijderen. Maak de onderdelen niet schoon met schurende schoonmaakmiddelen of harde borstels of sponzen.
- Zorg er altijd voor dat de spanning die u gebruikt overeenkomt met de spanning van het apparaat; dit staat aangegeven op de onderkant van de behuizing.
- Gebruik dit apparaat voor niets anders dan het beoogde gebruik.
- Plaats het apparaat op een stevige, vlakke ondergrond, in de buurt van een stopcontact.
- Gebruik geen andere accessoires of hulpstukken met dit apparaat dan de door Cuisinart aanbevolen accessoires en hulpstukken.
- Vermijd contact met bewegende onderdelen. Houd uw handen, haar, kleding, spatels en ander keukengerei uit de buurt tijdens gebruik van het apparaat, om de kans op letsel en/of beschadiging van het apparaat te verkleinen.

- Gebruik de vrieskom niet op open vuur of kookplaten en niet in de oven. Niet blootstellen aan warmtebronnen. Niet afwassen in de vaatwasser. Wanneer u dat wel doet bestaat gevaar voor brand, elektrische schokken of letsel.



LET OP: polyethyleen zakjes rond het apparaat en de verpakking ervan kunnen gevaarlijk zijn. Om de kans op verstikking te vermijden, houdt u deze zakjes buiten het bereik van kinderen. Deze zakjes zijn geen speelgoed.



ELEKTRISCHE EN ELEKTRONISCHE APPARATEN WEGGOOIEN

Doe het volgende in het belang van iedereen en om een actieve bijdrage te leveren aan collectieve inspanningen voor de bescherming van het milieu:

- Gooi uw producten niet samen met het huishoudelijke afval weg.
- Maak gebruik van de inzamelpunten bij u in de buurt.

Sommige materialen kunnen worden gerecycled of hergebruikt.

2. INLEIDING

Gefeliciteerd met uw aankoop!

Al meer dan 30 jaar stelt Cuisinart zich als doel om de beste keukenapparatuur te produceren. Alle Cuisinart-producten gaan uitzonderlijk lang mee en zijn ontworpen voor gebruiksgemak en uitstekende prestaties, elke dag weer.

Voor meer informatie over onze producten en ideeën voor recepten gaat u naar www.cuisinart.eu

3. KENMERKEN VAN HET PRODUCT

1. Vulopening voor ingrediënten

2. Transparant deksel

3. Spatelhouder

4. Vergrendeling

5. IJsspatel

6. Spatel voor vers fruit

7. IJskom

8. Behuizing

9. Aan/uit-schakelaar

4. GEBRUIK

A. VOOR HET EERSTE GEBRUIK

Dompel de basis NIET onder in water. Veeg hem af met een vochtige doek. Was het deksel, de ijskom en de mengarm af in warm water met zeep om stof en restjes van het fabricage- en transportproces te verwijderen. Reinig de onderdelen NIET met schuurmiddelen of harde voorwerpen.

B. INVRIESTIJD EN VOORBEREIDING VAN DE KOM

De ijskom moet volledig bevroren zijn voordat u begint met het bereiden van uw recept. Was de kom af en maak hem goed droog voordat u hem invriest. De tijd die nodig is om de kom te laten bevriezen, hangt af van de temperatuur van uw vriezer. We raden aan de ijskom achter in de vriezer te zetten, waar het het koudst is. Zorg dat u de ijskom rechtop op een vlakke ondergrond plaatst voor homogene bevroering.

Over het algemeen duurt het bevriezen van de kom tussen 16 en 24 uur. Schud met de kom om te bepalen of deze volledig bevroren is. Als u de vloeistof in de kom niet hoort bewegen, betekent dit dat de koelvloeistof bevroren is. Laat uw ijskom altijd in de vriezer staan, zodat u op elk moment ijs en dranken kunt maken. Gebruik de kom meteen nadat u hem uit de vriezer hebt gehaald. Zodra de kom uit de vriezer is gehaald, begint hij snel te ontdooien.

Denk eraan: Uw vriezer moet op ten minste 0°C staan om te zorgen dat al het voedsel goed befrist.

C. DE MENGARM KIEZEN

IJsspatel (Fig. 1)

Perfect voor alle smaken ijs en frozen yoghurt. Zorgt voor een ultragladde en romige textuur.

Spatel voor vers fruit (Fig. 2)

Ontworpen voor het fijnmaken en roeren van vers fruit. Ideaal voor recepten met een rijke textuur (gladde of grove structuur).

D. MONTAGE VAN DE IJSMACHINE

1. Plaats de spatelhouder op het aanrecht met de open zijde naar beneden (**Fig. 3**).
2. Steek de gewenste spatel in de spatelhouder, waarbij u het brede deel aan de onderkant van de spatel in de opening aan de onderkant van de spatelhouder steekt (**Fig. 4**).
3. Duw de vergrendeling stevig op de bal boven op de spatel. Druk hem naar beneden tot u een klik hoort en voelt (**Fig. 5**).
4. Draai de vergrendeling met de klok mee totdat deze op haar plaats klikt onder de uitsparingen op de spatelhouder (**Fig. 6**).

E. TOETJES UIT DE VRIEZER MAKEN

1. Leg de ingrediënten van de recepten op de volgende pagina's of van uw eigen recepten klaar. Als u uw eigen recept gebruikt, zorg dan dat u niet meer dan 1,4 l maakt.
2. Haal de ijskom uit de vriezer. Plaats de ijskom op het midden van de basis.

OPGELET: De kom ontdooit snel zodra deze uit de vriezer komt. Gebruik de kom onmiddellijk zodra u hem uit de vriezer hebt gehaald.

3. Zet de in elkaar gezette spatelhouder met de geselecteerde spatel op de verhoging onderin de ijskom.
4. Zet het deksel op de basis en draai met de klok mee totdat de uitsparingen op het deksel op hun plaats klikken op de basis.
5. Zet de aan/uit-schakelaar op AAN. De ijskom begint te draaien. De spatel draait eerst zachtjes totdat hij goed vastzit in de spatelhouder. Dan blijft hij stilstaan, terwijl de kom blijft draaien.
6. Giet onmiddellijk de ingrediënten erbij door de vulopening.

OPGELET: Voeg de ingrediënten pas toe aan de ijskom nadat u het apparaat hebt ingeschakeld.

7. Ijs en bevroren toetjes zijn klaar in 15 tot 25 minuten. Toetjes met vers fruit mengen en bevriezen duurt gemiddeld ongeveer 15 minuten. De duur hangt af van het recept en van de hoeveelheid die u maakt. Als u het mengsel dik genoeg vindt, is het klaar. Wilt u een wat steviger consistentie? Giet het toetje dan in een luchtdichte doos en zet het nog twee uur of langer in de vriezer.

OPGELET: Bewaar diepgevroren desserts niet in de ijskom. De desserts blijven aan de zijkanten van de ijskom plakken en kunnen de kom beschadigen. Bewaar ze alleen in een diepvriesbestendige, luchtdichte doos.

OPGELET: Schakel de ijsmachine niet uit als deze aan het roeren is, aangezien het mengsel zal bevriezen. In dat geval is het misschien niet mogelijk om het roerproces te hervatten.

F. BEVROREN VERS FRUIT

Tips voor toetjes

- Voor toetjes met bevroren vers fruit gebruikt u het beste zachte fruitsoorten die weinig voorbereiding vereisen: bananen, mango's, aardbeien, kiwi's, abrikozen en perziken. Stevig fruit zoals appels, peren of onrijpe perziken moet u eerst koken tot ze zacht zijn om een glad bevroren resultaat te geven.
- Als u fruit kookt, kunt u er smaken, specerijen en verse kruiden aan toevoegen. Denk maar aan kaneel, nootmuskaat, munt of basilicum. Laat gekookt fruit eerst afkoelen voordat u het in de ijskom doet.
- Harder fruit zoals kokosnoot, fruit met pitjes zoals granaatappel, fruit met pulp zoals citrusvruchten of fruit met vezels zoals ananas moet u eerst fijnhakken of in kleine stukjes snijden. Meng dit fruit vervolgens met ander, romiger fruit zoals bananen, mango's of aardbeien voor het beste resultaat.
- Snijd het fruit in stukjes van 2,5-5 cm voor het beste resultaat.
- We raden aan om maximaal 700 g fruit in één keer te bereiden.
- Het bereiden van 700 g fruit duurt gewoonlijk ongeveer 15 tot 20 minuten. De duur hangt af van het soort ingrediënten dat u gebruikt en van de hoeveelheid.
- U kunt de consistentie van een dessert met bevroren fruit veranderen door de vriestijd aan te passen. Hoe langer het fruit wordt geroerd, des te gladder wordt de consistentie.

- De meeste fruitsoorten zijn na amper 15 minuten klaar om te worden opgediend. Hoe hoger het watergehalte, des te sneller bevriest het fruit. Watermeloen bijvoorbeeld is in 10 minuten klaar.
- Fruit met een hoog watergehalte, zoals meloen, bereidt u het best van tevoren. Zo kunt u een deel van het water afgieten, zodat het niet bevriest. Dit komt de consistentie ten goede.
- Meloenen met vrij stevig vruchtvlees, zoals kanteloep en suikermeloen, moet u langzaam aan de ijskom toevoegen. Gebruik er maximaal 525 g van.
- Fijngehakte noten of chocola voegt u het best toe in de laatste minuten van het roerproces.
- Gebruik zeer rijp fruit voor de zoetste smaak. Een eenvoudige siroop (gelijke delen suiker en water) kan worden gebruikt als zoetstof.
- Schil de vruchten en verwijder de zaden voordat u ze snijdt en invriest.
- Bewaar overgebleven sorbet of ijs in een luchtdichte doos in de vriezer. Druk een stuk huishoudfolie op de sorbet of het ijs voordat u het deksel op de doos doet. Dit voorkomt vriesbrand. Haal de sorbet ongeveer 15 tot 20 minuten voor het opdienen uit de vriezer. Ijs kunt u 10 tot 15 minuten voor het opdienen uit de vriezer halen.

Ingrediënten toevoegen

Ingrediënten zoals chocoladedruppels en noten moet u ongeveer 2 minuten voordat het recept klaar is toevoegen. Zodra het dessert dikker begint te worden, kunt u de ingrediënten toevoegen door de vulopening. Noten en andere ingrediënten mogen niet groter zijn dan een chocoladedruppel.

Beveiligingsmechanisme

De ijsmachine is uitgerust met een beveiligingsmechanisme dat het apparaat automatisch uitschakelt als de motor oververhit raakt. Dit kan gebeuren als het dessert extreem dik is, als het apparaat uitzonderlijk lang heeft aangestaan of als de toegevoegde ingrediënten (noten enz.) extreem grote stukken bevatten. Zet de aan/uit-schakelaar in de UIT-positie en haal de stekker uit het stopcontact om het apparaat te resetten. Laat het apparaat afkoelen. Na een paar minuten kunt u het apparaat weer aanzetten en verdergaan met de bereiding van uw dessert.

5. REINIGING EN ONDERHOUD

Reiniging

Reinig de ijskom in warm water met zeep. De twee spatels, de vergrendeling, de spatelhouder, het deksel en de vulopening kunt u op het bovenste rek van de vaatwasser plaatsen of afwassen met warm water met zeep.

OPGELET: ZET DE IJSKOM NIET IN DE VAATWASSER. NIET REINIGEN MET SCHUURMIDDELEN OF SCHERPE VOORWERPEN. Veeg de basis schoon met een vochtige doek. Maak alle onderdelen goed droog.

Bewaren

Zet de ijskom NIET in de vriezer als de kom nat is. Bewaar het deksel, de spatels, de spatelhouder of de basis NIET in de vriezer. U kunt de ijskom in de vriezer bewaren, zodat u hem meteen kunt gebruiken als u dat wilt. Bewaar geen bevroren desserts in de ijskom in de vriezer gedurende meer dan 30 minuten. Doe bevroren desserts in een diepvriesbestendige, luchtdichte doos. Zo kunt u ze langer bewaren in de vriezer.

Onderhoud

Elk ander onderhoud moet worden uitgevoerd door een erkende servicevertegenwoordiger.

6. RECEPTEN

Om u op weg te helpen met uw nieuwe ijsmachine, hebben we een paar receptideeën opgenomen in deze gebruikershandleiding. Kijk voor meer recepten en inspiratie op onze website www.cuisinart.eu

Opgelet: Hoewel we ons uiterste best hebben gedaan om nauwkeurige tijden aan te geven bij de recepten, moet u uw bevroren desserts altijd in de gaten houden. Zo kunt u zelf bepalen wanneer de juiste consistentie bereikt is voordat u de resterende ingrediënten zoals chocolatedruppels, vers fruit en dergelijke toevoegt.

EENVOUDIG VANILLE-IJS

200 ml volle melk

135 g kristalsuiker

400 ml slagroom

1 tl vanille-extract

- Giet de melk en de suiker in een middelgrote kom en klop met een garde tot de suiker is opgelost. Roer de slagroom en de vanille erdoor. Dek de kom af en zet hem minstens 2 uur of tot de volgende ochtend in de koelkast.
- Klop het afgekoelde mengsel voor gebruik nogmaals met een garde.
- Zet het ijshulpstuk op de spatelhouder. Plaats de spatelhouder in de ijskom en zet de machine aan.
- Giet het mengsel in de ijskom terwijl de machine draait. Roer totdat het mengsel dikker wordt, ongeveer 15 tot 20 minuten.
- Het ijs krijgt zo een zachte, romige textuur. Voor een stevigere consistentie giet u het ijs in een luchtdichte doos en zet u het nog ongeveer 2 uur in de vriezer.

Variaties

IJs met koekjes

Open het deksel en voeg 150 g grof gehakte koekjes (bijvoorbeeld koekjes met stukjes chocolade) toe gedurende de laatste 5 minuten van de bereiding.

Muntijs

Laat de vanille weg en vervang deze door 1 tl pepermuntextract. Hak 150 g melk-chocolade in zeer kleine stukjes en voeg ze gedurende de laatste 5 minuten van de bereiding toe.

Honeycombijs

U kunt 150 g zelfgemaakte honeycomb, in grove stukken, via het deksel toevoegen tijdens de laatste 5 minuten van de bereiding.

Honeycomb

200 g kristalsuiker

5 el rietsuikerstroop

2 tl zuiveringszout

Boter om in te vetten

- Vet een bakblik van 20 x 20 cm in met de boter.
- Meng de kristalsuiker en de stroop in een diepe pan en roer dit boven laag vuur tot de suiker gesmolten is. Laat het mengsel niet koken totdat de suiker gesmolten is.
- Zet nu het vuur wat hoger en laat het mengsel pruttelen tot de karamel amberkleurig is.
- Haal onmiddellijk de pan van het vuur, voeg het zuiveringszout toe en roer dit met een houten lepel. Blijf roeren totdat alles is opgenomen en het mengsel begint te schuimen.
- Giet het mengsel onmiddellijk in het bakblik. Wees voorzichtig, want het is heel heet.
- Het kan zijn dat het mengsel blijft schuimen in het blik. Laat de honeycomb afkoelen en hard worden. Dit duurt circa 1 tot 1,5 uur.
- Uw honeycomb is nu klaar voor gebruik en kan door ijs worden gekruimeld.

IJS MET GEZOUTEN KARAMEL

300 ml volle melk
300 ml slagroom
70 g kristalsuiker, in twee gelijke delen Snufje zout
1 1/2 theelepel vanille-extract
4 grote eierdooiers

Karamelsaus

100 g witte suiker
¼ theelepel zout
2 tot 3 eetlepels water (genoeg om de suiker mee te bedekken, zodat het op nat zand lijkt)
50 ml crème fraîche
2 eetlepels ongezouten boter

- Roer de melk, room, de helft van de suiker, het zout en het vanille-extract door elkaar in een middelgrote steelpan op een middelhoog tot laag vuur. Breng het mengsel langzaam aan de kook.
- Doe de eierdooiers en de rest van de suiker in een middelgrote kom, terwijl het melk/roommengsel warm wordt. Gebruik een garde of handmixer om het mengsel te kloppen tot het wit en dik is.
- Zodra het melk/roommengsel zachtjes kookt, klopt u het warme mengsel door de eierdooiers.
- Giet alles vervolgens terug in de pan en zet het mengsel op een laag vuur. Blijf voortdurend roeren totdat de custard aan de achterzijde van een houten lepel blijft plakken. Niet laten koken.
- Giet het mengsel door een vergiet en laat afkoelen tot kamertemperatuur. Dek de kom af en zet hem minstens 2 uur of tot de volgende ochtend in de koelkast.
- Bereid de karamelsaus zodra de basis van het ijs voldoende is afgekoeld. Doe de suiker, het zout en het water in een steelpan met dikke bodem en zet deze op een middelhoog vuur. Laat de karamel zachtjes koken totdat deze amberkleurig is. Haal van het vuur en roer de crème en boter erdoorheen. Dit schuimt een beetje, dus voeg de ingrediënten langzaam toe. Roer alles door elkaar en zet even weg tot later. Laat afkoelen tot kamertemperatuur.
- Houd 2 eetlepels karamelsaus achter de hand en voeg de rest toe aan de basis van het ijs. Roer dit goed door elkaar.
- Zet de ijsspatel op de spatelhouder van de ijsmachine. Plaats de spatelhouder in de ijskom en zet de machine aan.
- Giet het mengsel in de ijskom terwijl de machine draait. Roer totdat het mengsel dikker wordt, ongeveer 15 tot 20 minuten.
- Voeg de achtergehouden karamelsaus aan het mengsel toe net voordat het klaar is en roer het nog maximaal 30 seconden door.
- Het ijs krijgt zo een zachte, romige textuur. Voor een stevigere consistentie giet u het ijs in een luchtdichte doos en zet u het nog ongeveer 2 uur in de vriezer.

MANGOSORBET

2 rijpe mango's, geschild en in blokjes gesneden

200 g kristalsuiker

250 ml water

1 limoen, uitgeperst

U heeft ook een keukenmachine of blender nodig.

- Maak een suikersiroop door water en suiker te mengen in een steelpannetje. Breng het mengsel aan de kook en roer af en toe. Laat de siroop vervolgens afkoelen.
- Doe de mangoblokjes in een blender en zet deze aan totdat de mango zacht is. Voeg een beetje suikersiroop toe om het goed te mengen.
- Doe de gepureerde mango in een grote kom en roer de rest van de afgekoelde suikersiroop en het limoensap erdoorheen.
- Dek de kom af en zet hem minstens 2 uur of tot de volgende ochtend in de koelkast.
- Zet de spatel voor vers fruit op de spatelhouder van de ijsmachine. Plaats de spatelhouder in de ijskom en zet de machine aan. Giet het mengsel in de ijskom terwijl de machine draait. Laat de machine roeren totdat het mengsel dikker wordt, ongeveer 20 minuten.
- De sorbet krijgt zo een zachte, romige textuur. Voor een stevigere consistentie giet u het sorbetijs in een luchtdichte doos en zet u het nog ongeveer 2 uur in de vriezer.

GIN-TONICSORBET

300 g kristalsuiker

200 ml water

Geraspte schil van 2 limoenen

150 ml limoensap (ongeveer 6 limoenen)

150 ml citroensap (ongeveer 4 citroenen)

100 ml tonic, gekoeld

70 ml gin

- Maak een suikersiroop door het water, de limoenrasp en de suiker te mengen in een pannetje. Breng het aan de kook en roer totdat de suiker volledig is opgelost. Haal van het vuur en laat afkoelen.
- Zeef het limoen- en citroensap, en voeg toe aan de suikersiroop. Dek de kom af en zet hem in de koelkast totdat de inhoud volledig is afgekoeld of tot de volgende ochtend. Voeg de gin en tonic toe aan het suikersiroopmengsel en roer het goed door.
- Zet het ijshulpstuk op de spatelhouder. Plaats de spatelhouder in de ijskom en zet de machine aan.
- Giet het mengsel in de ijskom terwijl de machine draait. Roer totdat het mengsel dikker wordt, ongeveer 30 minuten. De sorbet krijgt zo een zachte, romige textuur. Voor een stevigere consistentie giet u het sorbetijs in een luchtdichte doos en zet u het nog ongeveer 2 uur in de vriezer. Haal uit de vriezer 10 minuten voordat u het opdient.

Suggesties en tips: Zorg ervoor dat alle ingrediënten een maximumtemperatuur van 5°C hebben vlak voordat u ze door elkaar roert, zodat de sorbet goed koud wordt en blijft tijdens het roeren.

FROZEN YOGHURT

750 g volle yoghurt

150 g kristalsuiker

Snufje zout

1 theelepel citroensap

- Roer alle ingrediënten door elkaar, totdat de suiker volledig is opgelost.
- Dek de kom af en zet hem minstens 2 uur of tot de volgende ochtend in de koelkast.
- Zet de ijsspatel op de spatelhouder van de ijsmachine. Plaats de spatelhouder in de ijskom en zet de machine aan. Giet het mengsel in de ijskom terwijl de machine draait. Laat de machine roeren totdat het mengsel dikker wordt, ongeveer 20 minuten. De frozen yoghurt krijgt zo een zachte, romige textuur. Voor een stevigere consistentie giet u de frozen yoghurt in een luchtdichte doos en zet u deze nog ongeveer 2 uur in de vriezer.

1. ISTRUZIONI DI SICUREZZA

(TRADUZIONE DELLE ISTRUZIONI ORIGINALI)

Leggere attentamente tutte le istruzioni prima di utilizzare l'apparecchio e conservarle in un luogo sicuro per riferimenti futuri. Seguire sempre queste avvertenze di sicurezza durante l'uso dell'apparecchio per evitare lesioni personali o danni all'apparecchio. Questo apparecchio deve essere utilizzato solo come descritto all'interno del presente libretto di istruzioni.

- L'apparecchio può essere utilizzato da bambini di almeno 8 anni di età, a condizione che siano sorvegliati o che abbiano ricevuto le istruzioni necessarie per utilizzare l'apparecchio in condizioni di massima sicurezza, comprendendo i relativi pericoli. La pulizia e la manutenzione dell'apparecchio non devono essere eseguite da bambini, a meno che non abbiano almeno 8 anni e che ci sia la sorveglianza di un adulto. Conservare l'apparecchio e il suo cavo fuori dalla portata dei bambini di età inferiore a 8 anni.
- Questo apparecchio può essere utilizzato da persone con capacità fisiche, sensoriali o mentali ridotte o con mancanza di esperienza e conoscenza, a condizione che siano attentamente sorvegliate e istruite riguardo l'uso in sicurezza dell'apparecchio e siano consapevoli dei rischi connessi.
- I bambini non devono giocare con l'apparecchio.
- Questo apparecchio è destinato unicamente all'uso domestico e non è idoneo alle seguenti applicazioni: angoli cucina riservati al personale di negozi, uffici e altri ambienti professionali; agriturismi; l'uso da parte di clienti di alberghi, motel e altri ambienti a carattere residenziale; gli ambienti tipo affittacamere;
- Non usare l'apparecchio se il cavo presenta segni visibili di danneggiamento. Interrompere immediatamente l'utilizzo dell'apparecchio se il cavo risulta danneggiato. Se danneggiato, il cavo di alimentazione deve essere sostituito dal produttore.
- Questo apparecchio non è destinato ad essere messo in funzione

da un timer esterno o da un telecomando separato.

- Prima dell'utilizzo, controllare che l'apparecchio non presenti segni visibili di danneggiamento. Non usare l'apparecchio se è danneggiato o se è caduto.
- Non staccare mai la spina dalla presa di rete con il cavo.
- Non avvolgere il cavo attorno al corpo principale dell'apparecchio durante o dopo l'utilizzo.
- Non lasciare che il cavo di alimentazione superi il bordo del tavolo o del piano di lavoro della cucina. Evitare qualsiasi contatto tra il cavo e le superfici calde.
- Assicursi di avere sempre le mani asciutte prima di scollegare la spina dalla presa di corrente.
- Scollegare l'apparecchio prima di fissare o rimuovere gli accessori, dopo l'utilizzo e prima della pulizia.
- Non immergere la base di supporto in acqua. Pulire con un panno umido. Lavare il coperchio, il recipiente da congelatore e il braccio miscelatore con acqua tiepida e sapone per rimuovere eventuale polvere o residui prodotti dal processo di fabbricazione e spedizione. Non pulire i componenti con detergenti abrasivi o elementi rigidi.
- Assicursi sempre che il voltaggio da utilizzare corrisponda a quello dell'apparecchio; questo è indicato sul fondo del supporto.
- Utilizzare l'apparecchio soltanto per lo scopo previsto.
- Posizionare la macchina per dessert gelati su una superficie piana e uniforme, vicino a una presa di corrente.
- Con l'apparecchio non utilizzare accessori o attacchi diversi da quelli raccomandati da Cuisinart.
- Evitare il contatto con le parti mobili. Allontanare mani, capelli, indumenti, spatole e altri utensili durante il funzionamento per ridurre il rischio di lesioni e/o danni all'apparecchio.
- Non utilizzare il recipiente da freezer su fiamme, piatti caldi o forni. Non esporre a fonti di calore. Non lavare in lavastoviglie, in quanto potrebbe causare il rischio di incendio, scossa elettrica o lesioni.



ATTENZIONE: I sacchetti in polietilene che avvolgono l'apparecchio o l'imballaggio possono essere pericolosi. Per evitare rischi di soffocamento, conservare i sacchetti lontano dalla portata di neonati e bambini. Questi sacchetti non sono giocattoli.



APPARECCHIATURE ELETTRICHE E ELETTRONICHE A FINE VITA

Nell'interesse generale e al fine di partecipare attivamente allo sforzo collettivo di proteggere l'ambiente:

- Non smaltire questi prodotti con i rifiuti domestici.
 - Utilizzare i sistemi di recupero e raccolta della vostra zona.
- Alcuni materiali potranno essere riciclati o valorizzati.

2. INTRODUZIONE

Complimenti per l'acquisto!

Da oltre 30 anni, l'obiettivo di Cuisinart è quello di produrre i migliori apparecchi da cucina. Tutti i prodotti Cuisinart sono progettati per una durata eccezionalmente lunga, per essere facili da usare e per offrire prestazioni eccellenti, giorno dopo giorno.

Per ulteriori informazioni sui nostri prodotti e per idee di ricette, visitate il nostro sito web www.cuisinart.eu

3. CARATTERISTICHE DEL PRODOTTO

1. Accessorio di inserimento ingredienti
2. Coperchio trasparente
3. Supporto pala
4. Barra di bloccaggio
5. Pala per gelato
6. Pala per frutta fresca
7. Recipiente da freezer
8. Base di supporto
9. Interruttore On/Off

4. UTILIZZO

A. PRIMA DELL'USO

NON immergere la base di supporto in acqua. Pulire con un panno umido. Lavare il coperchio, il recipiente da congelatore e il braccio miscelatore con acqua tiepida e sapone per rimuovere eventuale polvere o residui prodotti dal processo di fabbricazione e spedizione. NON pulire i componenti con detersivi abrasivi o elementi rigidi.

B. TEMPO DI CONGELAMENTO E PREPARAZIONE DEL RECIPIENTE

Il recipiente da freezer deve essere completamente congelato prima di iniziare la ricetta. Prima del congelamento, lavare e asciugare completamente il recipiente. Il tempo necessario a raggiungere il congelamento dipende dalla temperatura del freezer. Si raccomanda di posizionare il recipiente nella parte posteriore dove il freezer è più freddo. Per ottenere un congelamento uniforme, posizionare il recipiente da freezer su una superficie piana in posizione eretta.

Generalmente il tempo di congelamento varia da 16 a 24 ore. Scuotere il recipiente per determinare se sia completamente congelato. Se non si percepisce il liquido di raffreddamento, significa che è congelato. Per congelare in modo pratico bevande e dessert, lasciare sempre l'apposito recipiente nel freezer. Usare il recipiente appena estratto dal freezer, in quanto inizierà a scongelarsi rapidamente.

N.B.: Per garantire il corretto congelamento di tutti gli alimenti, il freezer dovrà essere ad almeno 0°C.

C. SELEZIONE DELLA PALA DI MISCELAZIONE

Pala per gelato (Fig. 1)

Perfetta per tutti i gusti di gelato e frozen yoghurt, conferisce ulteriore morbidezza e cremosità.

Pala per frutta fresca (Fig. 2)

Concepita per schiacciare e lavorare la frutta fresca per ricette gelate dalla consistenza ricca, abbinando morbidezza e pezzettoni.

D. MONTAGGIO DELLA MACCHINA PER DOLCI GELATI

1. Posizionare il supporto pala sul banco con l'estremità aperta rivolta verso il basso. (Fig. 3)
2. Inserire la pala desiderata nel relativo supporto, posizionando l'aletta larga al fondo della pala nell'apertura al fondo del supporto pala. (Fig. 4)
3. Spingere saldamente la barra di bloccaggio sulla sfera sopra la pala. Premere fino a udire e percepire lo scatto di posizionamento. (Fig. 5)
4. Ruotare la barra di bloccaggio in senso orario, fino allo scatto di posizionamento sotto le alette sopra il supporto pala. (Fig. 6)

E. PREPARAZIONE DI DOLCI GELATI

1. Preparare gli ingredienti per le ricette riportate nelle pagine seguenti o già note. Se si segue una ricetta propria, verificare che sia inferiore a 1.4L.
2. Estrarre il recipiente dal freezer e posizionarlo al centro della base.

NOTA: Il recipiente inizierà a scongelarsi rapidamente una volta estratto dal freezer, quindi deve essere utilizzato appena estratto.

3. Posizionare il supporto pala montato con la pala selezionata sul mozzo rialzato al fondo del recipiente da freezer.
4. Posizionare il coperchio sulla base e ruotare in senso orario in modo che le alette sul coperchio si blocchino in posizione sulla base stessa.
5. Premere l'interruttore On/Off in posizione ON. Il recipiente da freezer inizierà a ruotare. La pala inizialmente ruoterà leggermente fino a essere fissata tramite il relativo supporto, quindi resterà immobile, mentre il recipiente continua a ruotare.
6. Versare immediatamente gli ingredienti attraverso l'apposita apertura.

NOTA: Aggiungere gli ingredienti nel recipiente da freezer dopo l'accensione dell'unità.

7. Gelato e dessert gelati saranno pronti in 15-25 minuti. Il tempo medio di miscelazione e congelamento per i dessert alla frutta è di circa 15 minuti, a seconda della ricetta e della quantità di dessert preparata. Sarà pronta quando la miscela si sarà addensata secondo i gusti personali. Per una consistenza più solida, trasferire il dessert in un contenitore ermetico e conservare in freezer per almeno due ore.

NOTA: Non conservare i dessert gelati nel recipiente da freezer, in quanto si attaccheranno alle pareti danneggiandolo. Conservare soltanto in un contenitore ermetico da freezer.

NOTA: Non spegnere la macchina per dessert gelati durante la lavorazione, in quanto il composto si congelerà e potrebbe essere impossibile ripristinare il processo.

F. FRUTTA FRESCA GELATA

Consigli per i dessert

- Per i dessert a base di frutta fresca gelata, la frutta più adatta e che richiede soltanto una preparazione minima è costituita da banane, mango, fragole, kiwi, albicocche e pesche. La frutta soda come mele, pere o pesche acerbe, dovrà essere prima cotta in modo da ammorbidirsi per ottenere un prodotto gelato più soffice.
- La cottura offre l'opportunità di arricchire la frutta con aromi e spezie come cannella e noce moscata, oppure gusti freschi come menta o basilico. Raffreddare la frutta cotta prima di versarla nel recipiente da freezer.
- La frutta più compatta come il cocco, con semi duri come il melograno, polposa come gli agrumi o fibrosa come l'ananas dovrà essere prima mescolata o tagliata a pezzi piccoli e miscelata con altra frutta più cremosa come banane, mango o fragole, per ottenere risultati ottimali.
- A tale scopo, tagliare la frutta in pezzi di 2,5-5cm.
- 700g di frutta è la media consigliata per ogni lavorazione che richiede solitamente circa 15-20 minuti. Il tempo varia in base al tipo di ingredienti usati e alla quantità.
- La consistenza dei sorbetti può essere modificata variando il tempo di congelamento. Più a lungo la frutta viene lavorata, più morbida è la consistenza.

- La maggior parte della frutta è pronta per essere servita in soli 15 minuti. Maggiore è il contenuto d'acqua, più rapido è il congelamento. Per esempio, l'anguria è pronta in 10 minuti.
- Preparare in anticipo la frutta con contenuto di acqua più elevato, in modo che perda parte dell'acqua che non verrà quindi congelata, ottenendo la consistenza ottimale.
- Per quanto riguarda il melone, tipo Cantalupo o verde, che ha una polpa piuttosto soda, aggiungerlo lentamente al recipiente da freezer senza superare i 525 g.
- Aggiungere le noci o il cioccolato tritato negli ultimi minuti della lavorazione.
- Per ottenere un sapore più dolce usare frutta molto matura. Si può utilizzare come dolcificante lo sciroppo semplice (parti uguali di zucchero e acqua).
- Prima di tagliare e congelare, pelare la frutta e togliere i semi.
- Conservare il sorbetto o il gelato rimasto nel freezer, in un contenitore ermetico. Prima di coprire con un coperchio, premere un pezzo di pellicola di plastica direttamente sul sorbetto o sul gelato per prevenire le ustioni da congelamento. Estrarre il sorbetto dal freezer circa 15-20 minuti prima di servire, il gelato 10-15 minuti prima.

Aggiunta di ingredienti

Aggiungere gli ingredienti come gocce di cioccolato e noci circa 2 minuti prima di completare la ricetta. Quando il dessert inizia ad addensarsi, versare gli ingredienti nella relativa apertura. Le noci e gli altri ingredienti non dovranno essere più grandi di una goccia di cioccolato

Funzione di sicurezza

La macchina per dessert gelati è dotata di una funzione di sicurezza che arresta automaticamente l'unità in caso di surriscaldamento del motore. Può verificarsi in caso di dessert molto denso, unità in funzione per un periodo di tempo eccessivamente lungo o aggiunta di ingredienti (noci, ecc.) in pezzi molto grandi. Posizionare l'interruttore On/Off su OFF e scollegare l'unità per ripristinarla. Lasciare raffreddare l'unità. Dopo qualche minuto, è possibile riaccendere l'unità e proseguire la preparazione del dessert.

5. PULIZIA E MANUTENZIONE

Pulizia

Pulire il recipiente da freezer con acqua tiepida e sapone. Posizionare le 2 pale, la barra di bloccaggio, il supporto pala, il coperchio e l'accessorio di inserimento ingredienti sul cestello superiore della lavastoviglie oppure lavarli con acqua tiepida e sapone.

NOTA: NON LAVARE IL RECIPIENTE DA FREEZER IN LAVASTOVIGLIE. NON PULIRE CON DETERGENTI o ELEMENTI ABRASIVI. Pulire la base di supporto con un panno morbido. Asciugare con cura tutti i componenti.

Conservazione

NON riporre il recipiente nel freezer se è umido. NON conservare coperchio, pale, supporto pala o base in freezer. Si può conservare il recipiente nel freezer per praticità, in modo che sia immediatamente disponibile. Non conservare i dessert nel recipiente nel freezer per più di 30 minuti consecutivi. Per conservare i dessert gelati in freezer più lungo, trasferirli in un apposito contenitore ermetico.

Manutenzione

Qualsiasi altro intervento dovrà essere eseguito da un rappresentante dell'assistenza autorizzato.

6. RICETTE

Per iniziare a lavorare facilmente con la nuova macchina per dessert gelati, abbiamo inserito alcune idee-ricetta nel manuale di istruzioni. Per scoprirne altre e trovare ispirazione, è possibile visitare il nostro sito web www.cuisinart.eu

Nota: Abbiamo prestato la massima attenzione nel fornire i tempi esatti di ricetta, tuttavia si raccomanda di controllare sempre i dessert gelati indipendentemente dalle indicazioni per valutare quando sia stata raggiunta la consistenza adatta ad aggiungere gli altri ingredienti, come gocce di cioccolato e frutta fresca, ecc.

GELATO ALLA VANIGLIA SEMPLICE

200ml latte intero

135g zucchero semolato

400ml panna molto densa

1 cucchiaino di estratto di vaniglia

- Versare latte e zucchero in un recipiente medio e sbattere facendo sciogliere lo zucchero. Mescolare panna e vaniglia. Coprire e raffreddare per almeno 2 ore oppure per una notte.
- Dopo averlo raffreddato, sbattere nuovamente il composto prima dell'uso.
- Montare il supporto pala con l'attacco del gelato. Versare nel recipiente da freezer e accendere l'unità.
- Mentre l'unità è in funzione, versare il composto nel recipiente da freezer. Miscelare fino ad addensare, per circa 15-20 minuti.
- Il gelato avrà una consistenza morbida e cremosa. Per una consistenza più solida, trasferire il gelato in un contenitore ermetico e mettere in freezer per circa 2 ore.

Variazioni

Biscotti e panna

Aggiungere 150g di biscotti sbriciolati grossolanamente per es. con gocce di cioccolato attraverso il coperchio negli ultimi 5 minuti di lavorazione.

Gelato con menta

Sostituire la vaniglia con 1 cucchiaino di estratto di menta. Sminuzzare 150g di cioccolato al latte in pezzi molto piccoli e aggiungere negli ultimi 5 minuti di lavorazione.

Gelato con honeycomb

Si possono aggiungere 150g di honeycomb fatto in casa e sbriciolato grossolanamente attraverso il coperchio negli ultimi 5 minuti di lavorazione.

Honeycomb

200g zucchero superfino

5 cucchiaini di melassa

2 cucchiaini di bicarbonato di sodio

Burro per ungere la teglia

- Ungere con il burro una teglia quadrata di 20cm di lato.
- Mescolare zucchero superfino e melassa in una padella a bordo alto e cuocere a fuoco lento in modo che lo zucchero si scioglia. Non fare bollire il composto finché lo zucchero non si è sciolto.
- Una volta sciolto, aumentare il calore e cuocere a fuoco lento fino a ottenere un caramello di colore ambrato.
- Togliere immediatamente dal fuoco e aggiungere il bicarbonato di sodio mescolando con un cucchiaino di legno. Continuare a mescolare fino a incorporarlo completamente e rendere il composto schiumoso.
- Trasferire immediatamente in una teglia con cautela, in quanto l'impasto è molto caldo
- e potrebbe continuare a ribollire nella teglia. Lasciare raffreddare e solidificare l'honeycomb per circa 1 ora - 1 ora e ½.
- A questo punto è pronto all'uso e può essere sbriciolato nel gelato.

GELATO AL CARMELLO SALATO

300ml latte intero

300ml panna molto densa

70g zucchero superfino, diviso a metà Un pizzico di sale

1 cucchiaino e mezzo di estratto di vaniglia

4 tuorli d'uovo grandi

Salsa al caramello

100g zucchero bianco

¼ cucchiaino di sale

2-3 cucchiaini d'acqua (sufficiente a coprire e impregnare lo zucchero)

50ml panna addensata

2 cucchiaini di burro salato

- Sbattere insieme latte, panna, metà zucchero, sale ed estratto di vaniglia in una pentola media a fuoco medio-basso. Portare il composto a ebollizione leggera.
- Mentre il composto di latte/panna si riscalda, unire i tuorli d'uovo e lo zucchero rimasto in un recipiente medio. Con un frullatore a immersione o una frusta, sbattere il composto fino a renderlo chiaro e denso.
- Quando il composto di latte/panna raggiunge un'ebollizione leggera, aggiungere gradualmente il composto di latte caldo ai tuorli d'uovo e sbattere.
- Versare nella padella e cuocere a fuoco lento, continuando a mescolare, in modo che la crema rivesta la parte posteriore di un cucchiaino di legno. Non lasciare bollire.
- Versare il composto in un filtro a maglie strette e portare a temperatura ambiente. Coprire e raffreddare per almeno 2 ore oppure per una notte.
- Quando la base del gelato si è raffreddata a sufficienza, preparare la crema al caramello. Versare zucchero, sale e acqua in una padella con la base pesante e cuocere a fuoco medio. Controllare il caramello e cuocere fino a ottenere un colore ambrato. Spegnerne la fiamma e mescolare con panna e burro (si produrrà una leggera schiuma, quindi aggiungere lentamente). Sbattere il tutto e mettere da parte fino al momento di utilizzarlo. Lasciare raffreddare a temperatura ambiente.
- Tenere da parte 2 cucchiaini di crema al caramello e aggiungere il resto alla base del gelato. Sbattere bene per unire il tutto.
- Montare la pala per gelato sul relativo supporto della macchina per dessert gelati. Versare nel recipiente da freezer e accendere l'unità.
- Mentre l'unità è in funzione, versare il composto nel recipiente da freezer. Miscelare fino ad addensare, per circa 15-20 minuti.
- Subito prima che il gelato sia pronto, aggiungere la crema al caramello tenuta da parte e lasciare che il composto venga lavorato fino a formare un vortice, non più di 30 secondi.
- Il gelato avrà un consistenza morbida e cremosa. Per una consistenza più solida, trasferire il gelato in un contenitore ermetico e mettere in freezer per circa 2 ore.

SORBETTO AL MANGO

2 manghi maturi, sbucciati e tagliati a cubetti

200g zucchero superfino

250ml acqua

1 lime spremuto

Sarà necessario anche un robot da cucina o un mixer

- Preparare uno sciroppo di zucchero aggiungendo acqua e zucchero superfino nella padella. Portare a ebollizione, mescolando di tanto in tanto. Lasciare raffreddare.
- Versare i pezzi di mango in un mixer e lavorare fino a renderlo morbido. Aggiungere un po' di sciroppo di zucchero e mescolare delicatamente.
- Versare la purea di mango in un recipiente largo e sbattere con il resto dello sciroppo di zucchero e il succo di lime.
- Coprire e mettere in frigorifero per almeno 2 ore oppure per una notte.
- Montare la pala per frutta fresca sul relativo supporto della macchina per dessert gelati. Versare nel recipiente da freezer e accendere l'unità. Mentre l'unità è in funzione, versare il composto nel recipiente da freezer. Lasciare che venga lavorato fino ad addensarsi per circa 20 minuti.
- Il sorbetto avrà un consistenza morbida. Per una consistenza più solida, trasferire il sorbetto in un contenitore ermetico e mettere in freezer per circa 2 ore.

SORBETTO AL GIN & TONIC

300g zucchero superfino

200ml acqua

Scorza di 2 lime grattugiata

150ml succo di lime (appross. 6)

150ml succo di limone (appross. 4)

100ml acqua tonica fredda

70ml gin

- Preparare uno sciroppo di zucchero aggiungendo acqua, scorza di lime e zucchero superfino in una padella. Portare a ebollizione, mescolando fino a sciogliere completamente lo zucchero. Spegnere la fiamma e lasciare raffreddare.
- Filtrare il succo di lime e di limone e aggiungere lo sciroppo di zucchero. Coprire e mettere in frigorifero fino a raffreddare completamente oppure per una notte. Aggiungere il gin e l'acqua tonica fredda alla miscela con il composto di zucchero e mescolare bene.
- Montare il supporto pala con l'attacco del gelato. Versare nel recipiente da freezer e accendere l'unità.
- Mentre l'unità è in funzione, versare il composto nel recipiente da freezer. Mescolare fino ad addensare, per circa 30 minuti. Il sorbetto avrà una consistenza morbida. Per una consistenza più solida, trasferire il gelato in un contenitore ermetico e mettere in freezer per circa 2 ore. Togliere dal freezer 10 minuti prima di servire.

Trucchi e consigli : Affinché il sorbetto si congeli bene durante il processo di lavorazione, gli ingredienti non devono superare i 5°C subito prima di iniziare la lavorazione stessa.

FROZEN YOGHURT

750g yoghurt intero

150g zucchero superfino

Pizzico di sale

1 cucchiaino di succo di limone

- Sbattere insieme tutti gli ingredienti in modo che lo zucchero si scioglia completamente.
- Coprire e mettere in frigorifero per almeno 2 ore oppure per una notte.
- Montare la pala per gelato sul relativo supporto della macchina per dessert gelati. Versare nel recipiente da freezer e accendere l'unità. Mentre l'unità è in funzione, versare il composto nel recipiente da freezer. Lasciare che venga lavorato fino ad addensarsi per circa 20 minuti. Il frozen yoghurt avrà una consistenza morbida e cremosa. Per una consistenza più solida, trasferire il frozen yoghurt in un contenitore ermetico e mettere in freezer per circa 2 ore.

1. CONSIGNAS DE SEGURIDAD

(TRADUCCIÓN DE LAS INSTRUCCIONES ORIGINALES)

Lea detenidamente todas las instrucciones antes de usar el aparato y guárdelas en un lugar seguro para futuras consultas. Siga siempre estas precauciones de seguridad cuando utilice este aparato, para evitar lesiones personales o daños en el equipo. Este aparato debe usarse solo según lo descrito en este manual de instrucciones.

- Este aparato puede ser utilizado por niños a partir de los 8 años si están supervisados o instruidos para usar el aparato de forma segura y si entienden los riesgos que conlleva. Los niños no deben realizar la limpieza y el mantenimiento de usuario a menos que tengan 8 años o más y estén supervisados. Mantenga el aparato y su cable fuera del alcance de los niños menores de 8 años.
- Los aparatos pueden ser utilizados por personas con capacidades físicas, sensoriales o mentales reducidas o con falta de experiencia y conocimientos si están supervisadas o se les ha instruido para usar el aparato de una manera segura y si comprenden los peligros que conlleva.
- Los niños no deben jugar con el aparato.
- El aparato está destinado únicamente para uso doméstico y no para aplicaciones tales como: áreas de cocina reservadas al personal en tiendas, oficinas y otros ambientes de trabajo; granjas; por clientes en hoteles, moteles y otras instalaciones de tipo residencial; establecimientos del tipo alojamiento y desayuno.
- No utilice el aparato si el cable está dañado. En caso de que haya daños en el cable, interrumpa el uso inmediatamente. Si el cable está dañado, debe ser reemplazado por el fabricante.
- El aparato no debe ser manejado por medio de un temporizador externo o un sistema de control remoto independiente.

- Inspeccione siempre el aparato antes de usarlo, en busca de señales visibles de daños. No lo utilice si está dañado o si el aparato se ha caído.
- No saque nunca el enchufe de la toma de corriente tirando del cable.
- No enrolle el cable alrededor del cuerpo principal del aparato durante su uso o después de este.
- No deje el cable colgando del borde de una mesa o de la encimera de la cocina. Evite el contacto entre el cable y las superficies calientes.
- Asegúrese siempre de que sus manos estén secas antes de desconectar el enchufe de la toma de corriente.
- Desenchúfelo siempre de la toma de corriente cuando no esté en uso, antes de poner o extraer partes y antes de limpiarlo.
- No sumerja la base de la carcasa en agua. Límpiela con un paño húmedo. Lave la tapa, el bol refrigerante y el brazo mezclador con agua tibia y jabonosa para quitar cualquier resto de polvo o residuo del proceso de fabricación y transporte. No limpie ninguna de las piezas con limpiadores abrasivos o instrumentos rígidos.
- Asegúrese siempre de que el voltaje que se va a usar se corresponda con el voltaje del aparato, que está indicado en la parte inferior de la carcasa.
- No use el aparato para ninguna aplicación diferente a la prevista.
- Coloque el aparato sobre una superficie nivelada y estable, cerca de un enchufe.
- No use con este aparato accesorios o complementos distintos a los recomendados por Cuisinart.
- Evite el contacto con las piezas móviles. Mantenga alejadas las manos, el pelo, la ropa y las espátulas y otros utensilios durante su funcionamiento para reducir el riesgo de lesiones y/o daños al aparato.
- No use el bol refrigerante sobre llamas, calentaplatos o en hornos. No lo exponga a una fuente de calor. No lo lave en el

lavavajillas; hacerlo puede suponer riesgo de fuego, choque eléctrico o lesiones.



PRECAUCIÓN: Las bolsas de polietileno que están alrededor del aparato o de su embalaje pueden ser peligrosas. Para evitar el riesgo de asfixia, mantenga estas bolsas fuera del alcance de bebés y niños. Estas bolsas no son juguetes.



ELIMINACIÓN DE APARATOS ELÉCTRICOS Y ELECTRÓNICOS AL FINAL DE SU VIDA ÚTIL

Por el interés de todos y para participar activamente en el esfuerzo colectivo para proteger el medio ambiente:

- No deseche sus productos con los residuos domésticos.
 - Use los sistemas de retorno y recogida disponibles en su zona.
- Algunos materiales pueden reciclarse o reutilizarse.

2. INTRODUCCIÓN

¡Felicidades por su compra!

Desde hace más de 30 años, el objetivo de Cuisinart es producir los mejores equipos de cocina. Todos los productos Cuisinart están diseñados para una vida útil excepcionalmente larga, para que sean fáciles de usar y para dar un excelente rendimiento día tras día.

Para más información sobre nuestros productos y para ideas de recetas, visite nuestro sitio web www.cuisinart.eu

3. CARACTERÍSTICAS DEL PRODUCTO

1. Guía de ingredientes
2. Tapa transparente
3. Soporte de la pala
4. Barra de bloqueo
5. Pala de helados
6. Pala de fruta fresca
7. Bol refrigerante
8. Base de la carcasa
9. Botón de encendido/apagado

4. USO

A. ANTES DEL PRIMER USO

NO sumerja la base de la carcasa en agua. Límpiela con un paño húmedo. Lave la tapa, el bol refrigerante y el brazo mezclador con agua tibia y jabonosa para quitar cualquier resto de polvo o residuo del proceso de fabricación y transporte. NO limpie ninguna de las piezas con limpiadores abrasivos o instrumentos rígidos.

B. TIEMPO DE CONGELACIÓN Y PREPARACIÓN DEL BOL

El bol refrigerante debe estar completamente congelado antes de comenzar con la receta. Antes de congelarlo, lave y seque el bol completamente. La cantidad de tiempo necesaria para alcanzar el estado de congelación depende de lo frío que esté su congelador. Se recomienda colocar el bol refrigerante en la parte trasera del congelador, porque es la más fría. Asegúrese de colocar el bol refrigerante sobre una superficie plana, en posición vertical, para conseguir una congelación nivelada.

Generalmente, el tiempo de congelación es de entre 16 y 24 horas. Agite el bol para determinar si está completamente congelado. Si no oye líquido en movimiento dentro del bol, el líquido refrigerante está congelado. Lo más práctico para hacer postres y bebidas congeladas es tener siempre el bol refrigerante en el congelador. Use el bol inmediatamente después de retirarlo del congelador. Comenzará a descongelarse rápidamente una vez que lo haya retirado del congelador.

Recordatorio: Su congelador debe estar ajustado a como mínimo 0 °C para asegurar la congelación adecuada de todos los alimentos.

C. ESCOGER LA PALA MEZCLADORA

Pala de helados (Fig. 1)

Perfecta para todos los sabores de helado y yogur helado; proporciona una textura extrasuave y cremosa.

Pala de fruta fresca (Fig. 2)

Diseñada para triturar y batir fruta fresca para conseguir recetas heladas con ricas texturas, tanto de tipo suave como con trocitos.

D. MONTAR LA HELADERA

1. Coloque el soporte de la pala sobre la encimera con el extremo abierto para abajo. **(Fig. 3)**
2. Inserte la pala deseada en el soporte de la pala, situando la lengüeta ancha de la parte inferior de la pala en la abertura de la parte inferior del soporte de la pala. **(Fig. 4)**
3. Empuje firmemente la barra de bloqueo en la rótula de la parte superior de la pala. Presiónela hasta oír y notar que queda colocada haciendo clic. **(Fig. 5)**
4. Gire la barra de bloqueo en el sentido de las agujas del reloj, hasta que haga clic y se quede en su posición con respecto a las lengüetas de la parte superior del soporte de la pala. **(Fig. 6)**

E. HACER POSTRES HELADOS

1. Prepare los ingredientes de la receta de las páginas siguientes o de la suya propia. Si usa su propia receta, asegúrese de que el total es de menos de 1,4 L.
2. Retire el bol refrigerante del congelador. Coloque el bol refrigerante en el centro de la base.

NOTA: El bol comenzará a descongelarse rápidamente una vez que lo haya sacado del congelador. Úselo inmediatamente después de sacarlo del congelador.

3. Sitúe el soporte de la pala, montado con la pala seleccionada, en el núcleo que sobresale del fondo del bol refrigerante.
4. Coloque la tapa sobre la base y gírela en el sentido de las agujas del reloj hasta que las lengüetas de la tapa se cierren en su sitio sobre la base.
5. Pulse el interruptor de encendido/apagado en la posición ON (encendido). El bol refrigerante comenzará a girar. La pala girará al principio ligeramente, hasta que quede fijada por el soporte de la pala; a partir de entonces permanecerá quieta, mientras el bol continúa girando.
6. Vierta inmediatamente los ingredientes a través de la boquilla para ingredientes.

NOTA: Los ingredientes deben añadirse al bol refrigerante una vez que la unidad esté encendida.

7. Los helados y postres helados estarán listos en 15 - 25 minutos. El tiempo medio de mezclado y congelación para los postres de fruta fresca es de unos 15 minutos. El tiempo dependerá de la receta y del volumen de postre que vaya a hacer. Cuando la mezcla haya espesado a su gusto, está lista. Si desea una consistencia más firme, eche el postre en un recipiente hermético y guárdelo en el congelador durante dos horas o más.

NOTA: No guarde postres helados en el bol refrigerante. Los postres se pegarán a los laterales del bol refrigerante y pueden dañar el bol. Guárdelos solo en un envase hermético apto para congelador.

NOTA: No apague la heladera cuando esté batiendo, dado que la mezcla se congelará y puede que no sea posible volver a iniciar el proceso.

F. FRUTA FRESCA HELADA

Consejos para postres

- Para hacer postres de fruta fresca helada, las frutas que funcionan mejor y requieren solo una preparación mínima son las más blandas, como los plátanos, los mangos, las fresas, los kiwis, los albaricoques y los melocotones. Otras un poco más duras como las manzanas, las peras o los melocotones poco maduros deben cocerse antes hasta que estén blandas para conseguir el mejor resultado.
- Cocer la fruta es una oportunidad para mezclarla con sabores y especias como la canela y la nuez moscada o hierbas frescas como la menta o la albahaca. Si cuece la fruta, enfríela antes de añadirla al bol refrigerante.
- Las frutas más duras, como el coco, las que contienen semillas duras como la granada, las que tienen mucha pulpa, como el limón, o las fibrosas, como la piña, deben licuarse antes o cortarse en trozos pequeños y mezclarse con otras frutas más cremosas como plátanos, mangos o fresas para obtener los mejores resultados.

- Para lograr los mejores resultados, corte la fruta en trozos de entre 2,5 y 5 cm.
- 700 g de fruta es la cantidad media recomendada para procesar de una sola vez.
- Procesar 700 g de fruta normalmente lleva unos 15 - 20 minutos. El tiempo variará según el tipo de ingredientes usados, así como la cantidad.
- La consistencia del postre de fruta helada puede ajustarse con el tiempo de congelación. Cuanto más se bata la fruta, más suave será la consistencia.
- La mayor parte de las frutas pueden estar listas para servir en solo 15 minutos. Cuanto mayor contenido de agua, más rápida es la congelación. Por ejemplo, la sandía está lista en 10 minutos.
- Las frutas de mayor contenido en agua, como el melón, deben prepararse con antelación, de forma que pueda escurrirse algo del agua para lograr la mayor consistencia.
- Para el caso del melón, como el cantalupo y el verde, en el que la fruta es bastante firme, añada lentamente la fruta al bol refrigerante y solo hasta 525 g.
- Para añadir trozos de frutos secos o chocolate, hay que hacerlo durante los últimos minutos de batido.
- Use frutas muy maduras para lograr el sabor más dulce. Puede usarse como endulzante sirope simple (azúcar y agua a partes iguales).
- Pele la fruta y retire las semillas antes de cortar y congelar.
- Almacene el sorbete o helado restante en un envase hermético en el congelador. Antes de cubrir con una tapa, coloque a presión un envoltorio plástico directamente sobre el sorbete o el helado para prevenir la quemadura por congelación. Retire el sorbete del congelador unos 15 o 20 minutos antes de servir. El helado puede sacarse 10 o 15 minutos antes de servirlo.

Añadir ingredientes

Ingredientes como trocitos de chocolate o frutos secos deben añadirse aproximadamente 2 minutos antes de acabar la receta. Una vez que el postre haya comenzado a espesar, añada los ingredientes a través de la boquilla para ingredientes. Los frutos secos y otros ingredientes no deben ser más grandes que un trocito de chocolate.

Función de seguridad

La heladera está equipada con una función de seguridad que detiene la unidad automáticamente si el motor se calienta en exceso. Esto puede ocurrir si el postre es extremadamente espeso, si la unidad ha estado funcionando un periodo de tiempo excesivamente largo o si los ingredientes añadidos (frutos secos, etc.) son trozos demasiado grandes. Para reiniciar la unidad, ponga el interruptor de encendido/apagado en la posición OFF (apagado) y desenchufe la unidad. Deje que se enfríe la unidad. Después de unos minutos, puede encender de nuevo la unidad y continuar haciendo el postre.

5. LIMPIEZA Y MANTENIMIENTO

Limpieza

Limpie el bol refrigerante en agua tibia y jabonosa. Las 2 palas, la barra de bloqueo, el soporte de la pala, la tapa y la guía de ingredientes pueden situarse en el cesto superior del lavavajillas o lavarse en agua tibia y jabonosa.

NOTA: NO PONGA EL BOL REFRIGERANTE EN EL LAVAVAJILLAS. NO LO LIMPIE CON LIMPIADORES O HERRAMIENTAS DE TIPO ABRASIVO. Limpie la base de la carcasa con un paño húmedo. Seque todas las piezas completamente.

Almacenamiento

NO ponga el bol refrigerante en el congelador si el bol está húmedo. NO guarde la tapa, las palas, el soporte de la pala ni la base en el congelador. Puede guardar el bol refrigerante en el congelador para hacer más práctico su uso inmediato. No guarde postres helados en el bol refrigerante en el congelador durante más de 30 minutos seguidos. Deposite los postres helados en un recipiente hermético apto para congelador si va a guardarlos durante más tiempo en el congelador.

Mantenimiento

Cualquier otra labor de mantenimiento deberá ser realizada por un representante autorizado del servicio técnico.

6. RECETAS

Para ayudarle a familiarizarse con su nueva heladera, hemos incluido unas cuantas ideas de recetas en este manual de instrucciones. Para encontrar más ideas de recetas e inspiración puede visitar nuestro sitio web www.cuisinart.eu

Nota: Aunque se ha tomado el máximo cuidado para que los tiempos sean precisos, vigile siempre los postres helados sin tener en cuenta el tiempo para determinar en qué momento se alcanza la consistencia correcta para añadir los ingredientes restantes, como trocitos de chocolate, fruta fresca, etc.

HELADO DE VAINILLA SENCILLO

200 ml de leche entera

135 g de azúcar granulado

400 ml de nata para montar

1 cucharilla de extracto de vainilla

- Vierta la leche y el azúcar en un bol mediano y bata hasta que se disuelva el azúcar. Incorpore la nata y la vainilla. Cubra y refrigere durante al menos 2 horas o hasta el día siguiente.
- Cuando esté fría, bata la mezcla de nuevo antes de usarla.
- Monte el soporte de la pala con el accesorio para helados. Colóquelo en el bol refrigerante y encienda la unidad.
- Con la unidad funcionando, vierta la mezcla en el bol refrigerante. Mézclela hasta que espese, aproximadamente 15 o 20 minutos.
- El helado tendrá una textura suave y cremosa. Si se desea una consistencia más firme, pase el helado a un envase hermético y métalo en el congelador durante unas 2 horas.

Variaciones

Galletas y nata

Añada 150 g de gallegas troceadas, o, por ejemplo, trozos de chocolate, a través de la tapa durante los últimos 5 minutos de mezclado.

Helado de menta

Omita la vainilla y sustitúyala con 1 cucharilla de extracto de menta. Parta 150 g de chocolate con leche en trozos muy pequeños y añádalos durante los últimos 5 minutos de mezcla.

Helado de tofe

Puede añadir 150 g de tofe esponjoso casero en trozos a través de la tapa durante los últimos 5 minutos de mezclado (vea la página siguiente para consultar la receta).

Tofe esponjoso

200 g de azúcar glas

5 cucharas de sirope dorado

2 cucharillas de bicarbonato sódico

Mantequilla para engrasar

- Engrase una bandeja cuadrada de 20 cm con la mantequilla.
- Mezcle el azúcar glas y el sirope en una cazuela alta y remueva a fuego lento hasta que se funda el azúcar. No deje que hierva la mezcla hasta que se haya fundido el azúcar.
- Una vez fundido, avive el fuego y cueza hasta que consiga un caramelo de color ámbar.
- Retírelo inmediatamente del fuego y añada el bicarbonato sódico y bátalo con una cuchara de madera. Continúe batiendo hasta que esté incorporado totalmente y la mezcla esté espumosa.
- Viértalo en la bandeja inmediatamente, con cuidado, ya que la mezcla está muy caliente.
- La mezcla puede seguir formando burbujas en la bandeja. Déjela hasta que el tofe esponjoso esté duro y frío, aproximadamente entre una hora y una hora y media.
- Ahora está listo para usar, y puede desmenuzarlo en el helado.

HELADO DE CARAMELO SALADO

300 ml de leche entera
300 ml de nata para montar
70 g de azúcar glas, mezclado a media pizca de sal
1 1/2 cucharadita de extracto de vainilla
4 yemas de huevo grandes

Salsa de caramelo

100 g de azúcar blanco
¼ cucharadita de sal
2 a 3 cucharadas de agua (suficiente para cubrir el azúcar para que parezca arena húmeda)
50 ml de crema espesada
2 cucharadas de mantequilla sin sal

- En una olla mediana, a fuego medio o bajo, bata la leche, la nata, la mitad del azúcar, la sal y el extracto de vainilla. Hierva suavemente la mezcla.
- Mientras la mezcla de leche y nata se calienta, mezcle las yemas de huevo y el azúcar restante en un recipiente mediano. Usando una batidora de mano o un batidor, bata la mezcla hasta que esté pálida y espesa.
- Cuando la mezcla de leche/nata haya alcanzado un ligero punto de ebullición, bata gradualmente la mezcla de leche caliente sobre las yemas de huevo.
- Vuelva a verter en la olla y cocine a fuego lento, removiendo constantemente, hasta que la crema cubra el dorso de una cuchara de madera. No deje que hierva.
- Vierta la mezcla en un colador de malla fina y lleve a temperatura ambiente. Cubra y refrigere durante al menos 2 horas o hasta el día siguiente.
- Cuando la base del helado se haya enfriado lo suficiente, prepare la salsa de caramelo. Ponga el azúcar, la sal y el agua en una olla pequeña de base gruesa y póngala a fuego medio. Vigile el caramelo y déjelo cocer hasta que se vuelva de color ámbar. Retire del fuego y remueva la crema y la mantequilla (se espumará un poco, así que hágalo lentamente). Bátalos juntos y, a continuación, déjelos a un lado hasta que estén listos para usar. Deje enfriar a temperatura ambiente.
- Guarde 2 cucharadas de la salsa de caramelo y añada el resto a la base de helado. Bata bien para mezclarlo todo.
- Monte el soporte de la pala de la máquina de postres con la pala de helados. Póngalo en el recipiente refrigerante y encienda la unidad.
- Con la unidad funcionando, vierta la mezcla en el recipiente refrigerante. Mezcle hasta que espese, aproximadamente 15 o 20 minutos.
- Justo antes de que el helado esté listo, añada la salsa de caramelo que ha guardado y deje que se mezcle hasta que se forme un remolino, no más de 30 segundos.
- El helado tendrá una textura suave y cremosa. Si se desea una consistencia más firme, pase el helado a un envase hermético y métalo en el congelador durante unas 2 horas.

SORBETE DE MANGO

2 mangos maduros, pelados y cortados en cubos

200 g de azúcar glas

250 ml de agua

1 lima, jugosa

También necesitará un procesador de alimentos o una batidora

- Prepare un jarabe de azúcar añadiendo el agua y el azúcar glas a la olla. Lleve a ebullición, removiendo de vez en cuando. Guárdelo hasta que se enfríe.
- Ponga los trozos de mango en una batidora y bátalos hasta que estén suaves. Añada un poco de jarabe de azúcar para ayudar a que se mezcle suavemente.
- Ponga el puré de mango en un recipiente grande y bata el resto del jarabe de azúcar frío y el jugo de la lima.
- Cubra y ponga en la nevera durante al menos 2 horas o hasta el día siguiente.
- Monte el soporte de la pala de la máquina de postres con la pala de fruta fresca. Póngalo en el recipiente refrigerante y encienda la unidad. Con la unidad funcionando, vierta la mezcla en el recipiente refrigerante. Deje que se mezclen hasta que se espesen, unos 20 minutos.
- El sorbete tendrá una textura suave. Si se desea una consistencia más firme, pase el sorbete a un envase hermético y métele en el congelador durante unas 2 horas.

SORBETE DE GIN TONIC

300 g de azúcar glas

200 ml de agua

Cáscara rallada de 2 limas

150 ml de zumo de lima (aprox. 6)

150 ml de zumo de limón (aprox. 4)

100 ml de agua tónica, fría

70 ml de ginebra

- Prepare un jarabe de azúcar poniendo el agua, la cáscara de lima y el azúcar glas en una sartén. Lleve a ebullición, removiendo hasta que el azúcar se haya disuelto por completo. Retire del fuego y deje enfriar.
- Cole el zumo de lima y de limón y añádalos al jarabe de azúcar. Cubra y ponga en la nevera hasta que esté completamente frío o durante toda la noche. Añada la ginebra y el agua tónica fría a la mezcla de jarabe de azúcar y remueva bien.
- Monte el soporte de la pala con el accesorio para helados. Póngalo en el recipiente refrigerante y encienda la unidad.
- Con la unidad funcionando, vierta la mezcla en el recipiente refrigerante. Mezcle hasta que espese, aproximadamente 30 minutos. El sorbete tendrá una textura suave. Si se desea una consistencia más firme, pase el helado a un envase hermético y métalo en el congelador durante unas 2 horas. Retire del congelador 10 minutos antes de servir.

Consejos y sugerencias: Para asegurar que el sorbete se congele bien durante el proceso de mezcla, los ingredientes deben estar a 5 °C o menos justo antes de mezclar.

YOGUR HELADO

750 g de yogur entero

150 g de azúcar glas

Una pizca de sal

1 cucharadita de jugo de limón

- Bata todos los ingredientes y asegúrese de que todo el azúcar se haya disuelto.
- Cubra y ponga en la nevera durante al menos 2 horas o hasta el día siguiente.
- Monte el soporte de la pala de la máquina de postres con la pala de helados. Póngalo en el recipiente refrigerante y encienda la unidad. Con la unidad funcionando, vierta la mezcla en el recipiente refrigerante. Deje que se mezclen hasta que se espesen, unos 20 minutos. El yogur helado tendrá una textura suave y cremosa. Si se desea una consistencia más firme, pase el yogur helado a un envase hermético y métalo en el congelador durante unas 2 horas.

Cuisinart®



CUISINART
20ème Avenue
99 avenue Aristide Briand
92120 MONTROUGE - FRANCE

www.cuisinart.eu

Garantie Internationale / International Guarantee Internationale Garantie / Internationaal garantiebewijs / Garanzia Internazionale / Garantía Internacional

FRANÇAIS : CUISINART vous garantit une mise en relation facilitée avec ses services consommateurs de tous les pays. Pour connaître les coordonnées de votre service consommateur, composez le :

ENGLISH : CUISINART guarantees easier contact with its customer services in every country. For details of the customer services in your area, call:

DEUTSCH : CUISINART gewährleistet Ihnen eine unkomplizierte Kontaktaufnahme mit den Kundendienststellen in allen Ländern. Um die Adresse Ihres Kundendienstes zu erfahren, wählen Sie:


NEDERLANDS : CUISINART garandeert u een eenvoudig contact met de klantenservice in alle landen. Om telefonisch contact met de klantenservice te verkrijgen, raadpleegt u het volgende nummer:

ITALIANO : CUISINART garantisce in ogni paese un facile contatto con i propri servizi di assistenza ai consumatori. Per conoscere i dettagli del vostro servizio consumatori, telefonate al numero:

ESPANOL : CUISINART le facilita la comunicación con los servicios de atención al cliente de todos los países. Para conocer los datos de su servicio de atención al cliente, marque el:

France  **N°VERT** 00 800 2011 2014

Belgique, België,
Belgien  **GREEN**
NUMBER 00 800 5000 6000

Nederland  +31 (79) 363 4242

Deutschland  **GREEN**
NUMBER 00 800 5000 6000

Italia  **GREEN**
NUMBER 00 800 5000 6000

España  **GREEN**
NUMBER 00 800 5000 6000

**Facture - Ticket de caisse / Receipt - Sales ticket / Rechnung - Kassenschein
/ Factuur - Kasticket / Fattura - scontrino / Factura - Tique de caja**

Acheteur / Purchaser / Käufer / Koper / Acquirente / Comprador

- *Merci de conserver cette carte de garantie avec l'original de votre preuve d'achat.*
- *Please keep this warranty card with your original proof of purchase.*
- *Bitte bewahren Sie diese Garantiekarte zusammen mit dem Original Ihres Kaufbelegs auf.*
- *Bewaar deze garantiekaart goed, samen met uw originele aankoopbewijs*
- *Conservare il presente attestato di garanzia con l'originale della prova d'acquisto.*
- *Debe conservar este certificado de garantía junto con el original de su prueba de compra.*

Hot Line: 00 800 5000 6000
HYPERLINK mailto:
cuisinart_international@conair.com

FRANCAIS : GARANTIE uniquement d'application en France + DOM/COM (Martinique, Réunion, Guyane, Guadeloupe, Mayotte, Saint-Pierre-et-Miquelon, Saint-Barthélemy), Nouvelle Calédonie, Polynésie Française, Wallis-et-Futuna

5 ans de garantie à compter de la date d'achat sur présentation d'une preuve d'achat.

- Un échange standard (produit identique ou à défaut produit équivalent) du produit sera effectué pendant cette période (ticket de caisse ou facture). La garantie couvre tout défaut de fabrication ou vice de matière mais s'applique sous certaines conditions.
- L'appareil doit avoir été utilisé exclusivement et conformément à sa destination, telle qu'indiquée dans la notice d'utilisation et pour un usage non professionnel.
- La garantie exclut les détériorations résultant d'une mauvaise utilisation, d'une chute, de démontage, réparation ou modification effectués par des personnes non autorisées par Cuisinart, d'une négligence, d'une utilisation à une tension électrique non appropriée ou avec des accessoires ou consommables non adaptés.
- Les accessoires et consommables ne sont pas pris en charge dans le cadre de cette garantie.
- La garantie ne s'applique pas pour les dommages causés par une catastrophe naturelle telle qu'un incendie ou dégât des eaux.

Nos produits peuvent être réparés, échangés ou remboursés, au choix exclusif de Cuisinart et de son revendeur.

Cette garantie Cuisinart vient en complément de la garantie légale de conformité telle que mentionnée aux articles L. 211-4 à L. 211-13 du code de la consommation et de celle relative aux défauts de la chose vendue, dans les conditions prévues aux articles 1641 à 1648 et 2232 du Code Civil.

Extrait du Code de la consommation :

Art. L. 211-4. « Le vendeur est tenu de livrer un bien conforme au contrat et répond des défauts de conformité existant lors de la délivrance. Il répond également des défauts de conformité résultant de l'emballage, des instructions de montage ou de l'installation lorsque celle-ci a été mise à sa charge par le contrat ou a été réalisée sous sa responsabilité ».

Art. L. 211-12. « L'action résultant du défaut de conformité se prescrit par deux ans à compter de la délivrance du bien ».

Art. L. 211-5. « Pour être conforme au contrat, le bien doit :

1. Être propre à l'usage habituellement attendu d'un bien semblable et, le cas échéant :
 - correspondre à la description donnée par le vendeur et posséder les qualités que celui-ci a présentées à l'acheteur sous forme d'échantillon ou de modèle ;
 - présenter les qualités qu'un acheteur peut légitimement attendre eu égard aux déclarations publiques faites par le vendeur, par le producteur ou par son représentant, notamment dans la publicité ou l'étiquetage.
2. Présenter les caractéristiques définies d'un commun accord par les parties ou être propre à tout usage spécial recherché par l'acheteur, porté à la connaissance du vendeur et que ce dernier a accepté ».

Extrait du Code civil :

Art. 1641. « Le vendeur est tenu de la garantie à raison des défauts cachés de la chose vendue qui la rendent impropre à l'usage auquel on la destine, ou qui diminuent tellement cet usage, que l'acheteur ne l'aurait pas acquise, ou n'en aurait donné qu'un moindre prix, s'il les avait connus ».

Art. 1648 - alinéa 1er. « L'action résultant des vices rédhibitoires doit être intentée par l'acquéreur dans un délai de deux ans à compter de la découverte du vice »

Pièces détachées et accessoires :

Ce produit n'étant pas réparable, aucune pièce détachée de réparation n'est disponible.

Toutefois, vous pouvez vous procurer les différents accessoires et consommables indispensables à l'utilisation du produit pendant une période d'au moins 5 ans à compter de la date d'achat. Pour cela, merci de contacter le service consommateurs Cuisinart.

FRANÇAIS : GARANTIE (pays autres que la France)

Cuisinart vous offre 5 ans de garantie contre tout défaut de fabrication. Un échange standard (produit identique ou à défaut produit équivalent) du produit sera effectué pendant cette période. Pour en bénéficier, le présent bon doit comporter l'original de la preuve d'achat (ticket de caisse ou facture) ainsi que vos coordonnées complètes. La garantie exclut les détériorations résultant d'une mauvaise utilisation, d'une chute, de démontage ou de réparation par des personnes non autorisées. Cette garantie contractuelle vient en complément de la garantie légale.

ENGLISH: GUARANTEE

Cuisinart offers you a 5-year warranty. We offer a standard exchange of the appliance (identical or equivalent) during this period. To benefit from the warranty, the original proof of purchase (sales ticket or receipt) must be attached to this warranty slip along with your full contact details. The warranty does not cover damage resulting from misuse, falls, dismantling, or repair by unauthorized persons. This guarantee in no way affects your rights under statutory law.

DEUTSCH: GARANTIE

Cuisinart bietet 5 Jahre Garantie. In diesem Zeitraum erfolgt ein Standardumtausch des Geräts (identisches Produkt oder gegebenenfalls gleichwertiges Produkt). Um auf diese Garantie zurückgreifen zu können, muss dem vorliegenden Garantieschein das Original des Einkaufsbelegs

(Kassenzettel oder Rechnung) beigelegt werden. Die Garantie schließt Schäden aufgrund einer unsachgemäßen Verwendung, eines Sturzes, eines Zerlegens oder einer Reparatur durch nicht autorisierte Personen aus. Diese Garantie schränkt auf keinen Fall Ihre gesetzlichen Rechte ein.

NEDERLANDS: GARANTIE

Cuisinart biedt u 5 jaar garantie. Tijdens eventuele reparatie wordt standaard een vervangend product (een zelfde of vergelijkbaar apparaat) beschikbaar gesteld. Om hiervan gebruik te kunnen maken dient u deze volledig ingevulde bon en het originele aankoopbewijs te overleggen. De garantie omvat niet beschadigingen voortvloeiend uit een verkeerd gebruik, een val, demontage of herstelling door onbevoegde personen. Deze garantie heeft op geen enkele manier invloed op uw rechten volgens de statutaire wet.

ITALIANO: GARANZIA

Cuisinart vi offre 5 anni di garanzia. Durante tale periodo sarà effettuato uno scambio standard (prodotto identico o, in mancanza, prodotto equivalente). Per beneficiare della garanzia, il presente buono deve essere accompagnato dall'originale della prova di acquisto (scontrino o fattura) e dai vostri dati completi. Dalla garanzia sono esclusi deterioramenti dovuti ad un errato utilizzo, a cadute, a smontaggio o riparazione eseguiti da personale non autorizzato. La presente garanzia non influisce in alcun modo sui vostri diritti in base alle normative vigenti.

ESPAÑOL: GARANTÍA

Cuisinart le ofrece 5 años de garantía. Durante este periodo se llevará a cabo un cambio estándar (producto idéntico o, en su defecto, producto equivalente). Para utilizarla, debe adjuntar a este bono el original de la prueba de compra (tique de caja o factura), así como sus datos completos. La garantía excluye el deterioro derivado de una utilización incorrecta, una caída, el desmontaje o la reparación realizados por personal no autorizado. Lo dispuesto en este contrato de garantía no puede afectar en modo alguno a los derechos que le otorga la legislación de su país.

