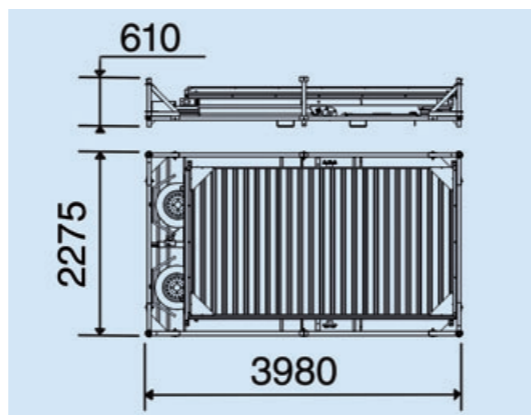
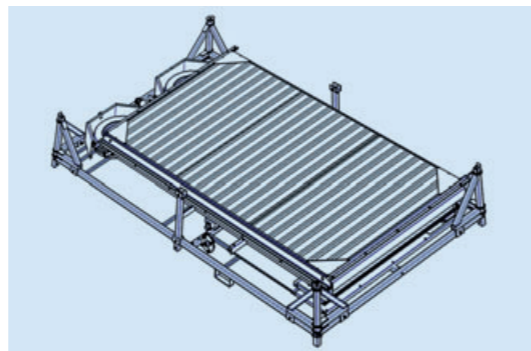
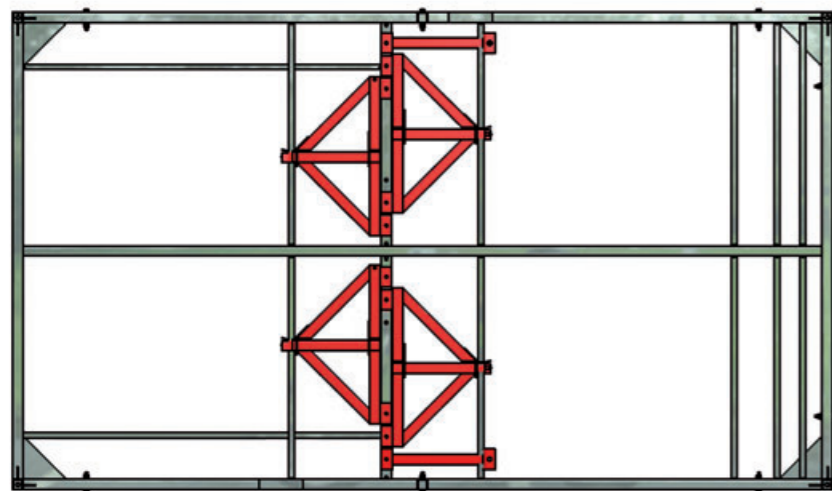
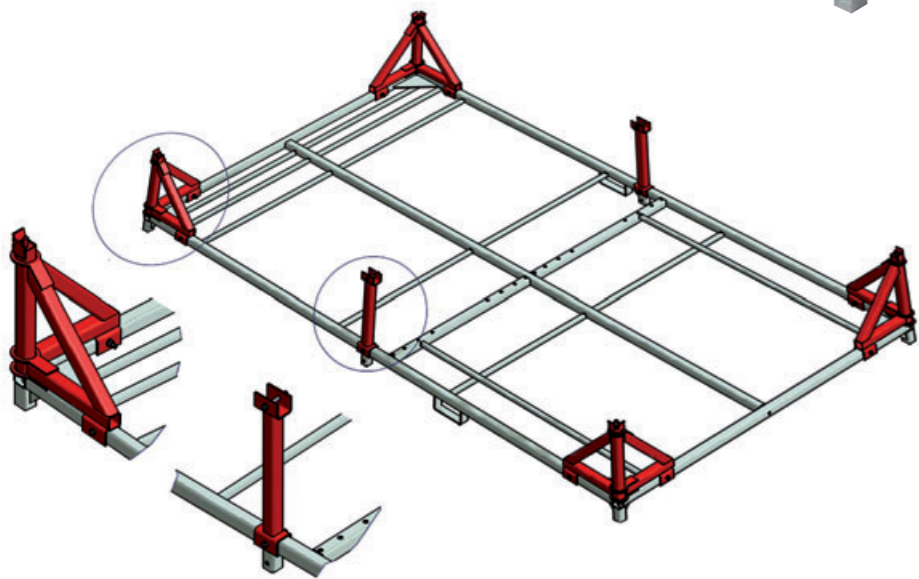


Abri de Chantier



AC 35 TA 075 SF
Remorque
abri de chantier
livrable en kit
sur rack gerbable
et consigné



Abri de Chantier

Réf. AC 35 TA 075 SF



Remorque abri
 disponible:
 ■ soit montée
 et roulante,
 ■ soit en kit
 complet
 à monter
 (l'ensemble dans un
 rack consigné)

Descriptif Technique

- Châssis mécano-soudé et galvanisé à chaud
- Panneaux et toiture : tôle d'acier nervurée
- Panneaux : peinture jaune RAL 1003
- Porte arrière avec hublot
- Poignée avec serrure à clef
- Plancher aggloméré 22 mm
- PTC 750 kg PV 490 kg
- 1 essieu non freiné
- Timon articulé avec anneau 42x68
- 2 roues 155/70 R 13
- Roue jockey
- 4 béquilles de stabilité
- Garde boue acier
- Éclairage 12 v

RAL 1003

