

Perceuses-fraiseuses universelles à colonne avec boîte mécanique 12 vitesses.

Tête et table de travail inclinables.

Modèle DH 40GP avec descente automatique.

Des arguments convaincants en qualité, performances et prix

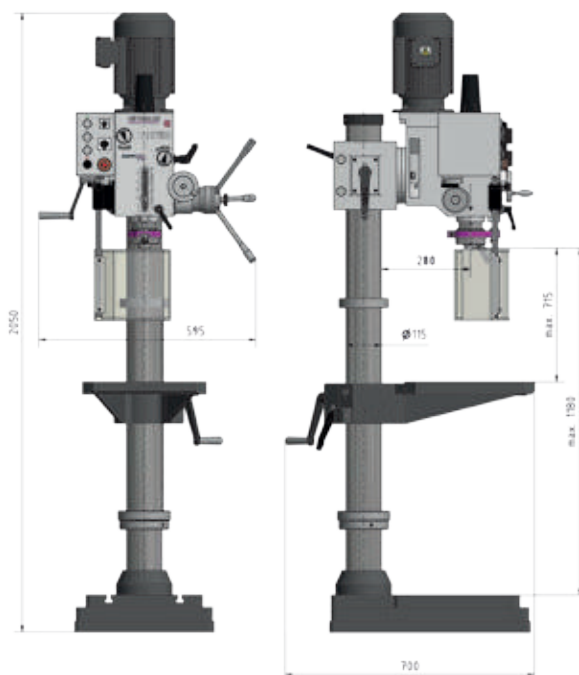
- Machines très rigides. Exécution robuste en fonte massive
- **Pour les travaux de perçage et de fraisage**
- Table de travail de grandes dimensions, usinée et rectifiée avec précision, avec rainurage en "T", renforts arrière et double verrouillage
- Embase de machine avec rainurage pour fixer directement les pièces de grandes dimensions
- Grand diamètre de colonne procurant rigidité et stabilité assurant un travail précis et silencieux
- Fonction taraudage
- Large plage de vitesses 95 - 3200 T/min.
- Changement de vitesse simple et rapide par leviers en façade (2 x 6) soit 12 vitesses parfaitement étagées
- Tête rotative à 360° autour de la colonne et inclinable à ±45°
- Table inclinable à ± 60°
- Equipées d'une descente fine pilotée par volant en façade
- Descente au cabestan pour le perçage classique, à la descente fine pour les perçages précis
- Montée et descente de la table par crémaillère
- Montée et descente de la tête par crémaillère
- Tête de perçage ajustable par crémaillère avec verrouillage par levier
- Arrêt d'urgence "coup de poing", carter de mandrin asservi électriquement
- Moteur 400 V bi-vitesses haute performance

DH 40GP :

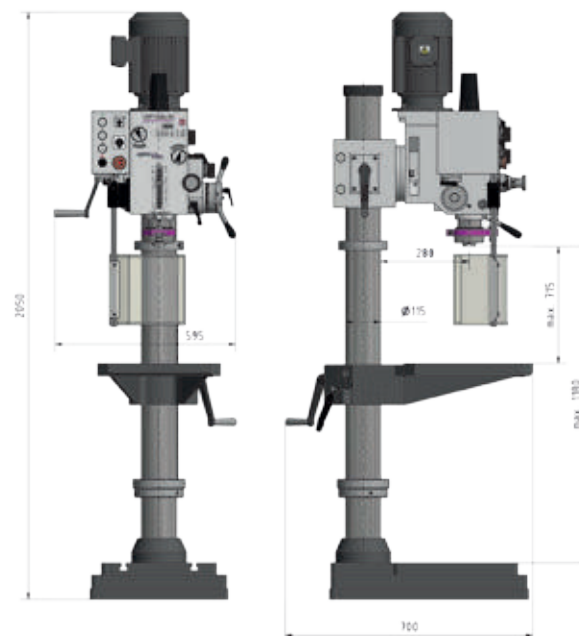
- Équipée d'une descente automatique avec embrayage au cabestan pour un travail aisé. Profondeur jusqu'à 90 mm
- Remontée automatique de la broche lorsque la profondeur programmée est atteinte

Modèle	DH 40G	DH 40GP
Code article	303 4355 ①	303 4360 ①
Spécifications techniques		
Puissance moteur	1.1/1.5 kW 400 V / 3 Ph ~ 50 Hz	
Capacité de perçage / taraudage		
Capacité de perçage (acier S235JR)	Ø 32 mm	
Capacité en continu (acier S235JR)	Ø 25 mm	
Capacité de taraudage (acier S235JR)	M 16	
Attachement		
Cône Morse de broche	CM 4	
Course du mandrin	120 mm	
Diamètre de broche	Ø 75 mm	
Col de cygne	280 mm	
Descente automatique (3 vitesses)	-	0.1 / 0.18 / 0.26 mm/T.
Inclinaison de la tête	± 45°	
Rotation autour de la colonne	360°	
Vitesses		
Vitesses de broche	95 - 3200 T/min.	
Nombre de vitesses	2 x 6	
Table de perçage		
Dimensions tasseaux en "T"	14 mm, en diagonal	
Dimensions (L x l)	500 x 460 mm	
Inclinaison de la table	60°	
Rotation autour de la colonne	360°	
Distance broche - table (max.)	715 mm	
Charge admissible max.	50 kg	
Socle de machine		
Dimensions tasseaux en "T" / Nb / entraxe	14 mm / 2 / 230 mm	
Distance broche - socle (max.)	1180 mm	
Surface de travail du socle (L x l)	650 x 450 mm	
Dimensions		
Diamètre de la colonne	Ø 115 mm	
Longueur x largeur x hauteur	595 x 700 x 2050 mm	
Poids net (brut)	320 kg (370 kg)	335 kg (395 kg)
Accessoires de série		
	Mandrin autoserrant (1 - 13 mm)	
	Arbre CM 4 - B 16,	
	Tirant M 16	
	Douille de réduction CM 4 - CM 3	
	Clefs de service	

Dimensions DH 40G



Dimensions DH 40GP



Accessoires	Code Art.
· Kit de bridage SPW 12	335 2017 ④
· Système d'arrosage 230 V	335 2002 ④
· Coffret mandrin porte-pinces CM 4/M16/ER 32	335 2094 ④
· Mandrin de taraudage avec 6 douilles CM 4 : M3 - M12	305 0709 ④

Retrouvez les accessoires de perçage en page 72

Panneau de commande

- Simple d'utilisation
- Bouton d'arrêt d'urgence "coup de poing"
- Inversion de rotation droite/gauche

Boîte de vitesses

- 6 vitesses par boîte mécanique
- Moteur bi-vitesses soit 12 vitesses

Descente fine

- Par volant d'avance manuelle

Jauge de profondeur

- Jauge de profondeur millimétrique, affichage en façade

Protection du mandrin

- Carter de mandrin asservi électriquement et réglable en hauteur assurant une protection optimale de l'utilisateur

Colonne en acier

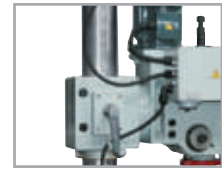
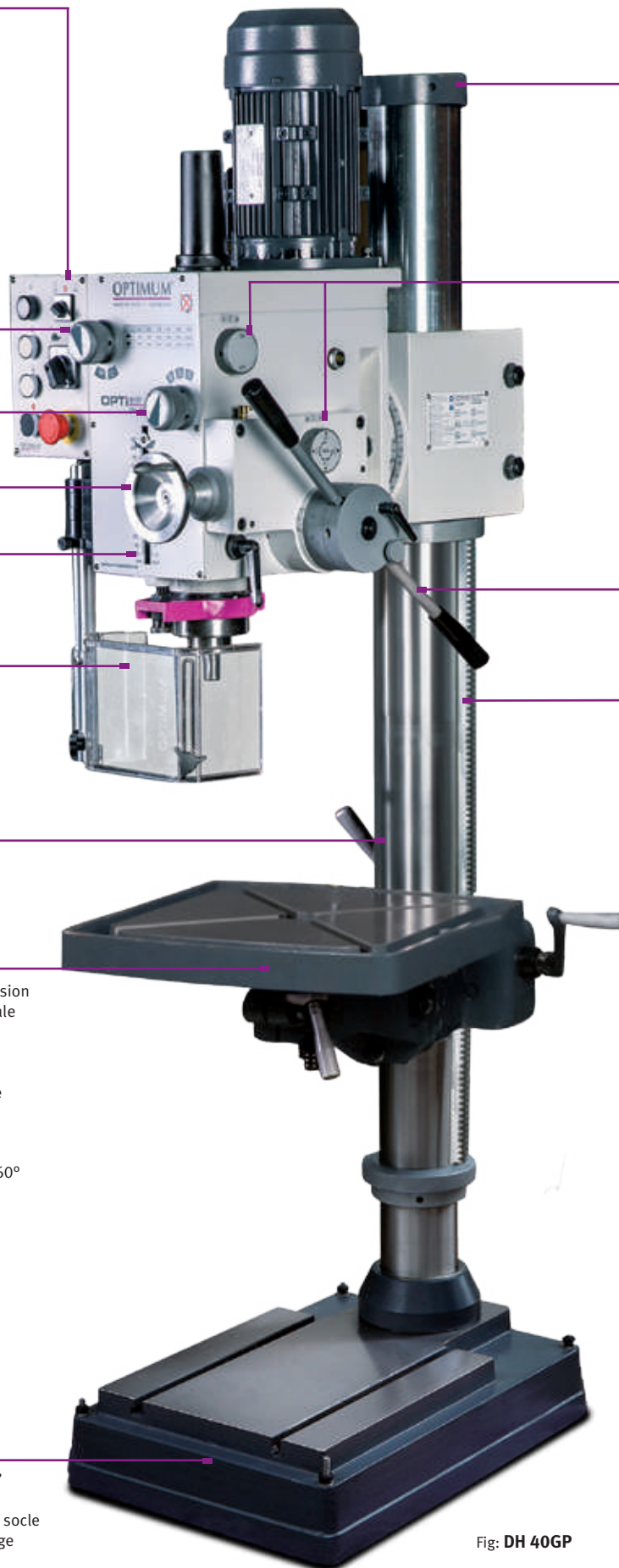
- Colonne surdimensionnée procurant grande stabilité et rigidité à la machine

Table de perçage

- Massive, rectifiée avec précision
- Rainure en "T" en diagonale très précis
- Renforts arrière
- Double serrage
- Montée et descente de table par système de crémaillère
- Rotation à 360° autour de la colonne
- Inclinaison de la table à +/-60°

SoCLE

- Robuste avec rainures en "T"
- Rectifié avec précision
- En faisant pivoter la table, le socle peut être utilisé pour l'usinage de pièces très hautes



Tête de perçage

- Montée et descente par crémaillère
- Tête inclinable droite/gauche

Sélecteur de descente

- (uniquement DH 40GP)
- Automatique
- 3 vitesses (0.1, 0.18 et 0.26 mm/T.)



Descente automatique

- (uniquement DH 40GP)
- Embrayage au cabestan pour un travail aisé
- Retour automatique en butée

Hauteur de table ajustable

- Par crémaillère



Fig: DH 40GP

Fig: DH 40G

Perçage

Perçage magnétique

Fraisage

Tournage

Machines CNC

Sciage

Ponçage/Ébavurage Rectification

Affûtage/Polissage

Accessoires perceuses



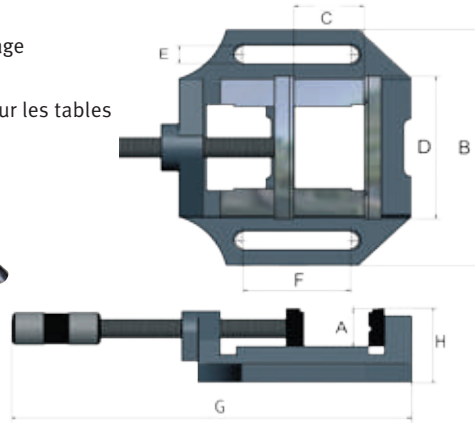
Etaux de perçage

Etaux de perçage série MSO - avec mors prismatiques

- Gamme d'étaux de bonne qualité
- Excellent guidage du mors lors du serrage
- Utilisés pour les travaux de perçage
- Nombreuses possibilités de fixation sur les tables de perçage grâce aux trous oblongs



Fig.: MSO 100



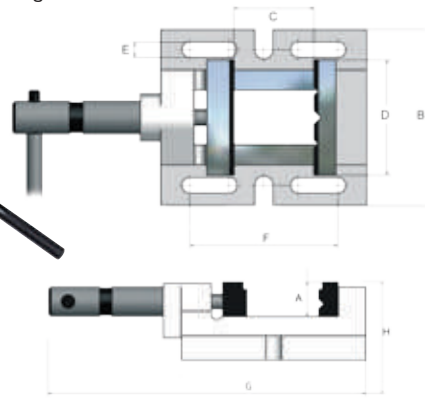
		MSO 75	MSO 100	MSO 125	MSO 150
A	mm	28	28	30	35
B	mm	130	165	182	208
C	mm	55	90	110	130
D	mm	75	100	125	150
E	mm	12.5	12.5	12.5	14.5
F	mm	55	74	80	110
G max.	mm	270	350	400	455
H	mm	52	55	65	67
Poids	kg	2.3	3.2	4.5	6.2
Code Art.		300 0075 ④	300 0100 ④	300 0125 ④	300 0150 ④

Etaux de perçage Optimum série BMS - avec mors prismatiques

- Gamme d'étaux de qualité supérieure
- Excellent guidage du mors lors du serrage
- Utilisés pour les travaux de perçage
- Nombreuses possibilités de fixation sur les tables de perçage grâce aux trous oblongs



Fig.: BMS 85



		BMS 85	BMS 100	BMS 120	BMS 150	BMS 200
A	mm	27	30	35	45	55
B	mm	130	150	170	200	252
C	mm	70	90	110	130	160
D	mm	85	100	120	150	200
E	mm	11	12.5	12.5	12.5	12.5
F	mm	109	125	146	180	210
G	mm	260	280	330	375	445
H	mm	60	66	70	78	95
Poids	kg	3.2	4.6	5.6	7.6	16
Code Art.		300 0008 ④	300 0010 ④	300 0012 ④	300 0015 ④	300 0020 ④

Etaux de perçage Optimum série BSI

- Etaux de perçage de qualité industrielle
- Mors prismatiques interchangeables
- Parfait guidage du mors mobile, sans jeu latéral
- Nombreuses possibilités de fixation sur les tables de perçage grâce aux trous oblongs
- Mors trempés et rectifiés
- Queues d'arondes de guidage rectifiées
- Surfaces de guidage grattées à la main

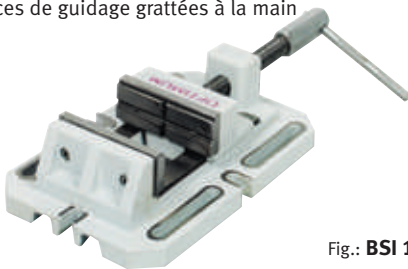
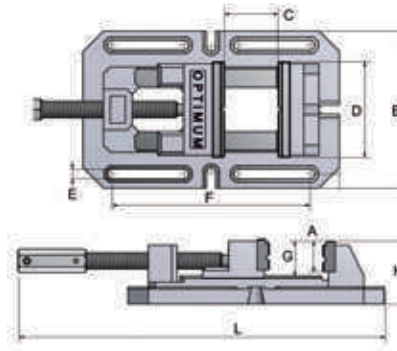


Fig.: BSI 140



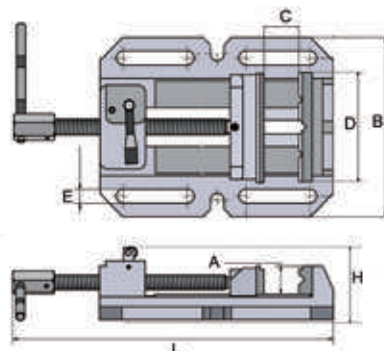
		BSI 100	BSI 140	BSI 200
A	mm	35	45	58
B	mm	170	230	290
C	mm	110	150	200
D	mm	100	140	200
E	mm	12	14	16
F	mm	216	290	406
G	mm	40	50	64
H	mm	74	93	118
L	mm	350 - 460	455 - 610	578 - 788
Poids	kg	8.7	18	37
Code Art.		300 0210 ④	300 0214 ④	300 0220 ④

Etaux de perçage Optimum série BSI-Q

- Etaux de perçage de qualité industrielle
- Serrage rapide avec levier de blocage
- Excellent guidage du mors lors du serrage
- Utilisés pour les travaux de perçage
- Parfait guidage du mors mobile, sans jeu latéral
- Nombreuses possibilités de fixation sur les tables de perçage grâce aux trous oblongs
- Mors trempés et rectifiés
- Queues d'arondes de guidage rectifiées
- Surfaces de guidage grattées à la main



Fig.: BSI-Q 100



		BSI-Q 100	BSI-Q 140	BSI-Q 200
A	mm	30	40	55
B	mm	150	200	275
C	mm	105	155	220
D	mm	100	140	200
E	mm	12	14	16
H	mm	95	100	125
L max.	mm	335	415	525
Poids	kg	5.5	10.7	20.2
Code Art.		300 0230 ④	300 0234 ④	300 0240 ④

OPTIMUM Tables croisées série KT

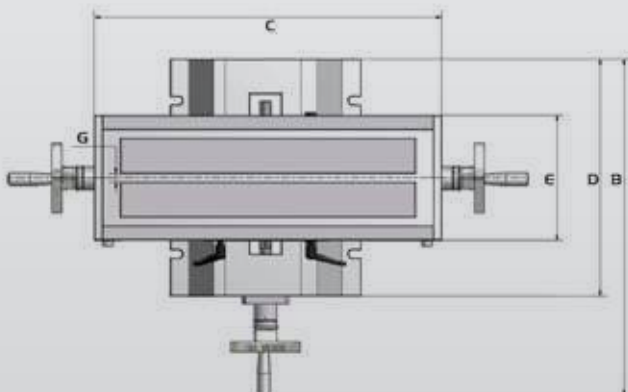
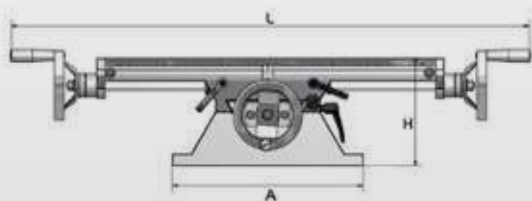
- Tables haute qualité, surfaces rectifiées avec précision
- Rattrapage des jeux par lardons
- Verniers ajustables avec graduation 0.05 mm par division

KT 120	335 6595 4
KT 179	335 6596 4
KT 180	335 6591 4
KT 210	335 6600 4

Données techniques		KT120	KT179	KT 180	KT210
Longueur totale	mm	506	748	948	1060
Largeur totale	mm	400	483	483	538
Hauteur totale	mm	140	155	155	185
G (Rainures en T)	mm	10	12	12	14
C (Longueur de table)	mm	400	500	700	730
E (Largeur de table)	mm	120	180	180	210
Poids max. admissible	kg	40	55	55	80
A (Longueur embase)	mm	222	274	274	280
D (Largeur embase)	mm	280	340	340	362
Course longitudinale	mm	220	280	480	480
Course transversale	mm	165	167	170	210
Poids net (brut)	kg	22 (30)	40 (55)	52 (67)	84 (105)



Fig.: KT 180



Brides de fraisage - jeu de 2 pièces

- Hauteur de bridage ajustable - Protection des pièces et de la table
- Permet un bridage rapide et sous haute pression

Rainure de table 14 mm/M 12	335 2031 4
• L x l x h : 115 x 42 x 39 mm Hauteur de réglage : 0 - 89 mm	
Rainure de table 18 mm/M 16	335 2032 4
• L x l x h : 133 x 50 x 49 mm Hauteur de réglage : 0 - 101 mm	

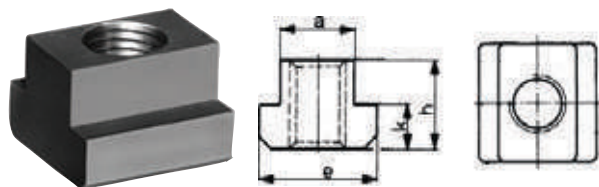


Tasseaux DIN 508 pour rainures en "T"

Descriptif technique

- Permet la fixation des étaux sur les tables de perçage et de fraisage

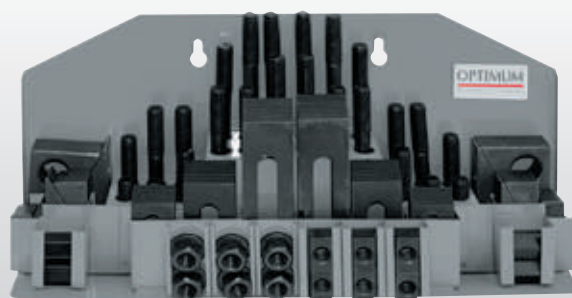
Type	a	e	h	k	Code Art.
M 8x10	9,7	15	12	6	335 3020 4
M 10x12	11,7	18	14	7	335 3022 4
M 12x14	13,7	22	16	8	335 3025 4
M 12x16	15,7	25	18	9	335 3024 4
M 14x16	15,7	25	18	9	335 3026 4
M 16x18	17,7	28	20	10	335 3028 4



OPTIMUM Kit de bridage SPW 58 pièces

- Coffret mural
- Filets métriques · 6 écrous collerette
- 24 goujons filetés
- 6 tasseaux en T · 4 écrous allongés
- 6 brides étagées
- 12 cales crénelées

SPW 8	335 2015 4
• Tasseaux en T (dim. 10 mm) Filet M 8	
SPW 10	335 2016 4
• Tasseaux en T (dim. 12 mm) Filet M 10	
SPW 12	335 2017 4
• Tasseaux en T (dim. 14 mm) Filet M 12	
SPW 14	335 2018 4
• Tasseaux en T (dim. 16 mm) Filet M 14	
SPW 16	335 2019 4
• Tasseaux en T (dim. 18 mm) Filet M 16	



Perçage

Perçage magnétique

Fraisage

Tournage

Machines CNC

Sciage

Ponçage/Ébavurage
Rectification

Affûtage/Polissage

Mandrin autoserrant précis OPTIMUM - Série SSF

· Précision de concentricité inférieure à 0.06 mm

0 - 8 mm; B16	305 0608 4
0 - 10 mm; B16	305 0610 4
0 - 13 mm; B16	305 0632 4
0 - 16 mm; B16	305 0633 4
0 - 16 mm; B18	305 0630 4



Mandrin autoserrant intégral OPTIMUM

CM2 1 - 13 mm	305 0572 4
· jusqu'à 8000 T/min.	
CM2 1 - 16 mm	305 0571 4
· jusqu'à 6000 T/min.	
CM3 1 - 16 mm	305 0573 4
· jusqu'à 6000 T/min.	
CM4 1 - 16 mm	305 0574 4
· jusqu'à 6000 T/min.	



Appareil à tarauder M5 - M12 335 2042 [4](#)

- Pour le taraudage sur machine non équipée en inversion de rotation et de basse vitesse
- Inversion automatique de rotation, compensation axiale
- Embrayage à friction réglable - 4 positions
- Raccordement B16
- Livré en coffret

Accessoires livrés de série :

- 2 pinces flexibles · 2 clefs plates · 1 clef Allen



Chasse cône automatique

MSP 1 pour cônes CM1 à CM3	305 0636 4
MSP 2 pour cônes CM4 à CM6	305 0637 4



Arbre porte-mandrin

CM 1 - B16	305 0658 4
CM 2 - B16	305 0659 4
CM 3 - B16	305 0660 4
CM 4 - B16	305 0661 4
CM 5 - B16	305 0675 4
CM 6 - B16	305 0676 4



Arbre porte-mandrin à tirant

CM 3 / M12 / B16	335 0303 4
CM 4 / M16 / B16	335 0304 4



Douille de réduction

CM 2 - CM 1	PDR 0201 4
CM 3 - CM 1	PDR 0301 4
CM 3 - CM 2	305 0663 4
CM 4 - CM 1	PDR 0401 4
CM 4 - CM 3	305 0664 4
CM 4 - CM 2	305 0665 4



Douille de réduction traversante

CM 3 - CM 2 / M12	335 0313 4
CM 4 - CM 3 / M16	335 0314 4



Douille d'augmentation

CM 1 - CM 2	PDA 0102 4
CM 2 - CM 3	305 0667 4
CM 3 - CM 4	305 0668 4
CM 4 - CM 5	PDA 0405 4



Mandrin de taraudage avec 6 douilles

CM 2 : M3 - M12	305 0702 4
CM 3 : M3 - M12	305 0705 4
CM 4 : M3 - M12	305 0709 4
· Avec douilles M3, M4, M5, M6-8, M10, M12	
CM 3 : M8 - M20	305 0706 4
CM 4 : M8 - M20	305 0710 4
· Avec douilles M8, M10, M12, M14, M16, M18-M20	



Coffret de forets hélicoïdaux HSS-CO 5%

- Selon DIN 338 HSS-CO 5%
- Pointe à 135°, rectifiée sur les 4 faces permettant un excellent centrage automatique
- Durée de vie optimisée grâce aux composants en alliage
- Permet le travail à haute vitesse
- Grande résistance réduisant au minimum le risque de casse de foret
- Livré en coffret

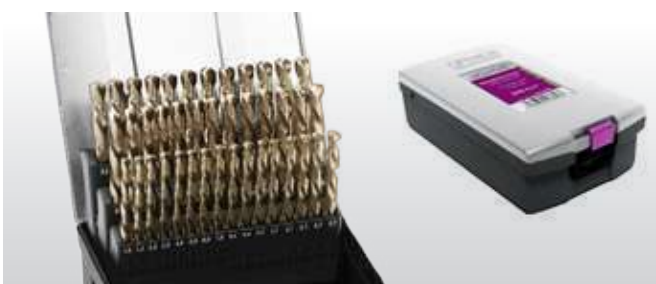
Coffret de forets HSS-CO 5% 320 1010 4

- 25 pièces de 1 à 13 mm par pas de 0.5 mm



Coffret de forets HSS-CO 5% 320 1020 4

- 51 pièces de 1 à 6 mm par pas de 0.1 mm



Coffret de forets HSS-CO 5% 320 1021 4

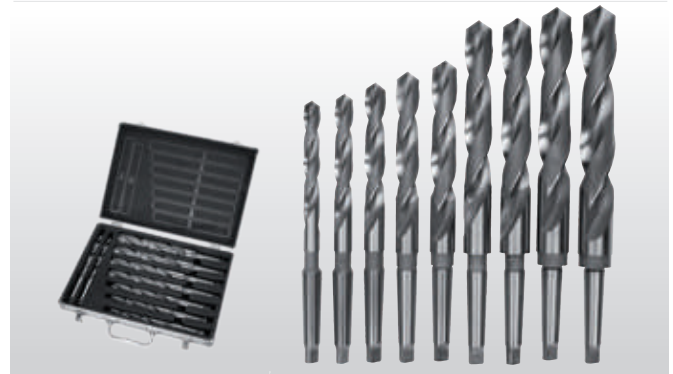
- 41 pièces de 6 à 10 mm par pas de 0.1 mm



Forets HSS à queue conique - En coffret

- 9 pièces: 14,5/16/18/20/22/24/26/28/30 mm
- Livrés en coffret

CM 2	305 1002 4
CM 3	305 1003 4



OPTIMUM jeu de fraises HSS revêtues Titane

- Revêtues Titane
- Le revêtement Titane procure une meilleure résistance à l'échauffement et augmente la durée de vie de l'outil entre 2 et 5 fois
- Permet d'obtenir un excellent état de surface
- Queue cylindrique avec méplat
- Série 2 dents, coupe au centre, pour les travaux de rainurage, rainure de clavette, travaux de fraisage verticaux et latéraux
- Série 4 dents, denture hélicoïdale à droite 30° permettant une parfaite évacuation des copeaux
- Pour les travaux de fraisages courants
- Livré en coffret

Jeu de 12 fraises HSS Tin 335 2250 4

- 6 fraises, série courte
- Fraises 2 dents
- DIN 1835 B (Ø12x73, Ø10x63, Ø8x61, Ø6x52, Ø5x52, Ø4x51 mm)
- 6 fraises, série longue
- Fraises 4 dents
- DIN1835B (Ø12x83, Ø10x73, Ø8x60, Ø6x57, Ø5x57, Ø4x55 mm)

Jeu de 20 fraises HSS Tin 335 2255 4

- 10 fraises DIN 327 D · Série courte
- Fraises 2 dents
- DIN 1835 B, (3/4/5/6/8/10/12/14/18/20 mm) et
- 10 fraises DIN 844 B · Série courte
- Fraises 4 dents
- DIN 1835 B, (3/4/5/6/8/10/12/14/18/20 mm)

Fig.: Jeu de 20 fraises



Perçage

Perçage magnétique

Fraisage

Tournage

Machines CNC

Sciage

Ponçage/Ébavurage
Rectification

Affûtage/Polissage

Pieds antivibratoires SE 1 / SE 2 / SE 3 pour machines-outils

- Permettent d'éviter l'ancrage au sol et d'effectuer une parfaite mise à niveau des machines ou équipements lourds
- Permettent de réduire considérablement les vibrations et les chocs. Augmentent les performances et précision des machines
- Vendus à l'unité

Charge	SE 1	SE 2	SE 3
Code Article	338 1012 ④	338 1016 ④	338 1018 ④
Fraiseuses	340 Kg	460 kg	1600 kg
Scies/ Machines en général	570 kg	1460 kg	3500 kg
Filetage	M12	M 16	M 20
Ø du pied/hauteur de l'embase	120/32 mm	160/35 mm	185/39 mm



Pied niveleur

- Isolation efficace contre les vibrations et réduction de bruit considérable
- Le pied fixé à la machine permet le déplacement de la machine à tout moment
- Mise à niveau rapide et simple de la machine pour compenser les inégalités (jusqu'à 5°) du sol
- Nivellement de précision au moyen de vis à pas fin ou tige réglable

SE 55 335 2981 ④

- Vis niveleur M 12 x 150
- Charge maximale admissible : 600 kg

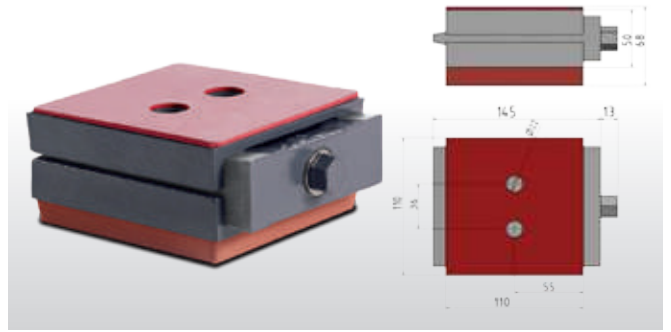
SE 85 335 2982 ④

- Vis niveleur M 16 x 150
- Charge maximale admissible : 1500 kg



Patin de haute précision SEU1 335 2985 ④

- Patin antivibrations et antidérapant
- Charge maximale admissible 6100 kg
- Convient aux tiges filetées M 16
- Isolation efficace contre les vibrations, même avec des charges élevées
- Mise à niveau très précise et sans à-coups, même pour les charges lourdes
- Installation rapide et réglage précis, même pour les machines les plus lourdes
- 50% de gain de temps de montage grâce au nivellement de précision
- Stabilité de machine optimale, travail silencieux et précis
- Plage de réglage : +5 mm / -4 mm
- Poids : 3,7 kg



Jeu de forets à chanfreiner 320 1050 ④

- 6 pièces : 6,3 / 8,3 / 8,3 / 10,4 / 12,4 / 16,5 / 16,5 / 20,5 mm
- Forets à chanfreiner de haute qualité. Travail de précision
- Compatible avec les tournevis et perceuses sans fil, y compris les perceuses stationnaires
- Livré en coffret



Jeu de forets à centrer 320 3010 ④

- DIN 333 Forme A
- 10 pièces : 0,75 / 1 / 1,5 / 1,6 / 2 / 2,5 / 3 / 3,15 / 4 / 5 mm
- Angle de fraisage 60°
- Forets HSS de qualité supérieure pour une résistance jusqu'à env. 750 N/mm²
- Corps de foret robuste, également utilisable pour le taraudage et le travail de perçage soutenu
- Livré en coffret



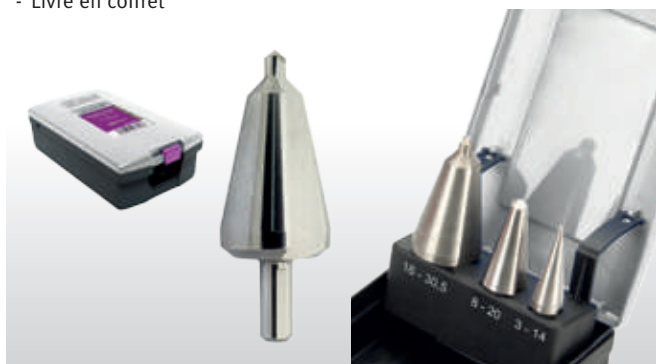
Jeu de fraises à lamer 320 1051 4

- Selon la norme DIN 373
- 6 pièces : pour vis 6 pans creux DIN 373 tête cylindrique à fond plat M3 / M4 / M5 / M6 / M6 / M8 / M10 mm
- HSS
- Taille de fraise 6,5 x 3,2 mm / 8 x 4,3 mm / 10 x 5,3 mm / 11 x 6,4 mm / 15 x 8,54 mm / 18 x 10,5 mm
- Livré en coffret



Jeu de forets coniques étagés 320 1055 4

- 3 pièces : 3 - 14 mm / 8 - 20 mm / 16 - 30,5 mm
- Embouts pointus, perçage en continu sans avant-trou
- Arêtes de coupe inclinées en forme de cône et rectifiées
- Perçage sans bavure
- Applications : tôle d'acier 0,1 - 2 mm, acier inoxydable (V2A) 0,1 - 1 mm, métaux non ferreux 0,1 - 5 mm, matières plastiques jusqu'à 10 mm
- Livré en coffret



Jeu de forets multi-étagés 320 1056 4

- 3 pièces : 4 - 12 mm / 12 - 20 mm / 20 - 30 mm - queue cylindrique
- Perçage et ébavurage de trous cylindriques jusqu'à 4 ou 6 mm d'épaisseur.
- Pas de perçage incrémentés de 1 mm (9 étages)
- Livré en coffret



Coffret de réparation de filets 320 2010 4

- 5 forets hélicoïdaux (5,2 mm / 6,3 mm / 8,3 mm / 10,4 mm / 12,4 mm)
- 5 tarauds (M5 / M6 / M8 / M10 / M12)
- 5 tournevis pour inserts filetés
- 5 rupteurs
- Inserts filetés (100 pièces) : M 5 x 0,8 mm (25 pièces), M 6 x 1,0 (25 pièces), M 8 x 1,25 (25 pièces), M 10 x 1 (25 pièces)
- Inserts filetés (10 pièces) M 12 x 1,75 mm
- Pour la réparation de filets défectueux
- Pour les matériaux à faible résistance au cisaillement.
- Livré en coffret



Jeu de forets et tarauds 320 2015 4

- 15 pièces
- 7 tarauds : M3 / M4 / M5 / M6 / M8 / M10 / M12
- 7 forets hélicoïdaux (DIN 338) : Ø2,5 mm / Ø3,3 mm / Ø4,2 mm / Ø5,0 mm / Ø6,8 mm / Ø8,5 mm / Ø10,2 mm
- Porte-taraud DIN 1814 Taille 1½
- Livré en coffret



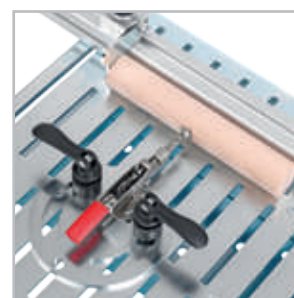
7 pièces
2,5 mm- 10,2 mm

7 pièces
M3-M12

Table de bridage avec rail de butée de 720 mm, idéale pour la fixation sur tables de perceuses.

Des arguments convaincants en qualité, performances et prix

- Montage simple et rapide sur les tables de perçage ou de fraisage
- Positionnement des éléments de serrage libre et sans outil
- Possibilité d'étendre la surface de travail grâce aux extensions de table optionnelles. Montage facile par accrochage sur les rails de montage optionnels



· Sauterelle à tige coulissante avec base orientable



Table de bridage 519 0015 7
 · Dimensions (L x W x H) : 450 x 400 x 50 mm
 · Butée d'arrêt : 720 mm
 · Poids net : 8.9 kg (12 kg)

Accessoires de série
 · Table de bridage 450 x 400 x 50 mm
 · Butée d'arrêt 720 mm
 · 2 éléments de serrage



· Bridage étou machine



· Application particulière : butée d'arrêt

Accessoires optionnels

Table de bridage pour perceuse 519 8110 7
 · Incl. Support de montage 450 x 400 mm



Rail de butée 519 8121 1
 · 720 mm avec 2 éléments de serrage



Étau machine 519 8135 7
 · Incl. 2 éléments de serrage



Butée et élément de serrage 519 8150 7
 · Ø30 mm



Butée de positionnement 519 8151 7
 · Incl. 1 éléments de serrage



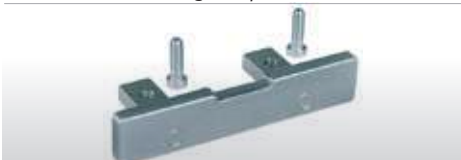
Sauterelle à tige coulissante 519 8161 7
 · Base orientable 180 mm



Sauterelle horizontale à embase 519 8163 7
 · Orientable 180 mm



Connexion pour extension de table 585 0126 1
 · Permet l'assemblage de plusieurs extensions



Extension de table 585 0112 1
 · 1100 x 172 mm



Rail de montage 585 0103 1
 · Longueur 330 mm (pour fixation à droite ou à gauche de la table)



Rail de montage 585 0104 1
 · Longueur 430 mm (pour fixation à l'avant de la table)



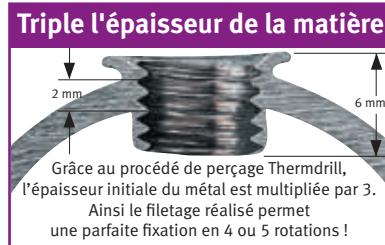
OPTIconseil®
 Définit vos besoins

- Conseils techniques
- Des réponses à vos projets
- Une équipe à votre écoute

Nous consulter



Perçer et tarauder les tubes 3 fois plus vite que les procédés classiques



- Jusqu'à 3 fois plus rapide qu'avec la méthode des rivets
- Beaucoup plus économique qu'avec les méthodes classiques
- Dans des profilés ouverts, ronds ou carrés
- Dans l'acier, l'inox, le cuivre et les alliages spéciaux
- Utilisable sur les perceuses à colonne classiques et les centres d'usinage

1 Thermo perçage 2 Taraudage 3 Equipement de base

Type "form"
Forme un bourrelet de matière permettant d'obtenir 1 ou 2 filets supplémentaires.

Type "cut"
Aucun bourrelet. Le trou arrive au même niveau que le haut de la pièce.

- Convient pour l'aluminium, les métaux non-ferreux, l'acier et l'acier inoxydable
- Matière carbure monobloc avec des touches de polygones spéciaux

avec revêtement Tin et lubrification, tolérance 6HX forme C

- S'utilise avec un porte-outil classique

Dim.	Action	Épaisseur de matière max. (en mm)	Code Art.	€ hors TVA	Épaisseur de matière max. (en mm)	Code Art.	€ hors TVA
M4	Court	1,5	306 0104		2,0	306 0164	
	Long	2,5	306 0124		4,0	306 0144	
M5	Court	2,0	306 0105		3,0	306 0165	
	Long	3,0	306 0125		4,5	306 0145	
M6	Court	2,0	306 0106		3,0	306 0166	
	Long	3,5	306 0126		5,0	306 0146	
M8	Court	2,5	306 0108		4,0	306 0168	
	Long	4,0	306 0128		6,0	306 0148	
M10	Court	2,5	306 0110		4,0	306 0170	
	Long	4,5	306 0130		6,5	306 0150	
M12	Court	2,5	306 0112		4,0	306 0172	
	Long	4,5	306 0132		6,5	306 0152	

Tarauds	Code Art.	€ hors TVA
M4 x 0,7	306 0184	
M5 x 0,8	306 0185	
M6 x 1,0	306 0186	
M8 x 1,25	306 0188	
M10 x 1,25	306 0190	
M12 x 1,25	306 0192	

Set de base

Attachement	Code Art.
CM 2 et CM 3	306 0005

Contient :

- Porte-pinces avec ailettes de refroidissement
- Clés de serrage
- 4 pinces Ø 6/ Ø 8/ Ø 10/ Ø 12 mm
- Douille CM3 / CM2
- Lubrifiant
- Livré en coffret

Kit perçage / taraudage
= 1 foret thermique + 1 taraud correspondant

Pâte de coupe pour perçage thermique (1 kg)

Huile de taraudage (1 L)

Type FORM				Type CUT			
Dim.	Action	Épaisseur de matière max. (en mm)	Code Art.	€ hors TVA	Épaisseur de matière max. (en mm)	Code Art.	€ hors TVA
M4	Court	1,5	306 0024		2,0	306 0044	
	Long	2,5	306 0034		4,0	306 0054	
M5	Court	2,0	306 0025		3,0	306 0045	
	Long	3,0	306 0035		4,5	306 0055	
M6	Court	2,0	306 0026		3,0	306 0046	
	Long	3,5	306 0036		5,0	306 0056	
M8	Court	2,5	306 0028		4,0	306 0048	
	Long	4,0	306 0038		6,0	306 0058	
M10	Court	2,5	306 0030		4,0	306 0050	
	Long	4,5	306 0040		6,5	306 0060	
M12	Court	2,5	306 0032		4,0	306 0052	
	Long	4,5	306 0042		6,5	306 0062	

Contenance	Code Art.	€ hors TVA
Pinceau inclus		
1 kg	306 0090	

Pour protéger le foret thermique de l'usure excessive

Autres tailles disponibles, nous contacter.

Contenance	Code Art.	€ hors TVA
Pinceau inclus		
1 L	306 0092	

Huile de haute qualité recommandée pour le taraudage de l'aluminium, du cuivre, du laiton, de l'acier et de l'acier inoxydable