

# Échafaudage de façade DUO 45

# DUO 45

## ÉCHAFAUDAGE DE FAÇADE

L'échafaudage de façade DUO 45 permet un montage rapide, sans outillage, grâce à ses différents types de connexions rapides, à base de goupilles à bascule.



L'échafaudage de façade DUO 45 est fabriqué conformément aux normes européennes :

- EN 12810
- EN 12811



A34/000031



Le concept de base du système DUO 45 est dû à son cadre en forme de « H », qui, monté après le niveau initial des cadres de départ en forme de « U », permet d'incorporer le garde-corps de façon permanente et sans outillage (grâce aux connecteurs de type « A » à goupille à bascule), à partir du niveau inférieur, de sorte que le travailleur effectue toujours le montage dans des conditions de sécurité totale. Ce garde-corps permet en outre de réduire le nombre de diagonales puisqu'il est monté sur 4 points, ce qui donne davantage de rigidité à la structure des cadres. Il est également possible d'assembler ce cadre en forme de « H » d'une autre manière, en utilisant des logements verticaux (connecteurs de type « B ») sur l'autre montant, ce qui donne une grande polyvalence au système. En effet, l'échafaudage DUO 45 peut ainsi être monté en employant comme garde-corps les lisses et les diagonales conventionnelles, ce qui aboutit à une structure d'échafaudage dont l'encombrement est bien

plus réduit, ou il peut être monté avec des garde-corps de type « standard », moyennant un bon encombrement et une bonne rigidité structurale (ils permettent également de réduire le nombre de diagonales utilisées dans les structures de faible hauteur).

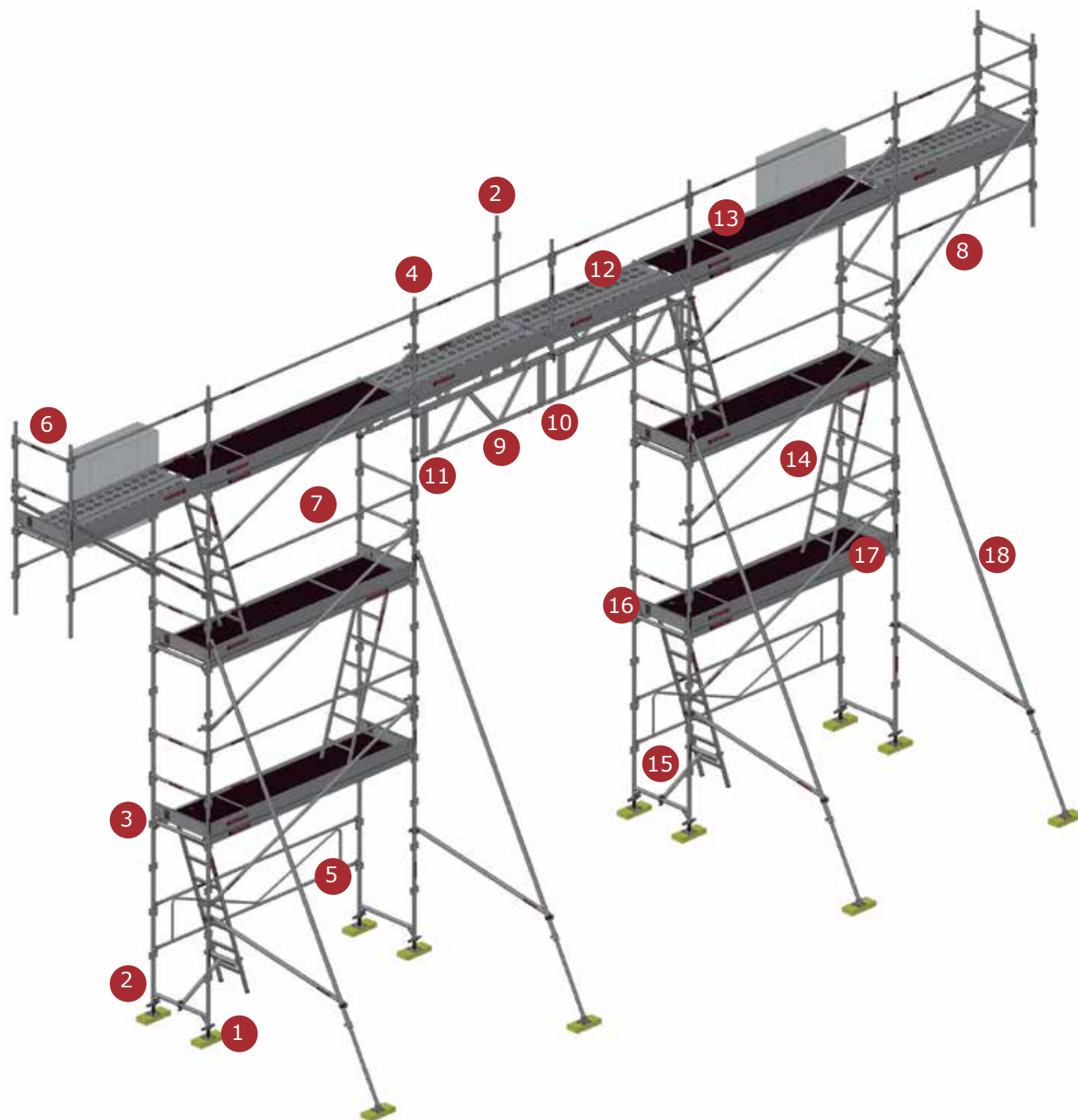
Le système propose non seulement des variantes en termes de protection latérale, mais aussi un grand nombre de composants qui permettent d'englober de nombreuses applications : consoles de départ, montants verticaux, poutres de franchissement, longerons, éléments extensibles, planchers de différents types et capacités de charge, etc.

La galvanisation à chaud de tous les composants, selon la norme EN 1461, avec une épaisseur minimale de 75 microns, garantit une durabilité optimale dans les conditions d'utilisation exigeantes des chantiers.





NOMENCLATURE

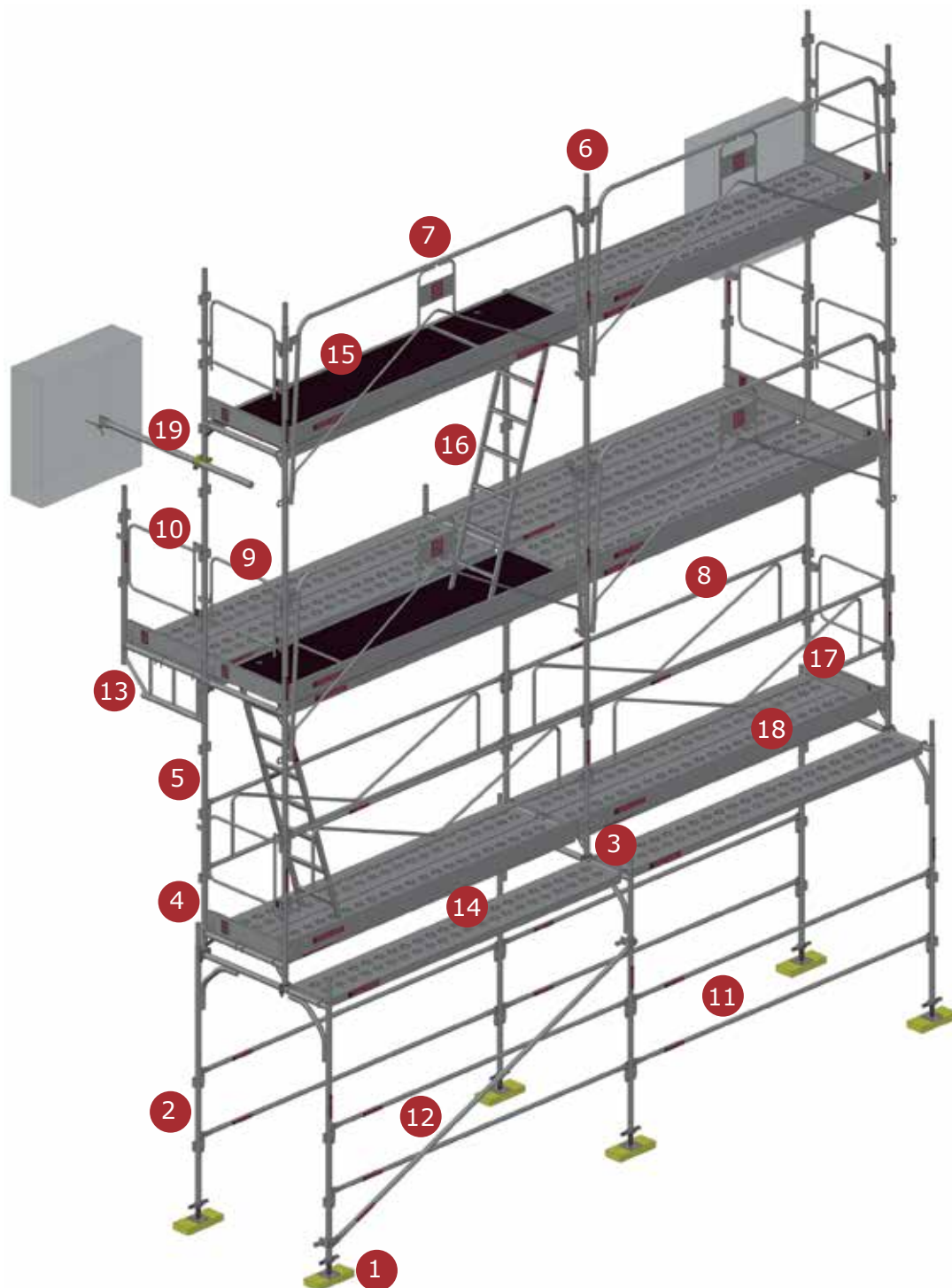


IDENTIFICATION DES ÉLÉMENTS :

- 1.- VÉRIN DE RÉGLAGE
- 2.- H ÉCHAFAUDAGE DUO 45 UB 1100x800
- 3.- H ÉCHAFAUDAGE DUO 45 HBB 2000x800
- 4.- H DE FAÎTE DUO 45 HLB 2000x800
- 5.- GARDE-CORPS STANDARD DUO 45 3000
- 6.- LISSE DUO 45 800 LATÉRALE
- 7.- LISSE DUO 45 3000
- 8.- DIAGONALE 2000
- 9.- POUTRES EN ALUMINIUM

- 10.- RACCORD CENTRAL POUR POUTRE
- 11.- RACCORD EXTRÉMITÉ À COLLIER POUR POUTRE
- 12.- PLANCHER FIXE DUO 45 2000X365 C-4
- 13.- PLANCHER D'ACCÈS DUO 45 3000x750 FR
- 14.- ÉCHELLE PLANCHER FR
- 15.- SUPPORT ÉCHELLE
- 16.- PLINTHE DUO 45 800
- 17.- PLINTHE DUO 45 3000
- 18.- STABILISATEUR TÉLESCOPIQUE 6000

## NOMENCLATURE



## IDENTIFICATION DES ÉLÉMENTS :

- |   |  |
|---|--|
| 1.- VÉRIN DE RÉGLAGE                    | 11.- LISSE DUO 45 3000                   |
| 2.- CADRE PORTIQUE DUO 45 2000x1300     | 12.- DIAGONALE 3000                      |
| 3.- POTELET À COLLIER PORTIQUE DUO      | 13.- CONSOLE DE DÉPORT DUO 45 800        |
| 4.- H ÉCHAFAUDAGE DUO 45 UB 1100x800    | 14.- PLANCHER FIXE DUO 45 3000x365 C-4   |
| 5.- H ÉCHAFAUDAGE DUO 45 HAB 2000x800   | 15.- PLANCHER D'ACCÈS DUO 45 3000x750 FR |
| 6.- H DE FAÎTE DUO 45 HLA 2000x800      | 16.- ÉCHELLE PLANCHER FR                 |
| 7.- GARDE-CORPS DE MONTAGE DUO 45 (A)   | 17.- PLINTHE DUO 45 800                  |
| 8.- GARDE-CORPS STANDARD DUO 45 (B)     | 18.- PLINTHE DUO 45 3000                 |
| 9.- GARDE-CORPS LATÉRAL DUO 45 (AB)     | 19.- TUBE D'AMARRAGE                     |
| 10.- GARDE-CORPS LATÉRAL DUO 45 (AB-BB) |  |

VÉRINS DE RÉGLAGE



Fabriqués en acier zingué. Ils transmettent au sol les charges des cadres de l'échafaudage. La plaque d'appui renforcée a une épaisseur de 5 mm et une surface de 120x120 mm. Tige filetée de Ø 36 mm, disponible en différentes longueurs.

Avec garde de sécurité conforme à la réglementation en vigueur.

ÉLÉMENT	POIDS (kg)	RÉG. MAX. (cm)	RÉFÉRENCE
VÉRIN DE RÉGLAGE Ø 36 (500)	2,6	35	025010108
VÉRIN DE RÉGLAGE Ø 36 (750)	3,4	57	025020078
VÉRIN DE RÉGLAGE Ø 36 (1000)	4,3	75	025020108

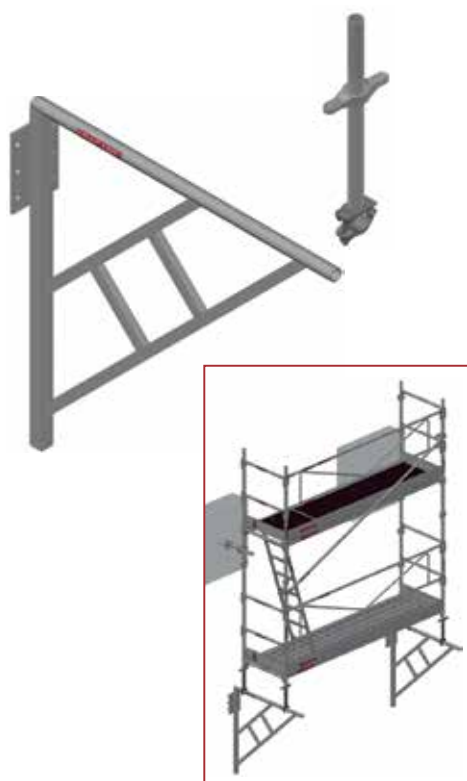
VÉRIN INCLINABLE



Il permet d'ajuster l'échafaudage sur des surfaces inclinées.

ÉLÉMENT	POIDS (kg)	RÉG. MAX. (cm)	RÉFÉRENCE
VÉRIN INCLINABLE Ø 36 (I-600)	3,2	50	219902060

CONSOLE MURALE RENFORCÉE



La console murale renforcée est fabriquée en acier galvanisé à chaud. Elle permet de monter l'échafaudage sur un mur ou sur une façade, par le biais d'amarrages chimiques ou mécaniques. Elle est composée d'une plaque renforcée munie de 6 douilles de Ø 20 mm pour le montage.

Longueur de saillie : 1,3 m.

Le vérin de Ø 36 (500) à collier Ø 48 permet d'initier sur la console le montage des éléments de départ du système d'échafaudage choisi.



ÉLÉMENT	POIDS (kg)	RÉG. MAX. (cm)	RÉFÉRENCE
CONSOLE MURALE RENFORCÉE (1300)	17,0	130	219903130
VÉRIN Ø 36 (500) À COLLIER Ø 48	2,3	35	219904050

## CADRES D'ÉCHAFAUDAGE



Il s'agit des éléments du système destinés à supporter le poids de l'échafaudage. Ils sont fabriqués avec un tube de  $\varnothing 45 \times 2$  mm d'épaisseur. Partie supérieure équipée d'un centreur d'accouplement sur le tube de  $\varnothing 38$  mm. Traverse horizontale renforcée aux angles. Largeur 0,8 m. La gamme est équipée de deux types de connexions (type A, type B), ce qui permet de modifier les différents types de garde-corps.

Galvanisés à chaud avec une épaisseur minimale de 75 microns.

## Types de connexions :

**A Type A:** Formée d'une platine horizontale sur la partie supérieure, et d'une platine verticale sur la partie inférieure. Utilisée pour monter des garde-corps de montage sur plaque.

Platine horizontale



Platine verticale



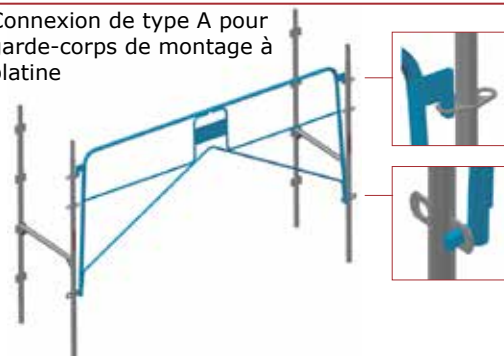
**B Type B:** Formée de tubes verticaux (manchons) situés tous les 50 cm. Utilisée pour monter :

- Des lisses d'échafaudage
- Des garde-corps de montage à tube
- Des garde-corps standard

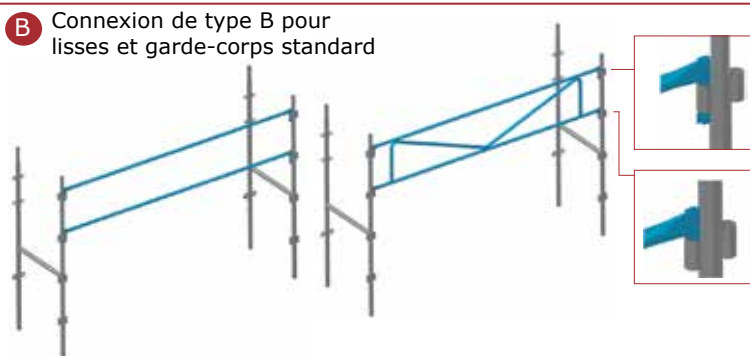
Tube vertical



**A** Connexion de type A pour garde-corps de montage à platine



**B** Connexion de type B pour lisses et garde-corps standard



HAB  
2000x800



HBB  
2000x800



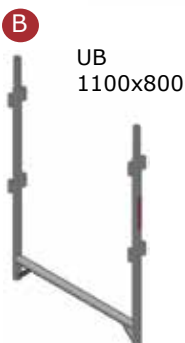
HLA  
2000x800



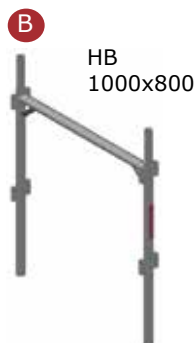
HLB  
2000x800



UB  
1100x800

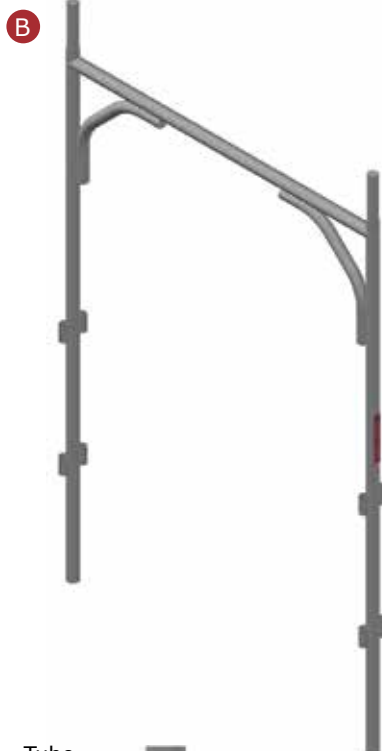


HB  
1000x800



ÉLÉMENT	POIDS (kg)	HAUTEUR (m)	RÉFÉRENCE
H ÉCHAFAUDAGE DUO 45 HAB 2000x800 (GA)	13,5	2,0	250120080
H ÉCHAFAUDAGE DUO 45 HBB 2000x800 (GA)	13,5	2,0	250120085
H DE FAÎTE DUO 45 HLA 2000x800 (GA)	10,5	2,0	250020080
H DE FAÎTE DUO 45 HLB 2000x800 (GA)	10,5	2,0	250020180
H ÉCHAFAUDAGE DUO 45 UB 1100x800 (GA)	9,2	1,1	250110080
H ÉCHAFAUDAGE DUO 45 HB 1000x800 (GA)	9,2	1,0	250112080

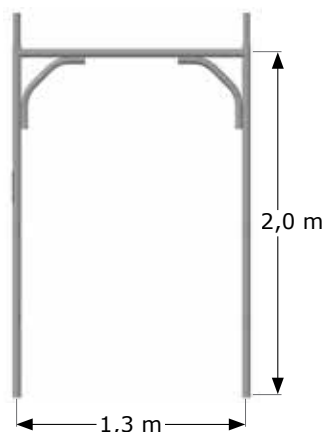
## CADRE ÉCHAFAUDAGE PORTIQUE



Tube vertical



Il permet d'établir une zone de passage pour les piétons dans le cas d'échafaudages installés dans des zones fréquentées. Ses deux angles renforcés lui donnent une bonne rigidité. Il est fabriqué avec un tube de Ø 45 x 2 mm d'épaisseur. Connexion entre cadres contigus, via une connexion de type B. Galvanisé à chaud avec une épaisseur minimale de 75 microns.



### Potelet à collier portique

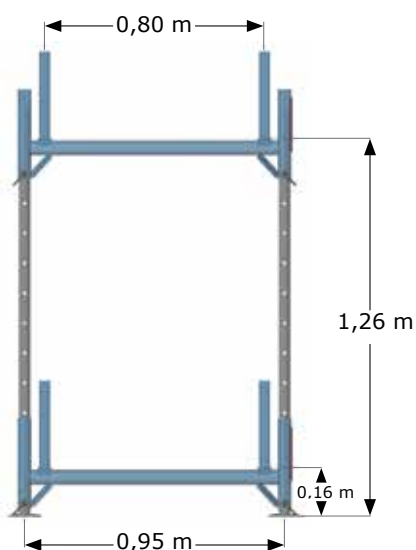
Il permet de monter n'importe quel cadre du système, en s'insérant sur la traverse horizontale par l'intermédiaire de son collier de Ø45 mm.



ÉLÉMENT	POIDS (kg)	HAUTEUR (m)	RÉFÉRENCE
CADRE PORTIQUE DUO 45 2000x1300 (GA)	16,0	2,0	250020150
POTELET À COLLIER PORTIQUE DUO 45 (GA)	1,4	0,3	250020900

## KIT DE DÉPART

Il permet de monter l'échafaudage sur des supports fabriqués avec des tubes télescopiques de soutien. Réglable tous les 10 cm et sur le châssis tous les 2,5 cm, par l'intermédiaire d'une goupille de sécurité. Galvanisation à chaud avec une épaisseur minimale de 75 microns.



ÉLÉMENT	POIDS (kg)	h min. - h max. (m)	LARGEUR (m)	RÉFÉRENCE
KIT DE DÉPART RÉGLABLE DUO 45 (GA)	18,0	0,16 - 1,26	0,95 inf. - 0,8 sup.	250020910



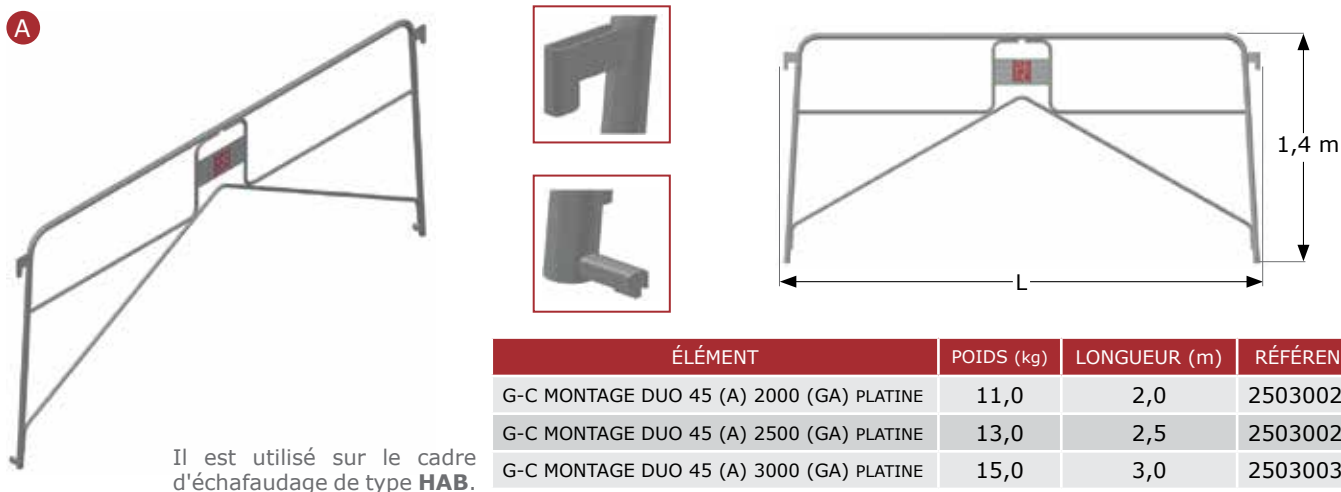
## GARDE-CORPS

Le système DUO-45 propose diverses possibilités de protection, en mettant à profit la variété des connexions disponibles pour les cadres du système.

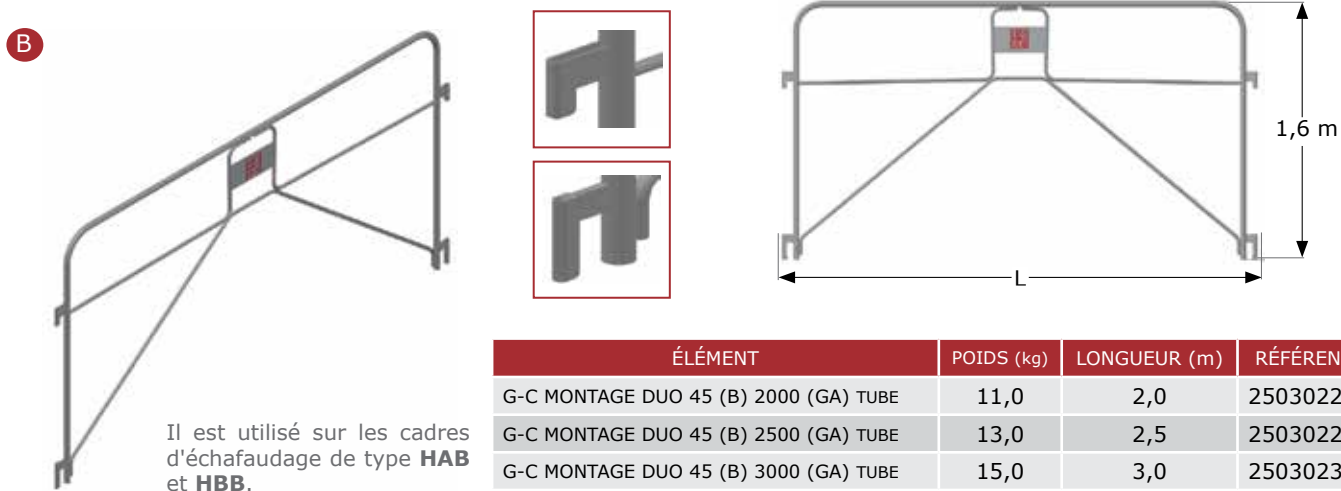
Les **garde-corps de montage** sont fabriqués avec un tube de  $\varnothing$  35 mm ; ils sont conçus pour être montés depuis le niveau inférieur de l'échafaudage, ce qui permet un montage sûr, puisque le travailleur est toujours protégé par le garde-corps définitif disponible. Ainsi, il n'est pas nécessaire d'utiliser des diagonales lorsque les montages sont peu élevés, puisque les garde-corps sont ancrés à la structure en 4 points.

Ils sont galvanisés à chaud avec une épaisseur minimale de 75 microns.

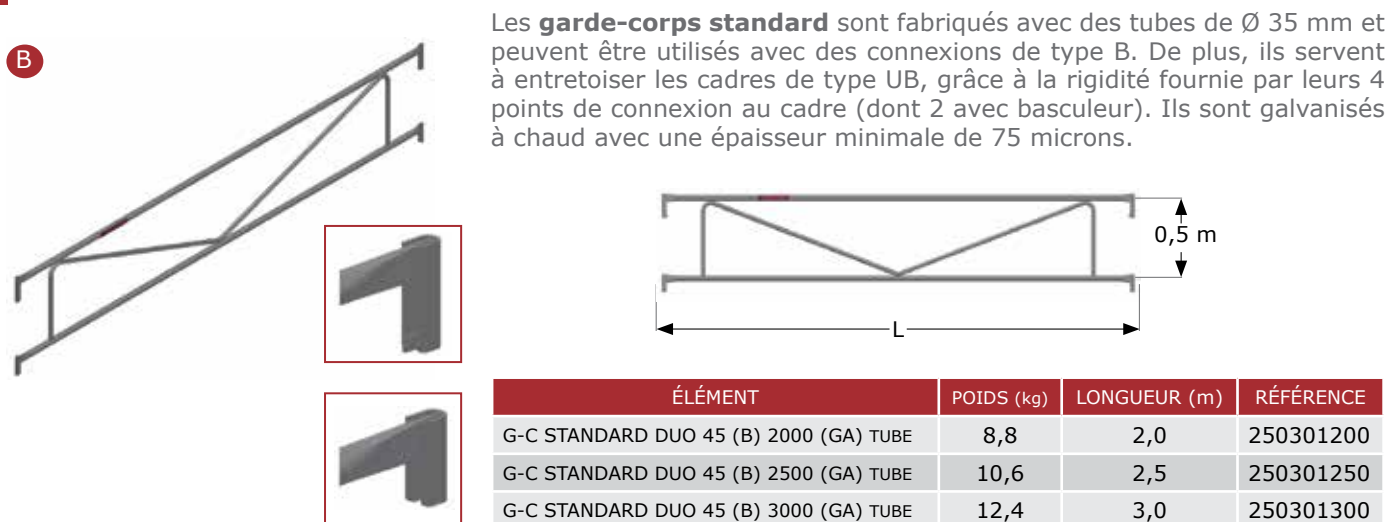
### GARDE-CORPS DE MONTAGE À PLATINE - TYPE A -

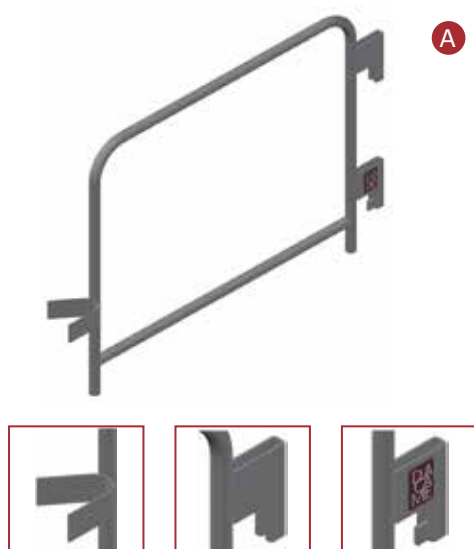


### GARDE-CORPS DE MONTAGE À TUBE - TYPE B -

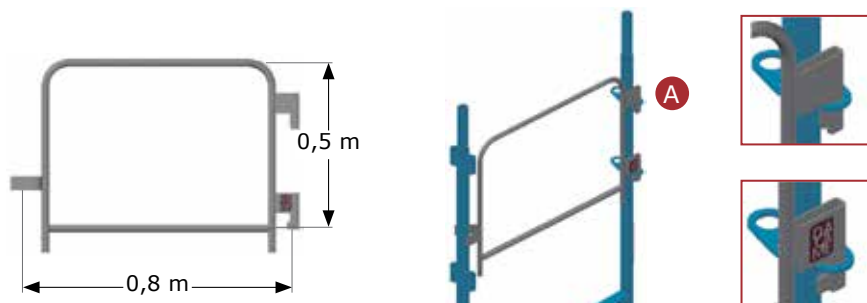


### GARDE-CORPS STANDARD À TUBE - TYPE B -

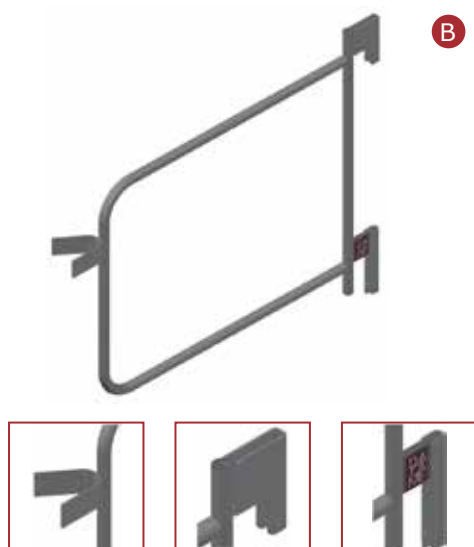


**GARDE-CORPS LATÉRAUX**
**GARDE-CORPS LATÉRAL À PLATINE - TYPE A -**


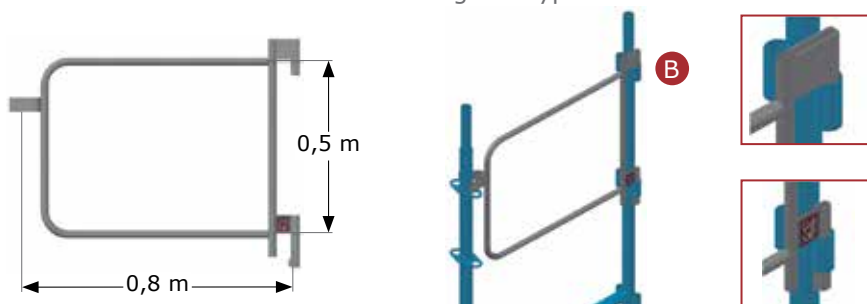
**A** Fabriqué avec un tube  $\varnothing$  20 mm, il est muni d'une connexion de type A, et se monte rapidement grâce à ses extrémités munies d'un basculeur. Il est galvanisé à chaud avec une épaisseur minimale de 75 microns. Il est utilisé sur le cadre d'échafaudage de type **HAB**.



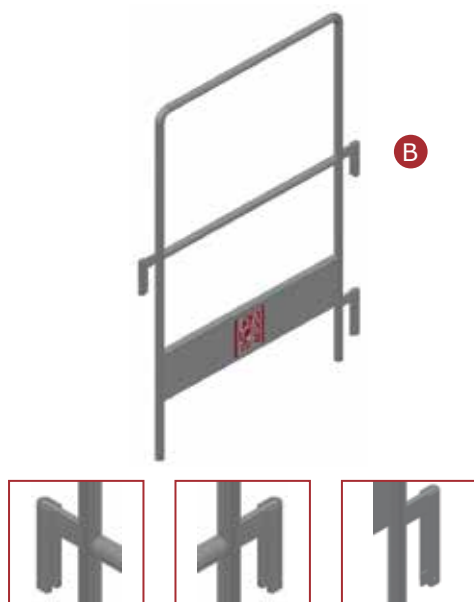
ÉLÉMENT	POIDS (kg)	LARGEUR (m)	RÉFÉRENCE
GARDE-CORPS LATÉRAL DUO 45 (AB) (GA)	3,1	0,8	250200080

**GARDE-CORPS LATÉRAL À TUBE - TYPE B -**


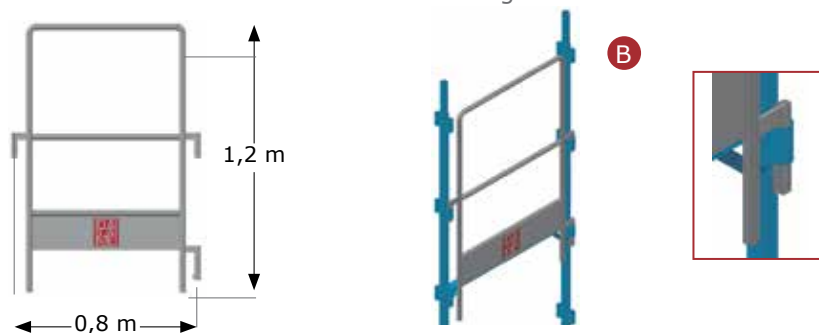
**B** Fabriqué avec un tube  $\varnothing$  20 mm, il est muni d'une connexion de type B, et se monte rapidement puisqu'une de ses extrémités est munie d'un basculeur. Il est galvanisé à chaud avec une épaisseur minimale de 75 microns. Il est utilisé sur les cadres d'échafaudage de type **HAB** et **HBB**.



ÉLÉMENT	POIDS (kg)	LARGEUR (m)	RÉFÉRENCE
GARDE-CORPS LATÉRAL DUO 45 (AB-BB) (GA)	3,1	0,8	250200090

**GARDE-CORPS LATÉRAL À TUBE AVEC PLINTHE - TYPE B -**


**B** Fabriqué avec un tube  $\varnothing$  20 mm, il est muni d'une connexion de type B, et se monte rapidement puisqu'une de ses extrémités est munie d'un basculeur. Il peut être monté à partir du niveau inférieur, en garantissant la sécurité pendant le montage. Il est muni d'une plinthe métallique. Il est galvanisé à chaud avec une épaisseur minimale de 75 microns. Exclusivement réservé aux cadres d'échafaudage **HBB**.

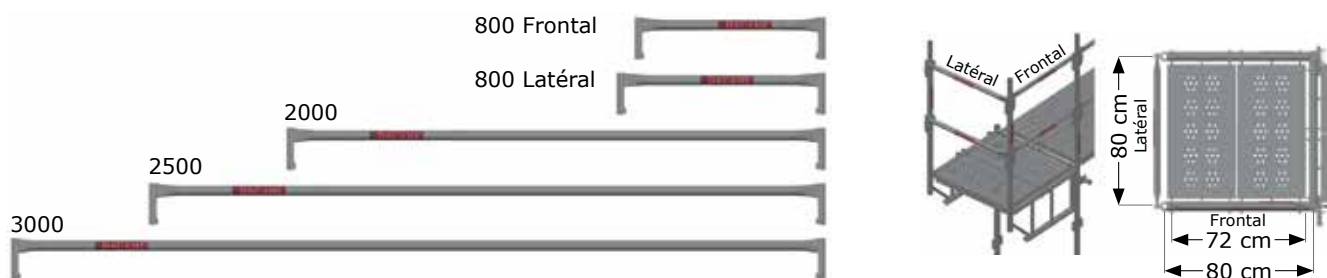


ÉLÉMENT	POIDS (kg)	LARGEUR (m)	RÉFÉRENCE
GARDE-CORPS LATÉRAL DUO 45 (BB) (GA) AVEC PLINTHE	6,3	0,8	250300080

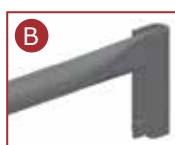
## LISSES

### LISSES FIXES (À TUBE - TYPE B -)

Fabriquées avec un tube de  $\varnothing 35$  mm, elles sont munies de basculeurs sur leurs deux extrémités. Galvanisé à chaud en continu (Sendzimir). Elles servent de garde-corps (si elles sont montées à 0,5 m et 1 m au-dessus des planchers).



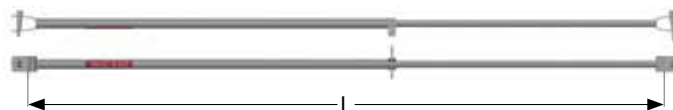
ÉLÉMENT	POIDS (kg)	LONGUEUR (m)	RÉFÉRENCE
LISSE DUO 45 800 (GA) FRONTALE	1,3	0,72	250400070
LISSE DUO 45 800 (GA) LATÉRALE	1,4	0,80	250400080
LISSE DUO 45 2000 (GA)	3,0	2,0	250400200
LISSE DUO 45 2500 (GA)	3,6	2,5	250400250
LISSE DUO 45 3000 (GA)	4,2	3,0	250400300



### LISSE EXTENSIBLE



Fabriquée avec un tube extérieur de  $\varnothing 35$  mm et intérieur de  $\varnothing 30$  mm, elle est munie sur les deux extrémités de colliers pour tube de  $\varnothing 45$  mm à bloqueur, qui permettent de l'assembler rapidement sur n'importe quel type de cadre. Fixation de la partie extensible à l'aide du bloqueur pour tube de 30 mm. Galvanisé à chaud avec une épaisseur minimale de 75 microns.

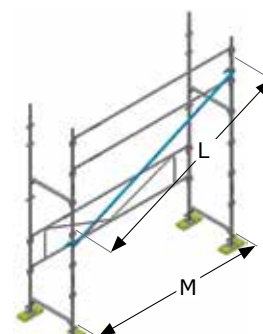


ÉLÉMENT	POIDS (kg)	L (min.-max.) (m)	RÉFÉRENCE
LISSE DUO 45 EXTENSIBLE (GA) (1900-3100)	6,9	1,9 - 3,1	250419310

### DIAGONALES



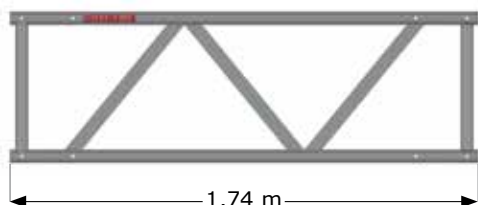
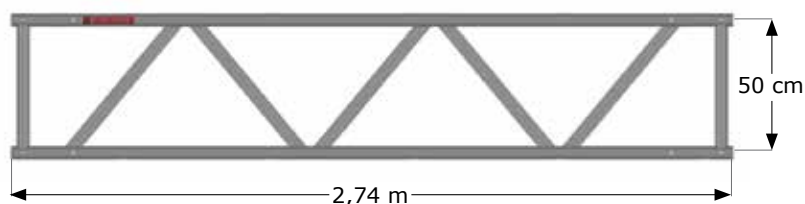
Fabriquées avec un tube de  $\varnothing 40$  mm, elles sont munies de colliers tournants de  $\varnothing 45$  mm sur leurs deux extrémités. Leur rôle est de stabiliser les plans verticaux formés par les montants des cadres. Elles sont de préférence utilisées dans les configurations de connexions de type B. Galvanisé à chaud en continu (Sendzimir).



ÉLÉMENT	MODULE M (m)	POIDS (kg)	LONG. L (mm)	RÉFÉRENCE
DIAGONALE DUO 45 2000 (GA)	2,0	4,8	2465	250500200
DIAGONALE DUO 45 2500 (GA)	2,5	5,5	2894	250500250
DIAGONALE DUO 45 3000 (GA)	3,0	5,9	3285	250500300

## ■ SYSTÈME DE POUTRES EN ALUMINIUM

### ■ POUTRES EN ALUMINIUM

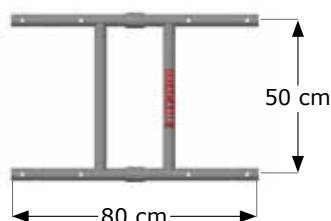


Fabriquées avec un tube en aluminium de  $\varnothing 48 \times 4$  mm, elles se caractérisent par leur légèreté et leur facilité de manipulation. Elles sont disponibles en références de 2 et 3 m.

Grâce à des raccords en acier placés entre les poutres et les extrémités, ce système propose un grand nombre de longueurs.

ÉLÉMENT	POIDS (kg)	LONG. (m)	RÉFÉRENCE
POUTRES ALUMINIUM 2000 (AL)	8	1,74	241110200
POUTRES ALUMINIUM 3000 (AL)	12	2,74	241110300

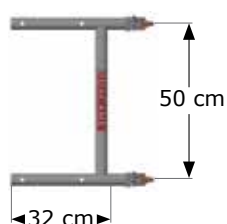
### ■ RACCORD CENTRAL (ACIER)



Fabriqué avec un tube en acier de  $\varnothing 38$  mm, il permet d'unir des poutres de franchissement, en obtenant une union totalement rigide grâce à 12 vis et écrous M12. Il est galvanisé à chaud.

ÉLÉMENT	POIDS (kg)	LONG. (m)	RÉFÉRENCE
RACCORD CENTRAL POUR POUTRE AL. (GA)	8,1	0,8	241111080

### ■ RACCORD EXTRÉMITÉ À COLLIERS (ACIER)



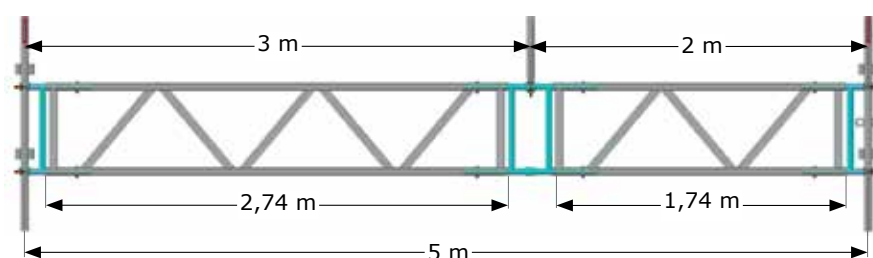
Il est fabriqué avec un tube en acier de  $\varnothing 38$  mm et permet d'unir la poutre aux montants verticaux des cadres, grâce à ses 2 colliers. Union à la poutre par l'intermédiaire de 6 vis et écrous M12.

Galvanisé à chaud avec une épaisseur minimale de 75 microns.

ÉLÉMENT	POIDS (kg)	LONG. (m)	RÉFÉRENCE
RACCORD EXTRÉMITÉ À COLLIERS POUR POUTRE (GA)	4,8	0,32	251305320

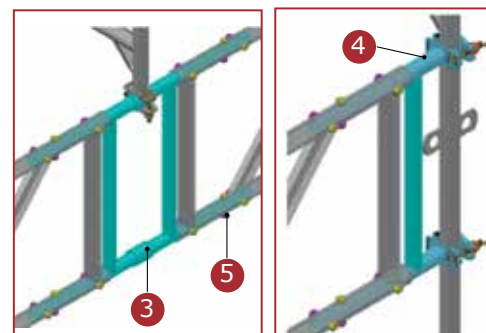
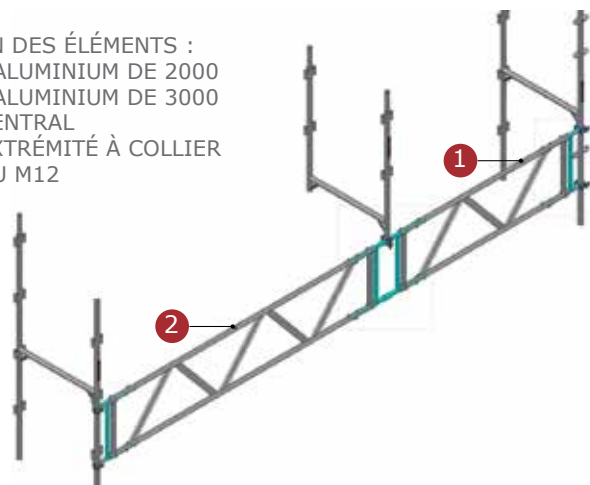
#### EXEMPLE DE MONTAGE :

- POUTRE EN ALUMINIUM DE 3000
- POUTRE EN ALUMINIUM DE 2000
- RACCORD CENTRAL
- RACCORD EXTRÉMITÉ (2 UNITÉS)



#### IDENTIFICATION DES ÉLÉMENTS :

1. POUTRE EN ALUMINIUM DE 2000
2. POUTRE EN ALUMINIUM DE 3000
3. RACCORD CENTRAL
4. RACCORD EXTRÉMITÉ À COLLIER
5. VIS + ÉCROU M12



## SUPPORTS PLANCHER



Disponibles sous forme de tubes ronds ou de tubes rectangulaires, ils permettent de placer les planchers à n'importe quelle hauteur sur les cadres. Ils se fixent à l'aide des colliers prévus à cet effet sur leurs deux extrémités.  
Galvanisé à froid.

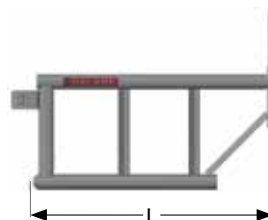


ÉLÉMENT	SECTION (mm)	POIDS (kg)	LONGUEUR (m)	RÉFÉRENCE
SUPPORT PLANCHER DUO 45 800 R (ZN)	Ø 45	3,6	0,8	250601080
SUPPORT PLANCHER DUO 45 800 C (ZN)	30 x 60	3,7	0,8	250600080

## CONSOLES DE DÉPORT



Destinés à agrandir la surface de travail, ils se fixent au cadre de l'échafaudage à l'aide d'un collier à clavette de Ø 45 mm. Ils sont munis d'une goupille d'accouplement qui permet le montage sur l'extrémité des montants ou des cadres d'échafaudage.  
Galvanisé à chaud avec une épaisseur minimale de 75 microns.



ÉLÉMENT	POIDS (kg)	LONGUEUR (m)	RÉFÉRENCE
CONSOLE DE DÉPORT DUO 45 400 (GA)	4,3	0,4	250900040
CONSOLE DE DÉPORT DUO 45 800 (GA)	6,8	0,8	250900080

## MONTANT



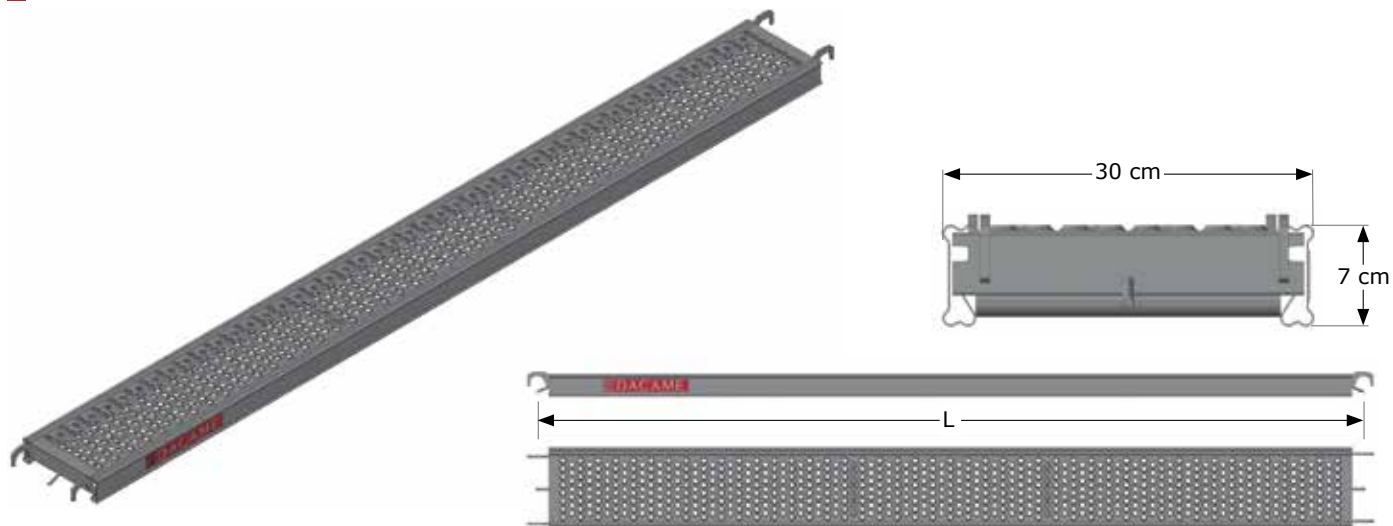
Fabriqués avec un tube en acier de Ø 45 mm, ils améliorent la polyvalence du système par combinaison avec les cadres et les consoles de départ. Connexion de type B pour longerons et garde-corps latéral.  
Galvanisé à chaud avec une épaisseur minimale de 75 microns.



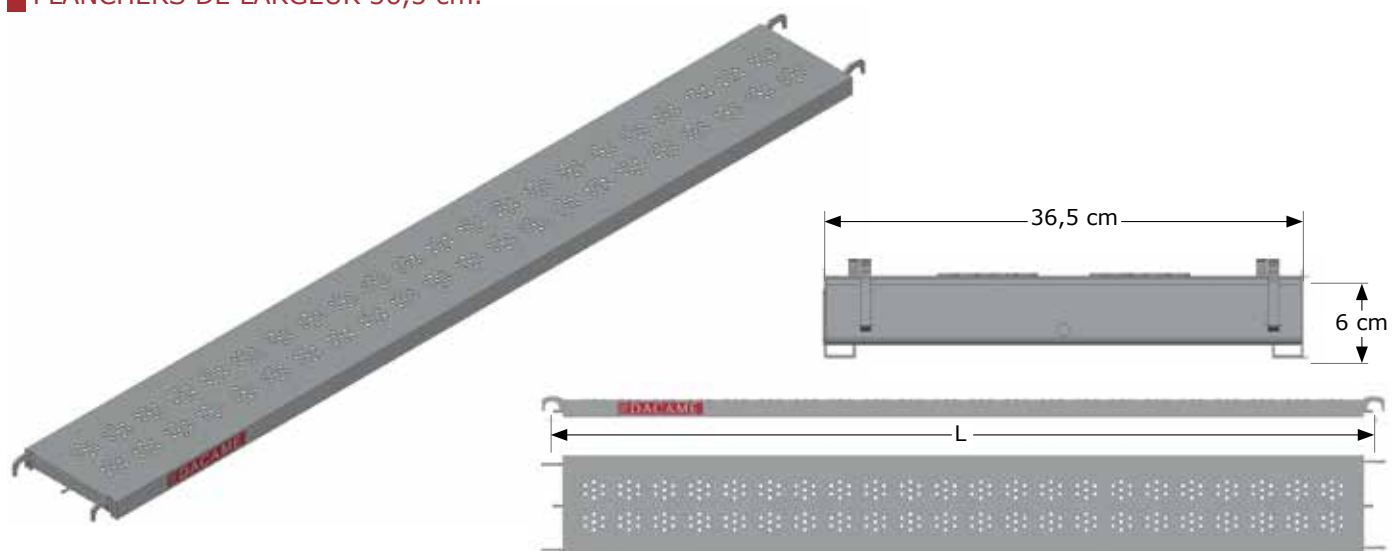
ÉLÉMENT	POIDS (kg)	HAUTEUR (m)	RÉFÉRENCE
MONTANT DUO 45 1000 MB (GA)	3,3	1,0	251110100

**PLANCHERS MÉTALLIQUES FIXES**

Les planchers sont conformes aux exigences de la norme EN 12811. La section de la surface de travail perforée, très résistante et antidérapante est formée de plis antidérapants. Deux tubes soudés sont prévus pour faciliter leur manipulation. Largeurs disponibles : 30 et 36,5 cm. Elles sont galvanisées à chaud (Sendzimir). Elles sont conformes aux exigences de l'essai de chute 12810-2.

**PLANCHERS DE LARGEUR 30 cm.**


ÉLÉMENT	C (kg/m <sup>2</sup> )	POIDS (kg)	LONGUEUR (m)	RÉFÉRENCE
PLANCHER FIXE DUO 45 2000x300 C-4 (SM)	300	11,0	2,0	250701200
PLANCHER FIXE DUO 45 2500x300 C-4 (SM)	300	13,0	2,5	250701250
PLANCHER FIXE DUO 45 3000x300 C-4 (SM)	300	16,0	3,0	250701300

**PLANCHERS DE LARGEUR 36,5 cm.**


ÉLÉMENT	C (kg/m <sup>2</sup> )	POIDS (kg)	LONGUEUR (m)	RÉFÉRENCE
PLANCHER FIXE DUO 45 800x365 C-6 (SM)	600	6,0	0,8	250700080
PLANCHER FIXE DUO 45 2000x365 C-4 (SM)	300	15,2	2,0	250700200
PLANCHER FIXE DUO 45 2500x365 C-4 (SM)	300	18,7	2,5	250700250
PLANCHER FIXE DUO 45 3000x365 C-4 (SM)	300	21,7	3,0	250700300

## PLANCHERS D'ACCÈS

Les planchers sont conformes aux exigences de la norme EN 12811. Cadre en aluminium structural. Surface de travail munie d'un plateau de 9 mm d'épaisseur, hydrofuge et antidérapant.



ÉLÉMENT	C (kg/m <sup>2</sup> )	POIDS (kg)	LONGUEUR (m)	RÉFÉRENCE
PLANCHER À TRAPPE DUO 45 2000x750 FR (alu/bois)	300	22,5	2,0	250802200
PLANCHER À TRAPPE DUO 45 2500x750 FR (alu/bois)	300	25,5	2,5	250802250
PLANCHER À TRAPPE DUO 45 3000x750 FR (alu/bois)	300	29,0	3,0	250802300

## ÉCHELLE D'ACCÈS



Fabriquée en aluminium 6061.  
Conforme aux normes EN 131-1 et 2. Crochets fermés amovibles sur la partie supérieure et taquet en caoutchouc antidérapant.  
Largeur de passage des marches de 40 cm.



ÉLÉMENT	POIDS (kg)	LONGUEUR (m)	RÉFÉRENCE
ÉCHELLE PLANCHER FR (AL)	3,4	2,06	240920010

## SUPPORT D'ÉCHELLE

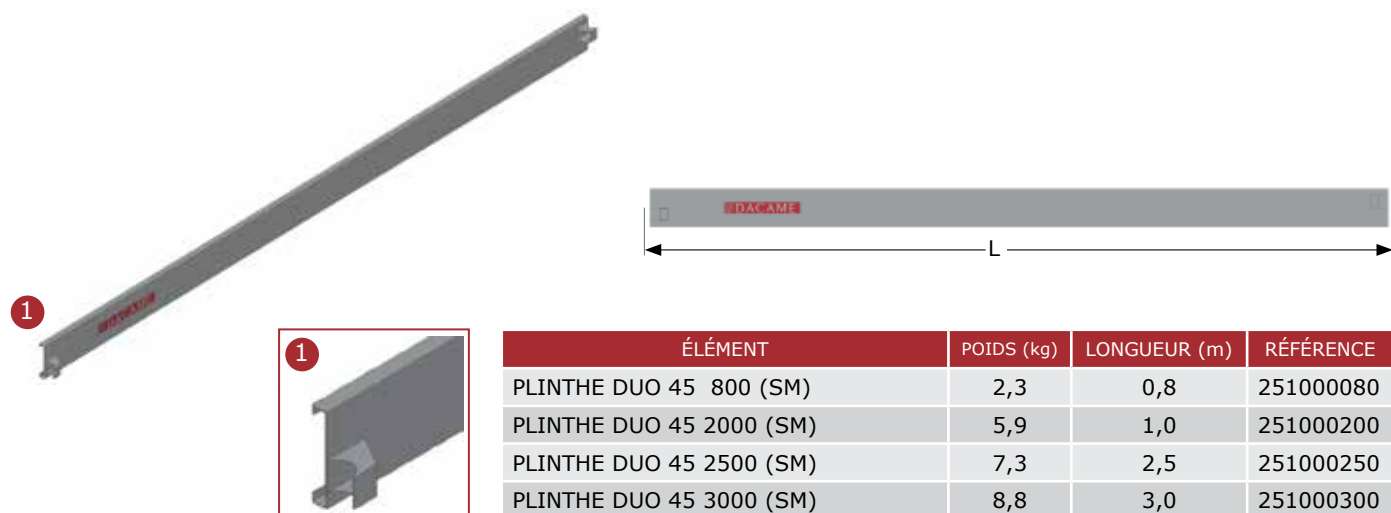


Il permet de donner l'inclinaison souhaitée à l'échelle du premier plancher d'accès, sans besoin d'utiliser des planchers en acier au niveau initial. Raccord sur le longeron à l'aide d'un collier pour tube rond. Il est galvanisé à chaud avec une épaisseur minimale de 75 microns.

ÉLÉMENT	POIDS (kg)	LARGEUR (cm)	RÉFÉRENCE
SUPPORT ÉCHELLE (GA)	4,5	40	212390010

## PLINTHES

Elles sont destinées à compléter la protection latérale (garde-corps). Elles sont fabriquées en tôle métallique galvanisée à chaud (Sendzimir). Accrochage métallique sur les deux extrémités. Hauteur de protection : 15 cm.



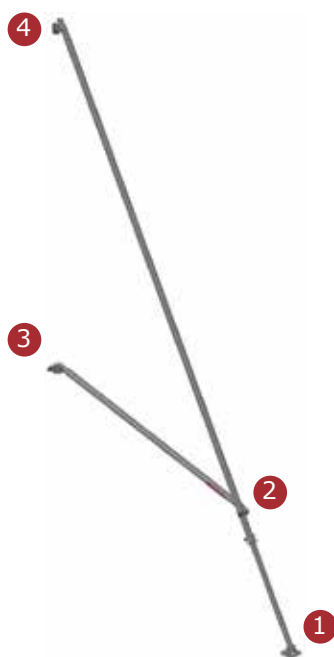
1



1

ÉLÉMENT	POIDS (kg)	LONGUEUR (m)	RÉFÉRENCE
PLINTHE DUO 45 800 (SM)	2,3	0,8	251000080
PLINTHE DUO 45 2000 (SM)	5,9	1,0	251000200
PLINTHE DUO 45 2500 (SM)	7,3	2,5	251000250
PLINTHE DUO 45 3000 (SM)	8,8	3,0	251000300

## STABILISATEUR TÉLESCOPIQUE



Le stabilisateur télescopique permet d'éviter le basculement des structures d'échafaudage qui ne peuvent pas être ancrées à un mur, pour des raisons quelconques. Il se compose d'une plaque de base articulée qui permet une adaptation optimale au terrain et d'un bras télescopique réglable au moyen de la goupille de sécurité. Il se fixe sur les cadres à l'aide de 2 colliers. Galvanisé à chaud avec une épaisseur minimale de 75 microns.



ÉLÉMENT	POIDS (kg)	LONGUEUR (m)	RÉFÉRENCE
STABILISATEUR TÉLESCOPIQUE 6000 (GA)	22	de 4,3 à 6,1	251200500

## TUBES D'AMARRAGE

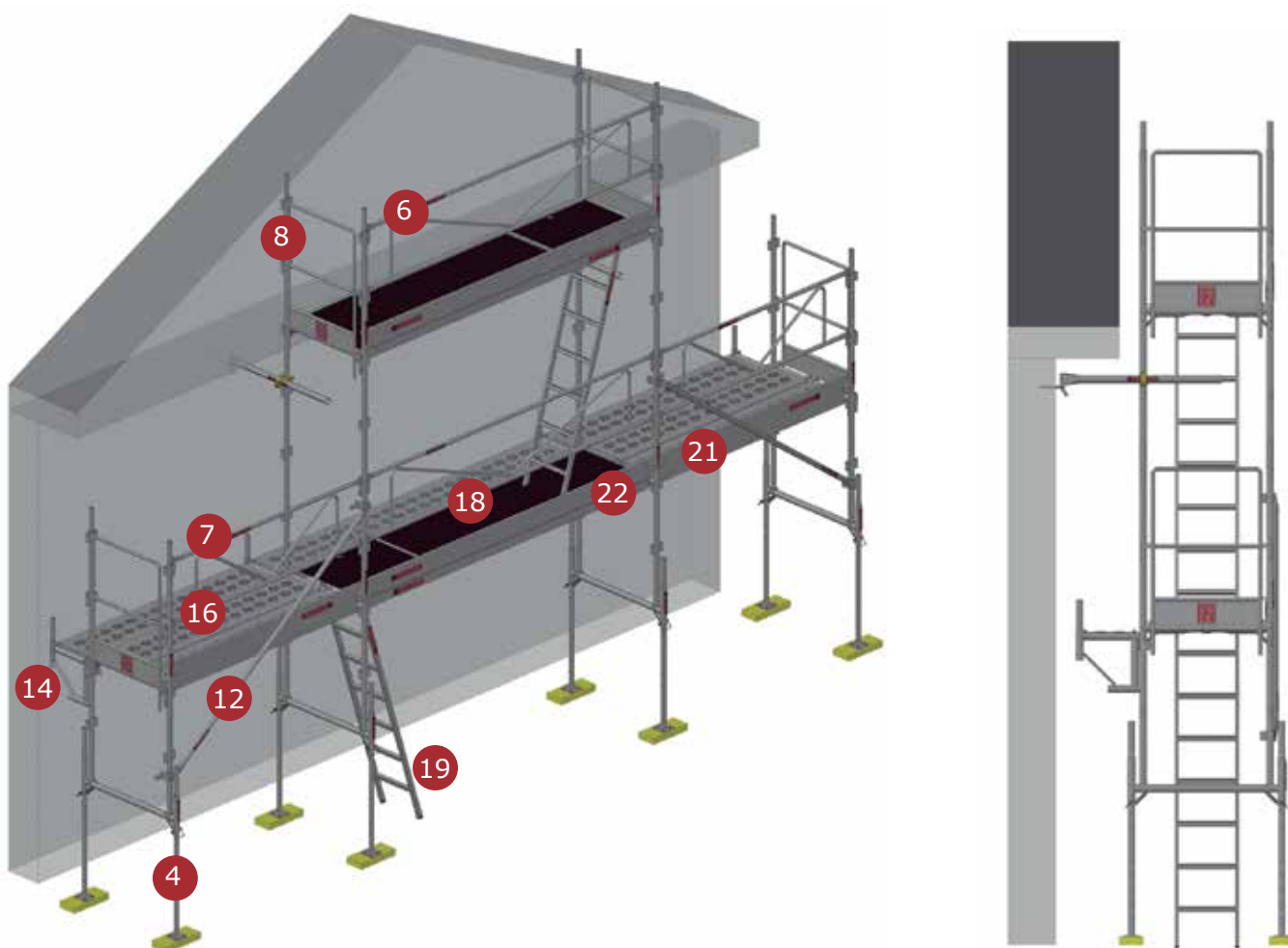


Élément indispensable pour caler l'échafaudage contre la façade. Il doit être utilisé avec un collier EN 74 pour tube rond. Diamètre du crochet : 18 mm. Galvanisé à chaud avec une épaisseur minimale de 75 microns.

ÉLÉMENT	POIDS (kg)	LONGUEUR (m)	RÉFÉRENCE
TUBE D'AMARRAGE DUO 45 500 (GA)	1,5	0,5	251200050
TUBE D'AMARRAGE 1000 (GA)	2,4	1,0	025029099
TUBE D'AMARRAGE 1500 (GA)	3,4	1,5	025029109

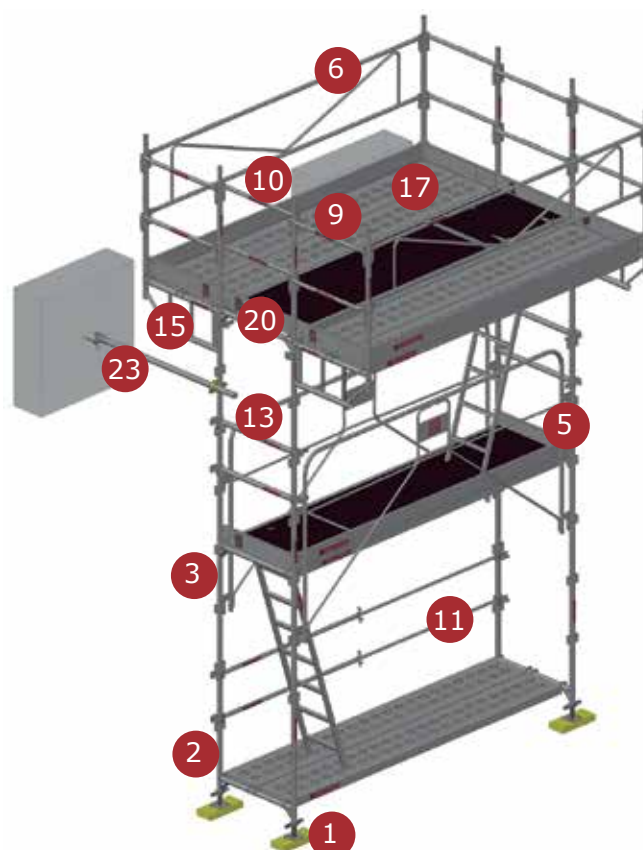


## EXEMPLES PARTICULIERS



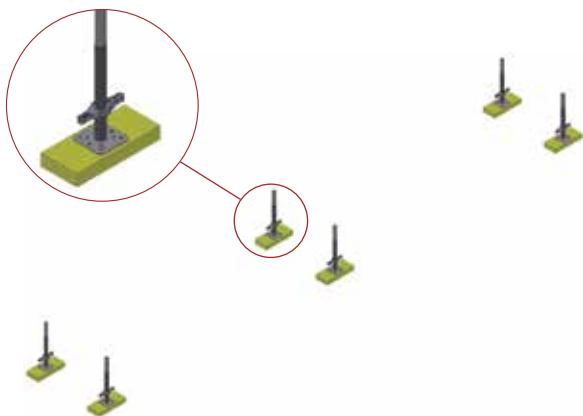
## IDENTIFICATION DES ÉLÉMENTS :

- 1.- VÉRIN DE RÉGLAGE Ø 36
- 2.- H ÉCHAFAUDAGE DUO 45 UB 1100x800
- 3.- H ÉCHAFAUDAGE DUO 45 HBB 2000x800
- 4.- KIT DE DÉPART RÉGLABLE DUO 45
- 5.- GARDE-CORPS DE MONTAGE (B) DUO 45
- 6.- GARDE-CORPS STANDARD DUO 45 (B) 2000
- 7.- GARDE-CORPS STANDARD DUO 45 (B) 3000
- 8.- GARDE-CORPS LATÉRAL DUO 45 (BB) AVEC PLINTHE
- 9.- LISSE DUO 45 800 FRONTALE
- 10.- LISSE DUO 45 800 LATÉRALE
- 11.- LISSE DUO 45 EXTENSIBLE (1900-3100)
- 12.- DIAGONALE DUO-45 2000
- 13.- SUPPORT PLANCHER DUO 45 800 R
- 14.- CONSOLE DE DÉPORT DUO 45 400
- 15.- CONSOLE DE DÉPORT DUO 45 800
- 16.- PLANCHER FIXE DUO 45 2000X365 C-4
- 17.- PLANCHER FIXE DUO 45 3000X365 C-4
- 18.- PLANCHER À TRAPPE DUO 45 3000X750 FR
- 19.- ÉCHELLE PLANCHER FR (AL)
- 20.- PLINTHE DUO 45 800
- 21.- PLINTHE DUO 45 2000
- 22.- PLINTHE DUO 45 3000
- 23.- TUBE D'AMARRAGE 1500

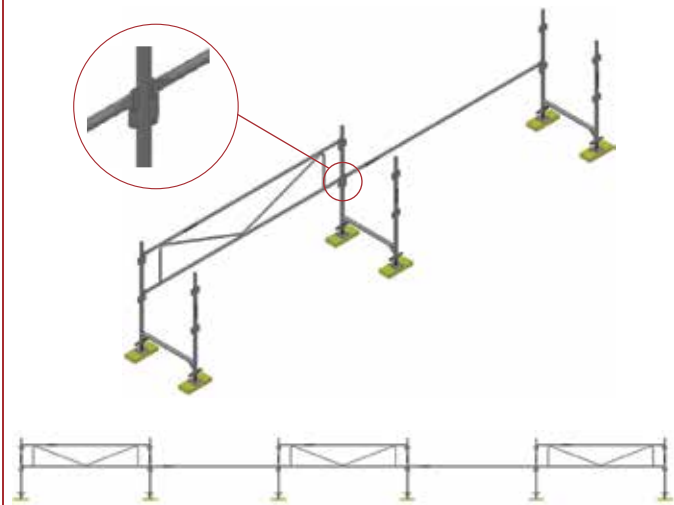


SÉQUENCE DE MONTAGE AVEC GARDE-CORPS DE MONTAGE À PLATINE - TYPE A -

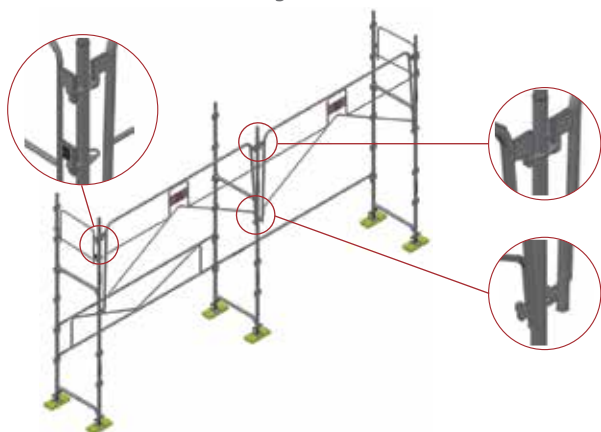
**1** Placez les **véryns de réglage** sur le terrain, en commençant par le point le plus haut. En fonction du terrain, il peut être conseillé d'utiliser des plaques de répartition pour distribuer la charge transmise.



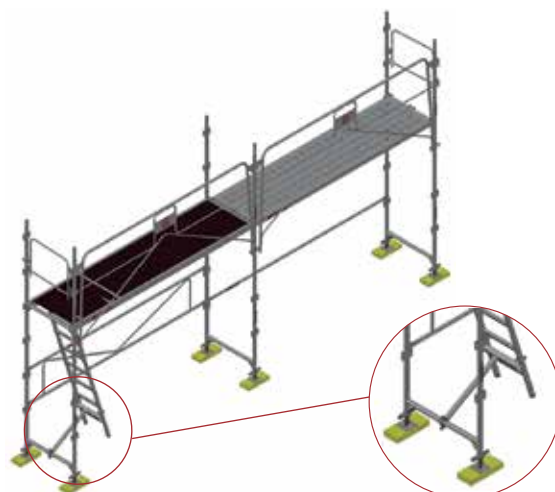
**2** Montez les **cadres d'échafaudage UB**, en les unissant (voir exemple ci-dessous) soit à l'aide de **lisses** soit à l'aide de **garde-corps standard**, sur la face intérieure.



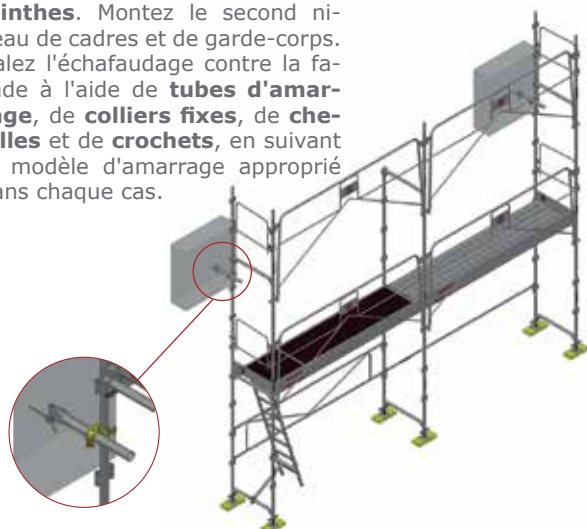
**3** Montez les **cadres HAB** (en orientant la connexion de type A vers la face extérieure de l'échafaudage) sur les goupilles des cadres UB. Vous pouvez également monter les **garde-corps latéraux** sur les cadres latéraux. Ensuite, montez les **garde-corps de montage** sur la face extérieure de l'échafaudage.



**4** Montez les **planchers de travail** et le **plancher d'accès**, en appuyant l'**échelle d'accès** sur le **support d'échelle** fixé au cadre UB.



**5** Complétez la protection latérale du premier niveau en montant les **plinthes**. Montez le second niveau de cadres et de garde-corps. Calez l'échafaudage contre la façade à l'aide de **tubes d'amarage**, de **colliers fixes**, de **chevilles** et de **crochets**, en suivant le modèle d'amarage approprié dans chaque cas.

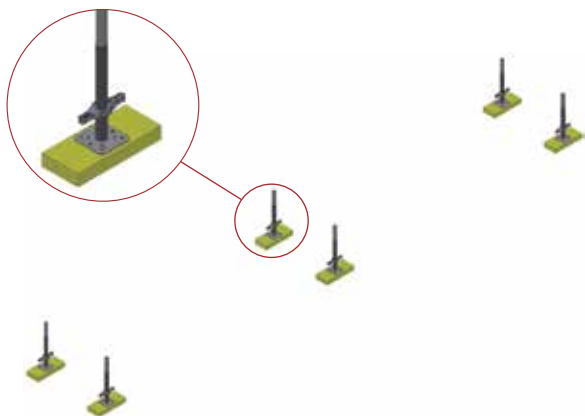


**6** Terminez le second niveau en montant les planchers de travail et le plancher d'accès. Complétez la protection latérale du premier niveau en montant les plinthes. Pour les échafaudages ayant d'autres niveaux de travail, répétez les étapes 3, 4, 5 et 6 de cette séquence de montage.

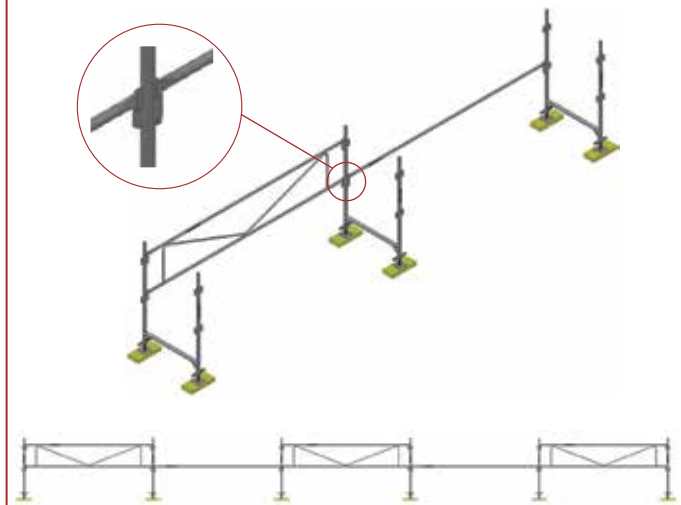


## SÉQUENCE DE MONTAGE AVEC LISSES OU GARDE-CORPS STANDARD À TUBE - TYPE B -

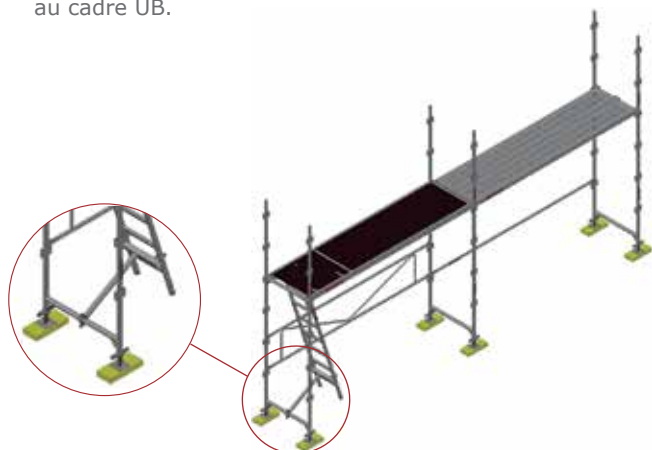
- 1** Placez les **vérins de réglage** sur le terrain, en commençant par le point le plus haut. En fonction du terrain, il peut être conseillé d'utiliser des plaques de répartition pour distribuer la charge transmise.



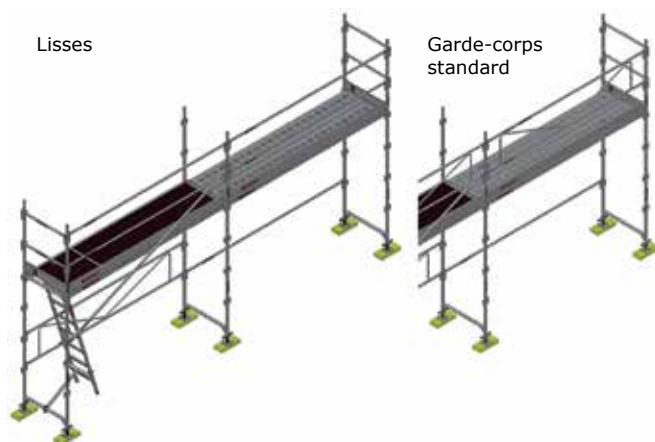
- 2** Montez les **cadres d'échafaudage UB**, en les unissant (voir exemple ci-dessous) soit à l'aide de **lisses** soit à l'aide de **garde-corps standard**, sur la face intérieure.



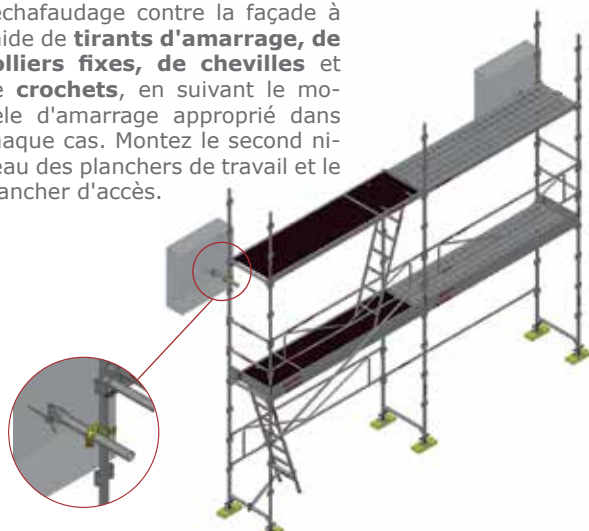
- 3** Montez les **cadres HAB** (en orientant la connexion de type B vers la face extérieure de l'échafaudage) ou les **cadres HBB** sur les goupilles des cadres UB. Montez les **planchers de travail** et le **plancher d'accès**, en appuyant l'**échelle d'accès** sur le **support d'échelle** fixé au cadre UB.



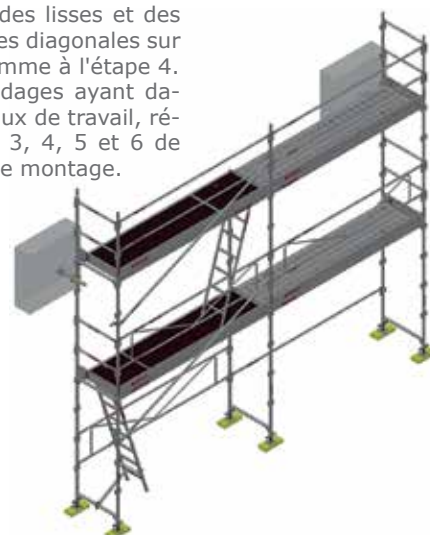
- 4** Montez la protection latérale à l'aide des **lisses d'échafaudage** ou des **garde-corps standard**. Montez la **diagonale** sur la face extérieure du cadre. Complétez la protection latérale du premier niveau en montant les **plinthes**.



- 5** Montez le second niveau de cadres et de garde-corps. Calez l'échafaudage contre la façade à l'aide de **tirants d'amarrage**, de **colliers fixes**, de **chevilles** et de **crochets**, en suivant le modèle d'amarrage approprié dans chaque cas. Montez le second niveau des planchers de travail et le plancher d'accès.



- 6** Complétez le second niveau en montant la protection latérale par assemblage des lisses et des plinthes. Placez les diagonales sur l'échafaudage comme à l'étape 4. Pour les échafaudages ayant davantage de niveaux de travail, répétez les étapes 3, 4, 5 et 6 de cette séquence de montage.





Management System  
ISO 9001:2008

www.tuv.com  
ID 9105058372

DACAME, S.L.  
Ctra. Santa Bárbara - La Sénia, km 4,6  
43515 - La Galera  
Tarragone - Espagne

Tél. + 34 977 71 70 04  
Fax + 34 977 71 93 89  
dacame@dacame.com  
www.dacame.fr

V.05-1509

Échafaudage Multidirectionnel  
MEKA 48



Roulants aluminium ALU 50



Échafaudage Façadier  
DUO 45



Roulants SYS-FAST



Échafaudage de Maçon  
DCM 49



Roulants MEKA 48



Échafaudage Européen  
DINO 48



Roulants multi-usage



Échafaudage Européen  
FREE 48



Tour d'étalement D



Échafaudage Cadre d'Échelle



Scènes, rampes et gradins.



Échafaudage d'Accès



Accessoires



Fabricant du produit : Dacame S.L. – Conception du produit : Dacame S.L. – Dessin graphique : Dacame S.L. – Production : Dacame, S.L.  
Le contenu du présent catalogue est protégé dans sa totalité par les droits d'auteur et copyright, la reproduction totale ou partielle des images, textes, illustrations et concepts graphiques sans l'autorisation expresse de Dacame S.L. étant strictement interdite.

Dépôt Légal T 1267-2015