

Pince à poutre horizontale COBK



Caractéristiques

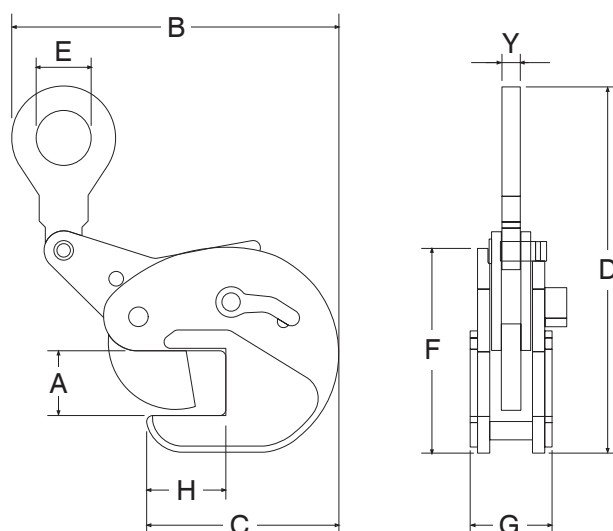
- Compact et léger.
- Marquage de CMU et ouverture sur la pince.
- Conception spéciale pour une fixation sur les extrémités des poutres.
- Système de verrouillage.
- Coefficient de sécurité: 5:1.
- Coefficient d'épreuve: 2:1.

Application

- Levage et transport des poutres en acier en position horizontale, fixation sur les côtés ou aux extrémités de la poutre.
- Conçu pour des poutres avec une dureté maximale de 37HRC / 345HB.
- Empilement facile des poutres.

Attention

- La charge minimale doit être au moins 10% de la CMU.
- Les pinces doivent toujours être utilisées par paires.



Type	CMU (kg)	Ouverture (mm)	A (mm)	B (mm)	C (mm)	D (mm)	E (mm)	F (mm)	G (mm)	H (mm)	Y (mm)	Poids (kg)	No.article
COBK-2.0	2000	3-20	3-20	285	157	295	64	155	67	65	17	19	3313022

