

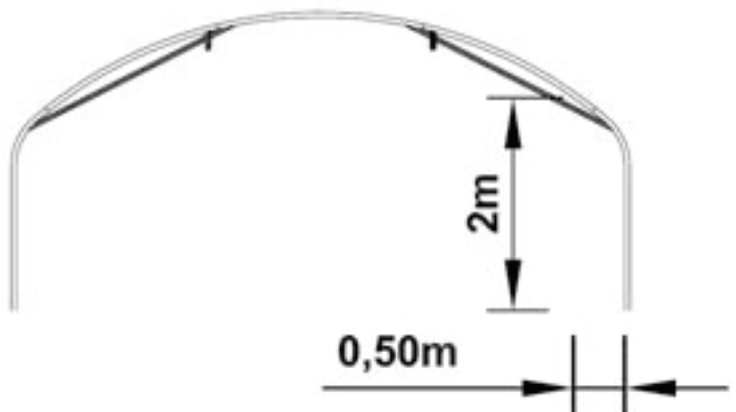


## MULTI-ABRI PRO

Largeur 6 m

### Utilisations :

- Stockage de fourrage
- Matériel agricole
- Animaux
- Voitures - véhicules divers



Fabricant



Concepteur



Distributeur



Équipementier



Installateur

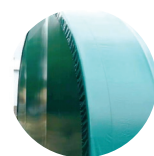


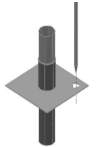
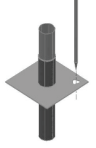
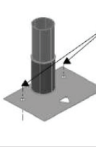
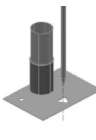
# CARACTÉRISTIQUES GÉNÉRALES

Largeur 6 mètres



<b>STRUCTURE</b>	Largeur	6 mètres
	Longueurs disponibles	de 6 m à 30 m (nous consulter pour autres dimensions)
	Hauteur au faîtage	2.90 m
	Hauteur pied droit	1.50 m
	Dégagement latéral	2 m à 50 cm du bord
	Pas entre arceaux	1 m
	Renforts	2 rangs d'entretoises 4 croix de Saint André 4 renforts de pignon
	Arceaux	Arceaux en 5 morceaux En acier galvanisé Ø50 mm épaisseur 1.50 mm



<b>FIXATION DES BÂCHES</b>	Sol terre Bâche enterrée	Pied platine pour amarre : 1 amarre à frapper fournie pour chaque pied d'extrémité.	
	Sol terre Bâche clipsée non enterrée	Pied platine pour amarre : 1 amarre à frapper fournie pour chaque pied. Clipsage de la bâche par tubaclips en partie inférieure.	
	Sur sol en béton Bâche clipsée non enterrée	Pieds platines + chevilles à spitter Ø 12 mm fournies	
	Sur sol en asphalte Bâche clipsée non enterrée	Pieds platines + 1 amarre par pied	

<b>COUVERTURE</b>	Couverture	Bâche PVC enduite verte 680 g/m <sup>2</sup> Garantie 10 ans anti-UV Tension de la bâche de couverture par système d'ourlets + cordages + tendeurs aux 4 coins de l'abri
	Côtés	Bâche enterrée sur les côtés, solution la plus économique dans le cas d'un sol souple ou bâche fixée par tubaclips pour sol souple, béton et bitume
	Habillage des pignons (4 variantes)	Pignons ouverts Un pignon avec porte + un pignon fixe 2 pignons avec portes 1 pignon ouvert et 1 pignon avec filet brise vent 50%



### FABRICATION

39 route de Mouliherne  
49390 VERNANTES

02 41 51 46 00  
contact@serresvaldeloire.com



### MAGASIN

Z.A. du Pré Barreau  
49630 MAZÉ-MILON

02 41 79 32 51  
contact@svl-irrigation.com