

Famille robots industriels TX60



Agro-alimentaire
Automobile
et équipementiers
Biotechnologies
Peinture
Plasturgie
Salle-blanche
Service machine

TS

Scara / 4 axes

TX

Petits porteurs / 6 axes

RX / TX

Moyens porteurs / 6 axes

RX / TX

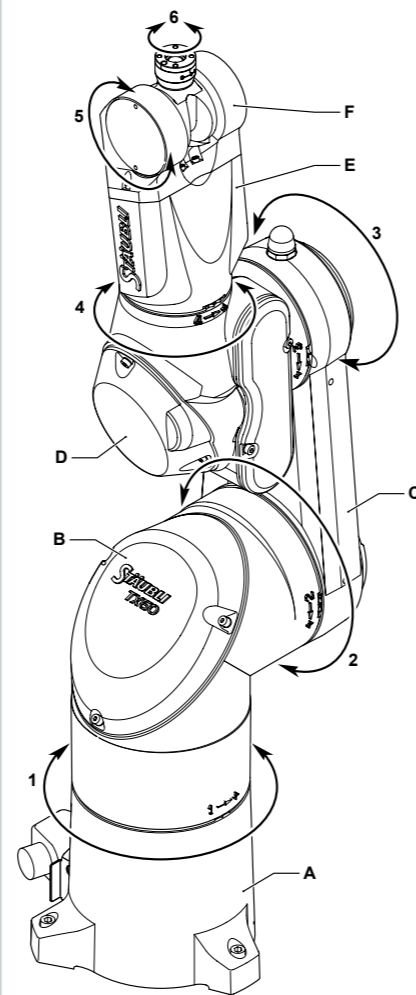
Gros porteurs / 6 axes

TP

Picker / 4 axes

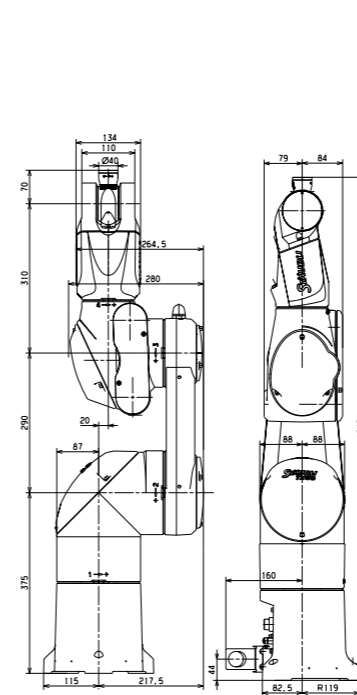
MODÈLE	TX60	TX60L	
Caractéristiques			
Charge maximale ⁽¹⁾	9 kg	5 kg	
Charge nominale	3,5 kg	2 kg	
Rayon d'action (entre axes 1 et 6)	670 mm	920 mm	
Nombre de degrés de liberté	6	6	
Répétabilité suivant la norme ISO 9283	± 0,02 mm	± 0,03 mm	
Plage de mouvement	Axe 1 (A)	± 180°	± 180°
	Axe 2 (B)	± 127,5°	± 127,5°
	Axe 3 (C)	± 142,5°	± 152,5°
	Axe 4 (D)	± 270°	± 270°
	Axe 5 (E)	+132,5°/-122,5°	+132,5°/-122,5°
	Axe 6 (F)	± 270° ⁽²⁾	± 270° ⁽²⁾
Volume de travail	Rayon de travail maxi entre axes 1 et 5 (R. M)	600 mm	850 mm
	Rayon de travail mini entre axes 1 et 5 (R. m1)	190 mm	209 mm
	Rayon de travail mini entre axes 2 et 5 (R. m2)	189 mm	208 mm
	Rayon de travail mini entre axes 3 et 5 (R. b)	310 mm	450 mm
Vitesse maximale	Axe 1	435°/s	435°/s
	Axe 2	410°/s	385°/s
	Axe 3	540°/s	500°/s
	Axe 4	995°/s	995°/s
	Axe 5	1065°/s	1065°/s
	Axe 6	1445°/s	1445°/s
Vitesse maximale au centre de gravité de la charge	8 m/s	10,6 m/s	
Inerties maximales	Axe 5	0,325 kg.m ²	0,125 kg.m ²
	Axe 6	0,1 kg.m ²	0,032 kg.m ²
Poids	51,4 kg	52,5 kg	
Freins	Tous les axes		
Connexions avant-bras	Pneumatiques	2 électro-distributeurs 5/2 monostables et 1 passage direct relié au pied du robot	
	Électriques	1 connecteur cylindrique femelle 19 contacts (8 paires torsadées dont 2 blindées)	
Classe de propreté suivant norme ISO 146441	5		
Classe de protection (*poignet) suivant la norme NF EN 60529	IP65 (*67)		
Contrôleur Stäubli série CS8	CS8C		
Environnement d'installation			
Température de fonctionnement suivant la norme directive NF EN 60 204-1	+ 5°C à + 40°C		
Humidité suivant la norme directive NF EN 60 204-1	30% à 95% maxi sans condensation		
Modes de fixation	Sol/Mur/Plafond		
Version câble sous le pied ⁽³⁾	•	•	
Version pressurisée ⁽⁴⁾	•	•	
Version HE (Humid Environment) ⁽⁵⁾	•	•	
Version marchés spécifiques			
Salle blanche CR - Classe de propreté 4, suivant norme 14644-1	•	•	
Salle blanche SCR - Classe de propreté 2, suivant norme 14644-1	•	•	
Plastics - Coffret Euromap 12/67	•	•	

Plage de mouvement

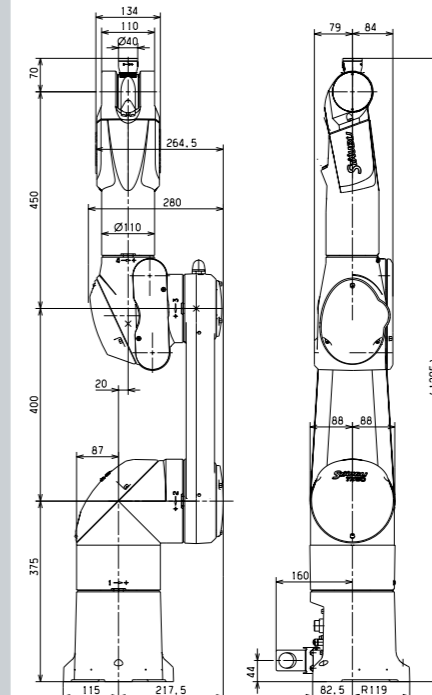


- (1) Sous conditions particulières d'utilisation, nous consulter.
- (2) Configurable par logiciel jusqu'à ±18000°.
- (3) Version câble sous-pied : conçu pour offrir une protection accrue des connexions en pied de robot et pour une utilisation en milieu propre. Installation en première monte.
- (4) Kit de pressurisation : nécessaire pour utilisation en ambiance fortement poussiéreuse ou avec projections liquides importantes. Ce kit permet une mise en surpression du bras. Installation en première monte ou en option.
- (5) Version HE (Humid Environment) : conçu pour une utilisation en milieu humide et oxydant. Les composants du bras sont peints pièce à pièce, renforçant sa protection contre l'oxydation et la corrosion. Installation en première monte uniquement. Kit de pressurisation nécessaire.

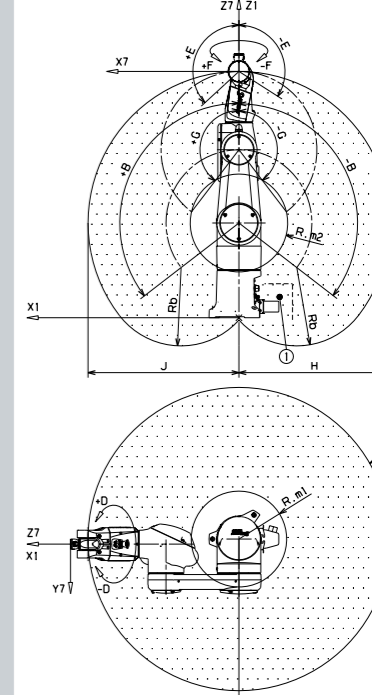
Dimensions TX60



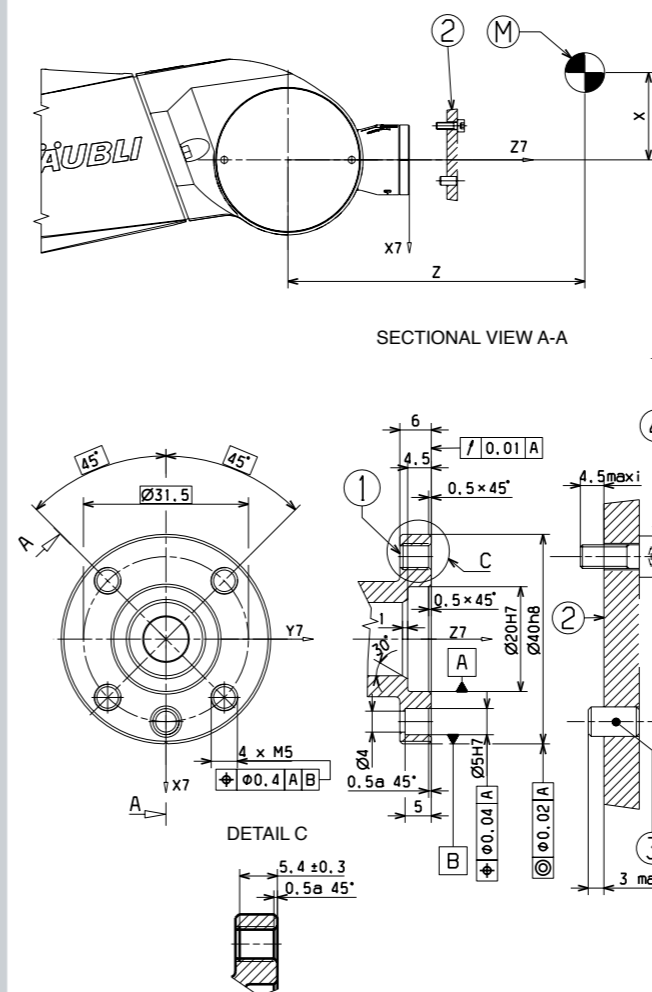
Dimensions TX60L



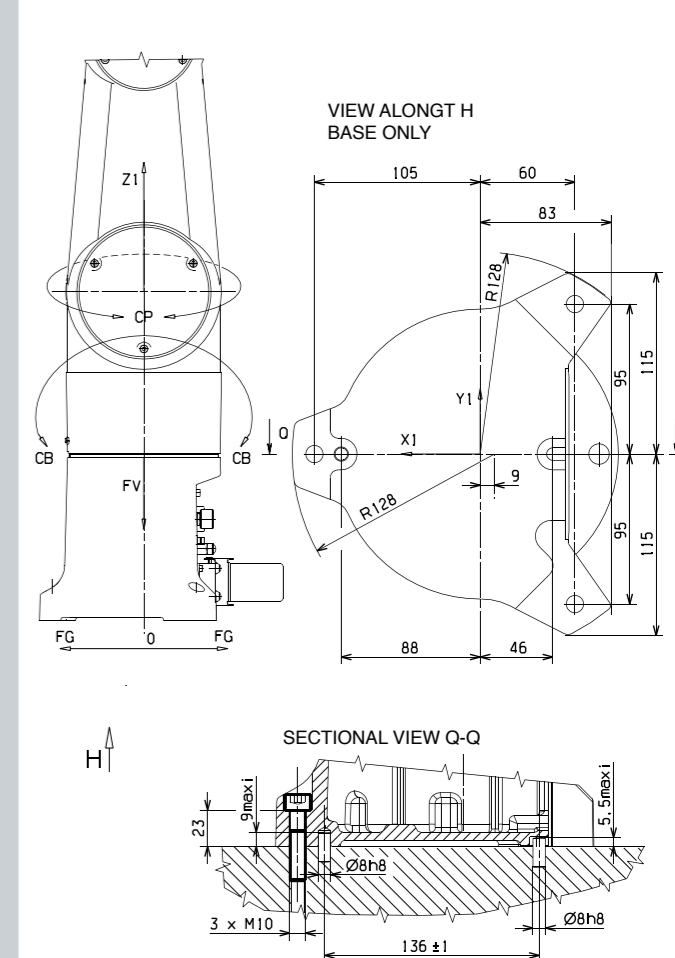
Volume de travail



Poignet



Fixation (hors version câble sous-pied)





Avantages produits

La famille des robots TX60 dispose d'avantages techniques uniques afin de s'adapter à tous les environnements garantissant une meilleure qualité des processus et une productivité accrue.



POIGNET

IP67, immergeable, grande robustesse, meilleure évacuation des corps étrangers.



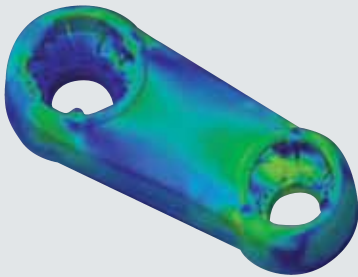
RÉDUCTEURS BREVETÉS STÄUBLI

Précision, flexibilité et rapidité sans égal, rigidité élevée, maintenance réduite.



CONNEXIONS SUR L'AVANT-BRAS

Connexions électriques et pneumatiques proches de l'outil, lignes utilisateurs déjà installées.



STRUCTURE RIGIDE

Meilleures performances dynamiques.



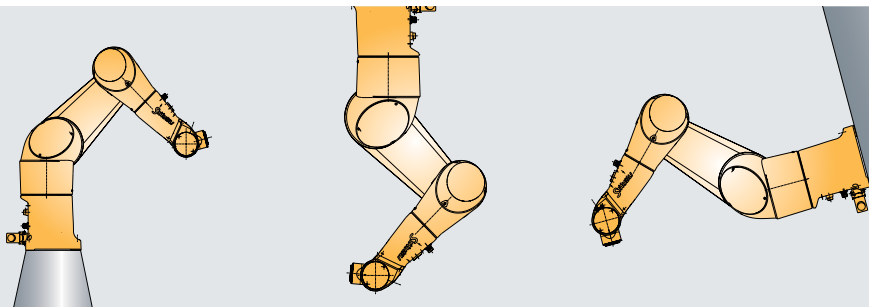
STRUCTURE FERMÉE

Facilité de nettoyage et d'utilisation en milieu propre ou hostile.



FINITION

Lisse ou structurée, couleur personnalisable.



MODES DE FIXATION MULTIPLES

Adaptabilité et flexibilité (sol, plafond, mur).



VERSION CÂBLE SOUS PIED

Meilleure protection des câbles, utilisation en milieu propre.

www.staubli.com/robotics

Siège social
FR-74210 FAVERGES (Annecy)
Tel.: +33 4 50 65 62 87
Fax: +33 4 50 65 61 30
robot.sales@staubli.com

Switzerland Staubli Ag
CH-8810 HORGES (Zurich)
Tel.: +41 43 244 22 66
Fax: +41 43 244 22 67
sales.robot@staubli.com
Office West Switzerland
CH-2300 La Chaux-de-Fonds

STÄUBLI