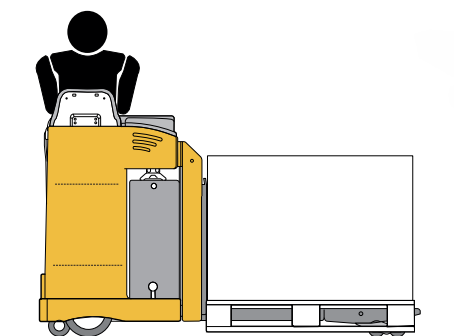


Le transpalette électronique avec opérateur embarqué, à conduite transversale, idéal sur de longs parcours et pour des usages



Les transpalettes électroniques avec opérateur embarqué, à conduite transversale, modèle Virtus 30 R sont l'engin l'idéal pour le transport de palettes sur de longs parcours. L'ergonomie particulière des machines, les performances excellentes des moteurs en AC et la grande autonomie des batteries permettent une utilisation intensive et efficace dans n'importe quel environnement de travail.

Installation électronique

Les Virtus 30 R ac sont équipés avec des appareils électroniques ac. Ces contrôles gèrent toutes les fonctions des machines et permettent des réglages infinis pour optimiser le rendement, en les adaptant au type de travail qu'elles doivent accomplir et en garantissant une grande efficacité, une faible consommation d'énergie et une manutention sans bruit. Tous les paramètres de traction et de freinage électrique sont réglables grâce à une console de programmation, en fonction des exigences du client. Accélération puissante et changement de direction rapide. Le système anti-roll-back s'active électroniquement pendant les opérations sur des pentes afin d'assurer la sécurité de l'opérateur.

Traction

Moteurs de traction à courant triphasé ac, fiables et puissants en mesure de répondre aux exigences les plus élevées de performance, en fournissant dans toutes les situations de charge la puissance nécessaire, puisque

la vitesse de déplacement dépend exactement de la position de la commande-papillon de démarrage.

Freinage

Trois systèmes de freinage sont présents sur toute la gamme :

- freinage lors de l'inversion et du relâchement de la commande-papillon de réglage du sens de la marche (freinage de service réglable depuis la console) ;
- freinage d'urgence qui a lieu automatique lorsqu'on lâche ou que le timon de conduite est abaissé au maximum par le biais du frein électromagnétique ;
- freinage de stationnement.

Châssis

Réalisés avec un châssis plié afin de réduire au maximum les tensions induites par les soudures, ils assurent une résistance mécanique maximale

dans le temps. L'extraction latérale de la batterie de série, facilite son remplacement rapide pour les utilisations lourdes sur plusieurs quarts de travail. Un soin particulier a été réservé à l'accès vers les composants à usure normale pour réduire au maximum les coûts de maintenance ordinaire.

Poste de conduite

La position centrale de l'opérateur à l'intérieur du châssis, assure un haut niveau de protection et une visibilité à 360° qui prévient les problèmes aux cervicales. Tous les contrôles sont intuitifs et facilement accessibles. Le tableau de bord montre tous les paramètres de la machine dont la vitesse de traction, la consommation de la batterie et les heures de travail.

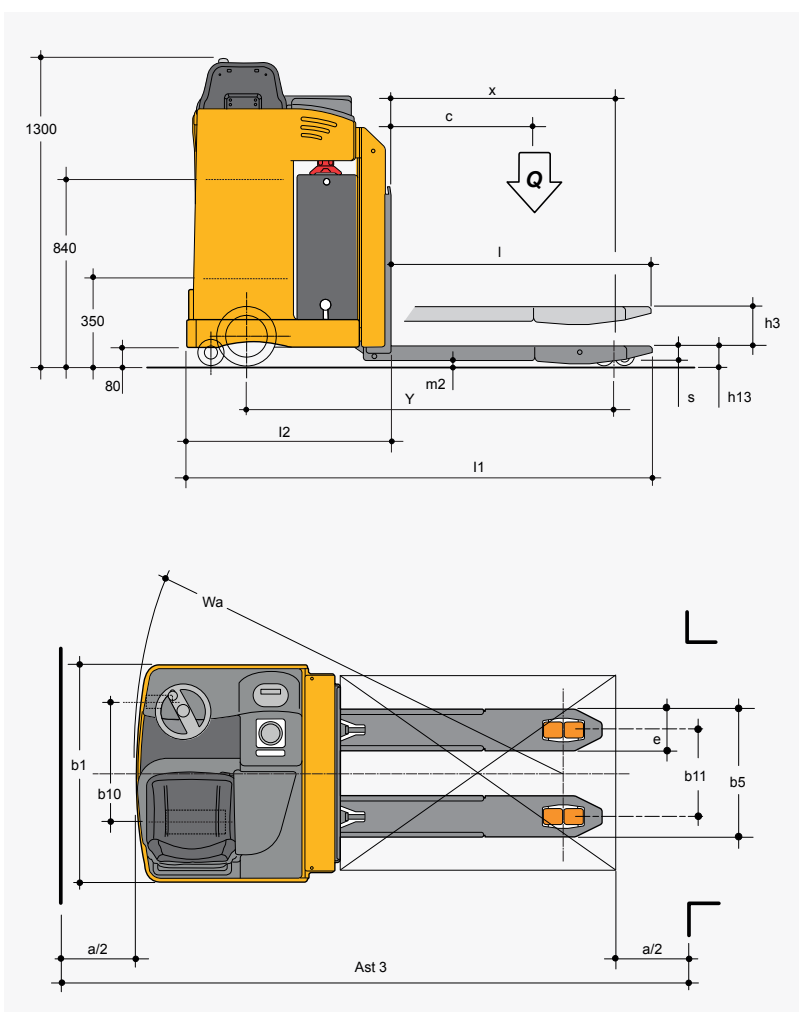
Marche d'accès basse

La faible hauteur de la marche d'entrée permet à l'opérateur de monter et descendre fréquemment de la machine, confortablement et en toute sécurité.

Extraction latérale de la batterie

La batterie de grande capacité (24V 320Ah et 24V 500Ah en option) assure une longue autonomie de travail. Le système easy lock pour l'extraction de la batterie garantit un changement rapide en cas d'utilisation sur plusieurs quarts de travail.

rouleau antérieur double	s
extérieur fourches 560 mm	s
extérieur fourches 680 mm	o
roue motrice en polyuréthane	s
volant avec direction assistée	s
vitesse 13 km/h (uniquement Virtus 20R)	o
exécution pour chambre froide	o
rechargement automatique de la batterie	o
système de freinage électronique	s
contrôle électronique de vitesse	s
frein électromagnétique de stationnement	s
compteur d'heures - indicateur de l'état de charge de la batterie	s
rouleau d'extraction latérale batterie simple	o
rouleau d'extraction latérale batterie double	o
s=standard	o=option



Caractéristiques	1.1	Fabricant			OMG S.r.l. a Socio unico	
	1.2	Modèle			VIRTUS 30 R ac	
					1 150 x 560	
	1.3	Groupe propulseur : E (électrique)			E	
	1.4	Type de conduite : T (timon) S (volant) A (accompagnement) P (debout) R (assis)			S / R	
	1.5	Capacité de charge	Q	T	3.0	
	1.6	Centre de gravité	c	mm	600	
	1.8	Distance entre le chargement et l'essieu avant	X	mm	980	
	1.9	Empattement roues	Y	mm	1 612	
Poids	2.1	Poids propre (avec batterie)		kg	1 233	
	2.2	Charge sur les roues (en charge)	antérieur / postérieur	kg	1 372 / 2 861	
	2.3	Charge sur les roues (à vide)	antérieur / postérieur	kg	924 / 309	
Roue- Châssis	3.1	Bande de roulement : plt (polyuréthane) vlk (vulkollan)			plt	
	3.2	Dimensions des roues avant		mm	245 / 150	
	3.3	Dimensions des roues arrière		mm	85	
	3.4	Dimension des roues stabilisatrices		mm	150	
	3.5	Roues : nombre à l'avant / à l'arrière (x = motrice)			1x + 2 / 4	
	3.6	Largeur avant	b 10	mm	640	
	3.7	Largeur arrière	b 11	mm	380	
Dimensions	4.4	Hauteur de levage	h3	mm	120	
	4.9	Hauteur du timon en position de marche (min / max)	h14	mm		
	4.15	Hauteur des fourches baissées	h13	mm	90	
	4.19	Longueur totale	l1	mm	2 030	
	4.20	Longueur en incluant le support des fourches	l2	mm	880	
	4.21	Largeur totale	b1 / b2	mm	950	
	4.22	Dimensions des fourches	s / e / l	mm	60 / 180 / 1 150	
	4.25	Écartement extérieur des fourches	b5	mm	560	
	4.32	Dégagement à mi-longueur	en charge	m2	mm	30
	4.33	Voie de travail avec palette 1000 x 1200 prise des fourches 1200	Ast3	mm		
	4.34	Voie de travail avec palette 800 x 1200 prise des fourches 800	Ast3	mm	2 280	
4.35	Rayon de braquage	Wa	mm	1 880		
Performances	5.1	Vitesse de translation	en charge / à vide	km / h	9.8 / 10.5	
	5.2	Vitesse de levage	en charge / à vide	m / s	0.04 / 0.05	
	5.3	Vitesse de descente	en charge / à vide	m / s	0.26 / 0.06	
	5.7	Pente franchissable (S2 30 min)		%		
	5.8	Pente max franchissable (S2 5 min)		%	10 / 18	
	5.10	Frein de service M (mécanique) I (hydraulique) IV (inversion)			IV	
Moteur	6.1	Moteur de traction, puissance S2 60 min		kW	2.6	
	6.2	Moteur de levage, puissance S3 15%		kW	2	
	6.3	Batterie conforme DIN 43531 / 35 / 36 A, B, C, non			non	
	6.4	Voltage, Capacité de la batterie K5		V / Ah	24 - 320 / 460 / 500	
	6.5	Poids batterie (± 5 %)		kg	300	
Autre	8.1	Type de commande de marche			MOS AC	
	8.4	Bruit au poste de conduite		dB (A)	< 70	
fiche technique avec les données relevées selon VDI 2198						
Les données et les illustrations sont fournies à titre purement indicatif et sans engagement, OMG S.r.l. a Socio unico se réserve le droit d'apporter des modifications sans préavis.						