

Solaire Mg

CHAUFFE-EAU, STATION
ET CAPTEURS SOLAIRES



Le savoir-faire au service
de l'énergie solaire



Les atouts de l'énergie solaire



Des qualités environnementales indiscutables

PROPRE

Elle permet de **réduire les émissions de gaz à effet de serre** et ainsi, de **lutter contre le réchauffement de la planète**.

PRATIQUE

Elle ne génère **aucune nuisance sonore**.
Elle ne suppose **ni approvisionnement, ni manipulation, ni stockage**.

ÉCOLOGIQUE

Jusqu'à **70% de vos besoins en eau chaude sanitaire peuvent être couverts par l'énergie solaire**.
Le recours aux combustibles fossiles ou à l'électricité est donc réduit d'autant.
Un atout non négligeable pour notre planète !

SÉCURISANTE

Inépuisable, les questions de préservation ou de renouvellement disparaissent.
Inodore, non toxique, non inflammable,... **Elle rassure par sa fiabilité**.

Un financement allégé

Pour promouvoir l'énergie solaire et alléger le financement des installations, un accompagnement spécifique est prévu.

Nos installations répondant aux normes de qualité requises (Avis Technique Capteur 14/07-1165*01 Ext et Système 14/07-1191 du CSTB), vous bénéficiez de ces aides :

- **Un Crédit d'Impôts de 50%** sur le prix du matériel installé.
- **Des aides locales** : régionales, départementales ou communales.



Loi de finances 2007



Les références Ademe et les aides locales officielles concernant les chauffe-eau solaires Atlantic sont disponibles auprès de l'**Ademe** ou sur www.enerplan.asso.fr (matériel éligible aux aides locales).

Les installations solaires Atlantic bénéficient du Référencement Enerplan - Ô Solaire.

Créé par l'association Enerplan, ce label :

- permet d'identifier de façon simple les matériels pouvant bénéficier des aides locales et du crédit d'impôt ;
- est un gage de qualité et de performance pour les systèmes qui en bénéficient.



Des économies importantes

ÉNERGIE GRATUITE

Le principe consiste à **capter et utiliser la chaleur du rayonnement solaire** qui, par nature, est gratuite.

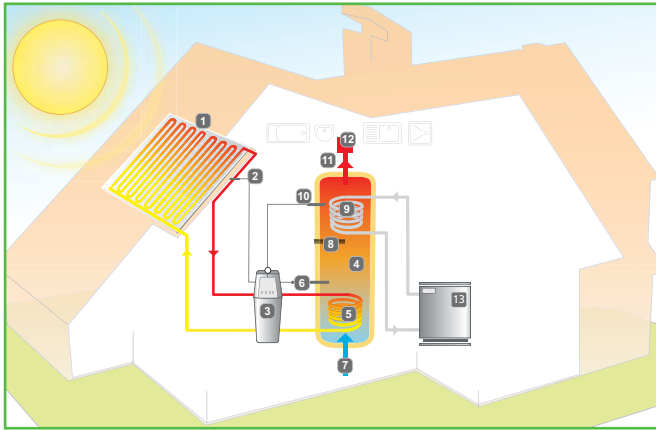
FACTURES RÉDUITES

Le recours à l'énergie solaire vous permet de produire **gratuitement jusqu'à 70%** des besoins de votre foyer en eau chaude sanitaire. Elle permet donc une **réduction conséquente de votre facture énergétique**.





Le principe d'une installation solaire



- 1 Capteurs solaires
- 2 Sonde température capteur solaire
- 3 Station solaire avec régulateur
- 4 Ballon de stockage
- 5 Serpentin solaire
- 6 Sonde de température solaire
- 7 Arrivée d'eau froide avec groupe de sécurité (non fourni)
- 8 Résistance blindée (version électro ou mixte)
- 9 Serpentin chaudière (version hydro)
- 10 Sonde appoint chaudière (version hydro)
- 11 Eau chaude sanitaire
- 12 Mitigeur thermostatique (fourni)
- 13 Chaudière 1 service Atlantic Franco Belge (avec ballon hydrosolaire)

Une installation solaire est composée de 3 éléments : **des capteurs, une station solaire et un ballon de stockage.**

Les capteurs absorbent l'énergie des rayons du soleil et la restituent sous forme de chaleur. Cette chaleur élève la température d'un fluide caloporteur qui circule des capteurs vers un échangeur intégré dans un ballon de stockage.

Le ballon de stockage est ainsi réchauffé et produit alors de l'eau chaude sanitaire. L'ensemble est géré par **une station solaire** qui, en véritable centre nerveux, gère et commande le fonctionnement de l'installation.

Afin d'assurer tout au long de l'année les besoins en eau chaude sanitaire, on équipe le ballon d'un dispositif d'appoint : résistance électrique (appoint électrique) ou échangeur raccordé à une chaudière (appoint hydraulique) qui prend le relais des capteurs si nécessaire.

L'offre Solaire Mg d'Atlantic

Fort de son expérience et de son sens de l'innovation, **Atlantic est la marque du Génie Climatique.** Son expertise multi-énergies garantit des **solutions fiables de confort** quelle que soit l'énergie utilisée : **électricité, gaz, fioul et nouvelles énergies.**

Aujourd'hui, Atlantic élargit son offre solaire et propose sa nouvelle gamme : **Solaire Mg.** Totalement adaptable, elle répondra à l'ensemble de vos besoins, quelques soient les caractéristiques de votre installation. Parfaitement dimensionnée, elle produit **jusqu'à 60 % de vos besoins annuels en eau chaude sanitaire** et vous permet donc de substantielles économies.

Avec l'offre **Solaire Mg**, choisissez le confort en alliant performance, fiabilité et tranquillité.

Solaire Mg : une solution solaire simple et complète

PACK BALLON

chauffe-eau & station solaire
+ mitigeur ECS
+ bidon de liquide caloporteur 30 L



PACK CAPTEURS

capteurs solaires
+ éléments d'intégration ou de fixation (toit ou châssis)
+ pièces d'étanchéité



GARANTIES

5 ANS

sur cuve ballon

2 ANS

sur capteurs, station solaire et éléments amovibles

Le pack ballon : chauffe-eau solaire + station solaire

Les chauffe-eau solaires

Des ballons solaires de spécialistes : Atlantic a pris de l'avance en créant 2 nouvelles gammes de ballons solaires permettant d'apporter une solution fiable et performante pour chaque besoin.

Maison tout électrique : solution Solaire Mg, système électrosolaire

Pour une maison équipée d'un chauffage électrique, Atlantic a développé un avantage concurrentiel de taille : 1 gamme de chauffe-eau électrosolaires avec appoint électrique Heures Creuses.

L'appoint électrique : un ballon de 300 ou 400 L, alimenté en "Heures Creuses" (tarif Heures Creuses d'EDF avec le kWh à 0,066 €), qui ne chauffe son volume d'appoint que la nuit. **Cette capacité d'appoint a été conçue pour assurer tous les besoins de la journée, même en cas de non ensoleillement.**

Le fonctionnement est identique en heures creuses et en heures pleines mais l'heure creuse présente un avantage économique non négligeable sur les heures pleines.

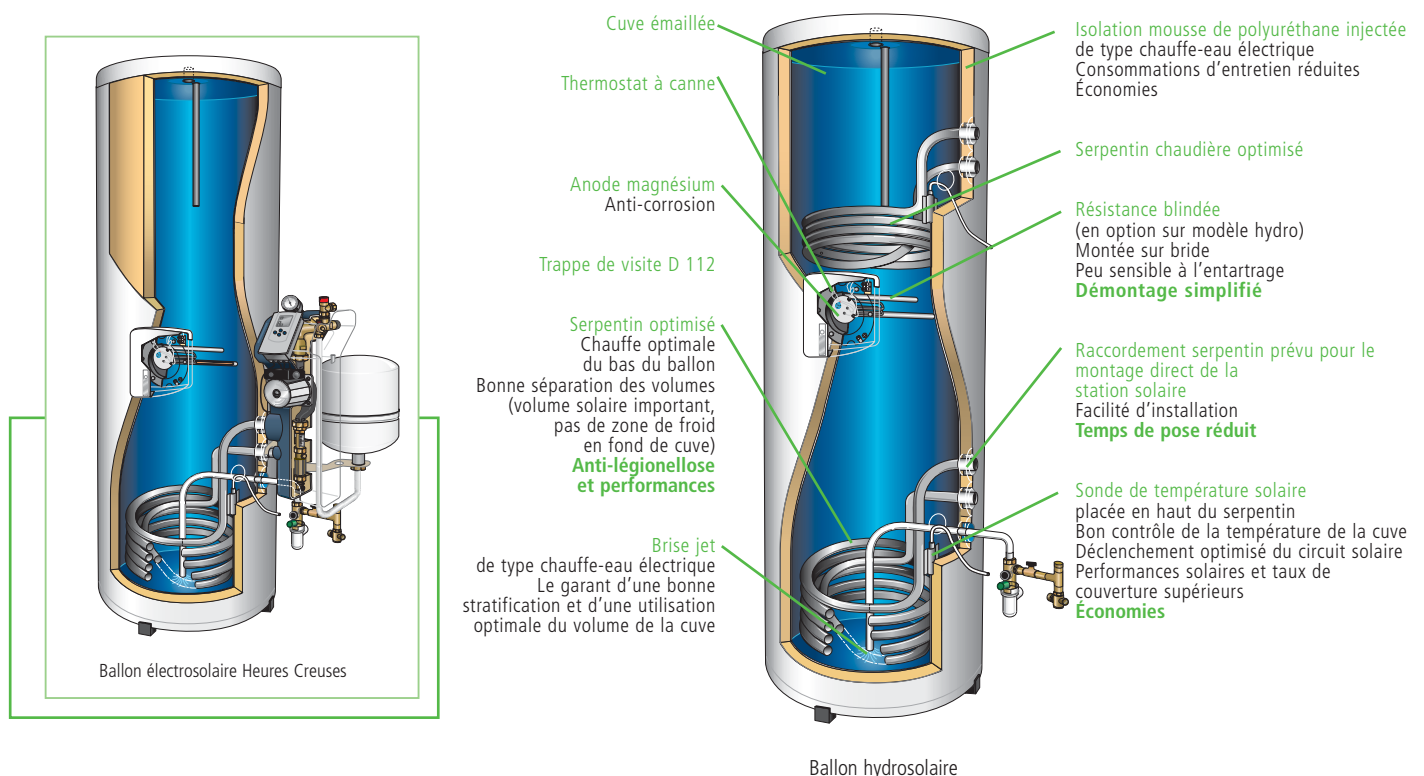
Maison chauffage central : solution Solaire Mg, système hydrosolaire

Pour une maison équipée d'un chauffage central au gaz ou au fioul, Atlantic propose un chauffe-eau hydrosolaire avec un appoint chaudière.

L'appoint hydraulique : le ballon de 300 L est alors équipé de deux serpentins optimisés : l'un raccordé aux capteurs solaires, l'autre à la chaudière.

Dans le cas d'une chaudière ancienne, Atlantic préconise l'installation d'une résistance électrique permettant d'arrêter la chaudière à la fin de la saison de chauffe. Ce système permet des économies importantes, surtout dans le cas d'une chaudière de plus de 5 ans.

Dans le cas d'une chaudière haut rendement ou à condensation, tous les types de régulation sont possibles : soit la régulation donne l'information à la chaudière, soit la chaudière gère directement la température du haut de ballon.





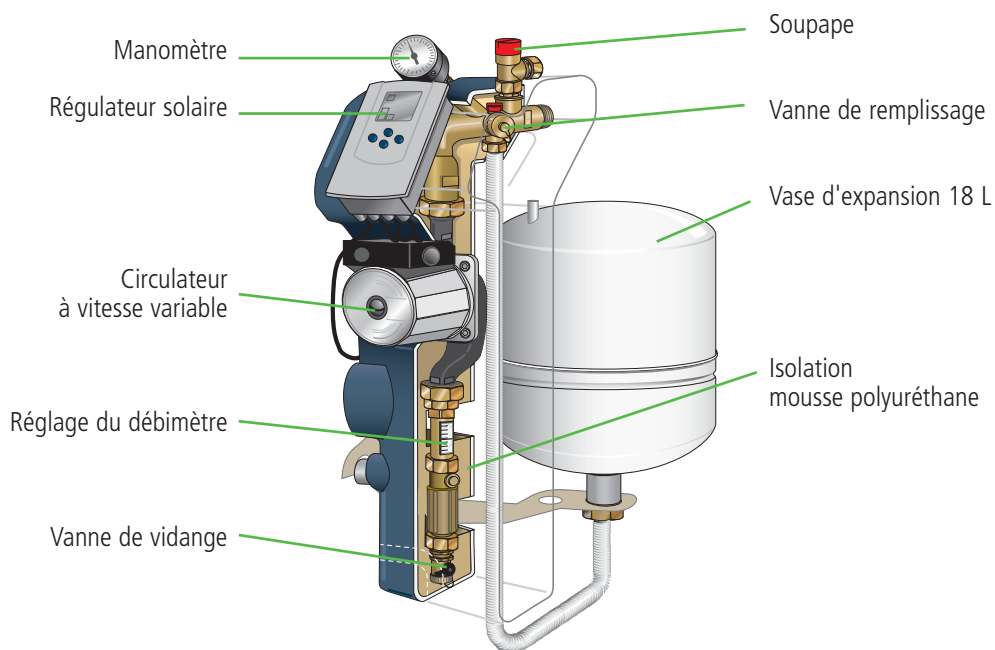
■ La station solaire

Ce système de régulation a été choisi pour ses qualités de **performance**, de **sécurité**, et pour sa **simplicité d'utilisation**. Entièrement montés et câblés en usine, tous ses composants ont été sélectionnés pour assurer des performances de haut niveau, avec une grande simplicité de mise en œuvre.

Outre le fait d'être compacte, la station solaire est montée et pré-câblée. Elle s'installe donc sans risque d'erreur.

Pré-réglée, cette régulation, dotée de paramétrages simples et d'un système de remplissage optimisé, présente l'avantage d'une **mise en service facile**.

Ses composants haut de gamme, ses fonctions de protection des capteurs et du chauffe-eau et son indicateur de dysfonctionnements en font un produit **fiable** et **performant**.



Les **+** des packs ballons Atlantic

- **Échangeur optimisé** : placé en fond de cuve, il permet de stocker le maximum d'eau chaude et assure un réchauffement rapide et efficace du ballon. L'optimisation de la position de la sonde permet de disposer d'une plus grande réserve d'eau chaude à tout moment.
- **Système électrosolaire** qui permet un fonctionnement optimisé tout en profitant du tarif EDF le plus économique : **le tarif Heures Creuses**.
- **Pose et mise en service simples** grâce à sa **station solaire montée, pré-câblée et pré-réglée**.
- **Régulation performante** incluant des fonctions de protection de l'installation.
- **Raccords simplifiés** afin d'obtenir une fiabilité optimale et une facilité d'installation. Les risques d'erreurs sont ainsi évités et un gain de main-d'œuvre est réalisé.

Des labels*, gages de qualité :

* Sur chauffe-eau électrosolaires.



Vivrélec

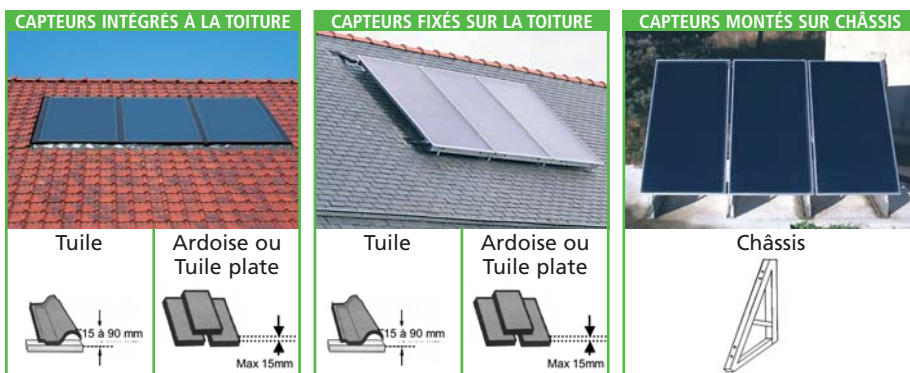


Le pack capteurs

Fidèle à ses exigences d'excellence, Atlantic propose une gamme complète de **12 packs capteurs** adaptables à tout type de montage.

Ces capteurs sont conçus dans des **matériaux alliant solidité et qualité** (ex : coffre embouti monobloc, vitre spéciale solaire traitée anti-reflets); leur longévité est donc assurée. Ils bénéficient également d'une **isolation renforcée** de 60 mm qui en augmente le **rendement**.

Les capteurs de la gamme Mg se présentent sous la forme de panneaux de 2,3 m² et pèsent seulement 36 kg. Cela permet maniabilité et aisance lors du montage.



Tous les Packs Atlantic sont proposés avec 2 ou 3 capteurs.

Ils sont livrés avec les raccords hydrauliques et les éléments de fixation adaptés au support choisi.

Pour les kits posés et intégrés à la toiture, la pente de toit doit se situer entre 15° et 60°.

Les + des packs capteurs Atlantic

- Légèreté et facilité d'installation.
- Longévité.
- Tous montages possibles (intégré ou fixé sur toiture, ou posé sur châssis).
- Montage sur tout type de toiture : ardoises, tuiles plates, canal (ou hautes) et classiques.

La détermination des besoins

Le tableau d'aide au choix présenté ci-dessous permet de déterminer :

- le type de ballon correspondant à vos besoins (en fonction de l'habitation, du nombre d'occupants,...)
- le nombre de capteurs permettant un fonctionnement optimal de l'installation (cf. zones d'habitation).

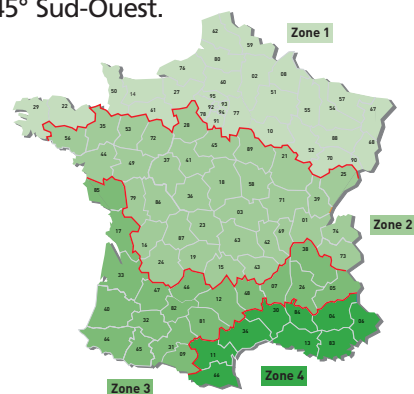
Si votre installation respecte les conditions suivantes, l'énergie solaire couvrira **jusqu'à 60 % des besoins en eau chaude sanitaire de votre foyer** :

- la pose des capteurs doit se faire selon une orientation de 45° Sud-Est à 45° Sud-Ouest.
- il ne doit pas y avoir de masque (zone d'ombre sur les capteurs).
- la pente du toit doit se situer entre 15° et 60°.

BESOIN		CHOIX DU BALLON*		NOMBRE DE CAPTEURS			
Nombre de personnes maxi.	Quantité d'ECS à 40°C (EF à 15°C)	Appoint ELEC HC	Appoint chaudière	Zone 1	Zone 2	Zone 3	Zone 4
4	50 L par pers. à 40°C	EC 300	H 300	2	2	2**	2**
6		EC 300	H 300	3	2	2	2**
8		EC 400	H 300	3	2	2	2
4	85 L par pers. à 40°C	EC 300	H 300	3	2	2	2**
6		EC 400	H 300	3	3	3	2

* Toujours livré dans un pack.

**= Taux de couverture > 50 %



Les + Atlantic

- **Des formations exclusives** : Atlantic propose aux installateurs la **formation QUALISOL** et d'autres modules de **formations spécifiques Solaire**, dans ses centres de formation agréés et entièrement équipés. Seules les installations réalisées par un professionnel agréé Qualisol permettent à l'utilisateur d'obtenir des aides publiques.
- **Une livraison facilitée** : L'installation solaire complète (Pack Ballon, Pack Capteurs et accessoires) est livrée sur une seule palette chez le distributeur. Elle peut être effectuée en 2 palettes sur demande (à préciser à la commande). La livraison sur chantier est également possible (cette prestation est facturée).

Caractéristiques techniques



CAPTEURS SOLAIRES

Surface totale par capteur	Surface absorbeur	Dimensions (H x L x P)	Rendement optique	Coefficient de perte de chaleur a1	Coefficient de perte de chaleur a2	Taux d'absorption	Poids net
m ²	m ²	mm	%	W/(m ² K)	W/(m ² K)	%	kg
2,3	2	2099 x 1099 x 110	71,2	3,5	0,0084	95	36

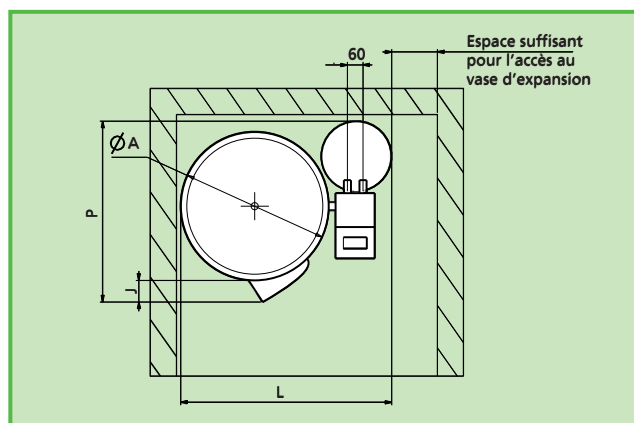
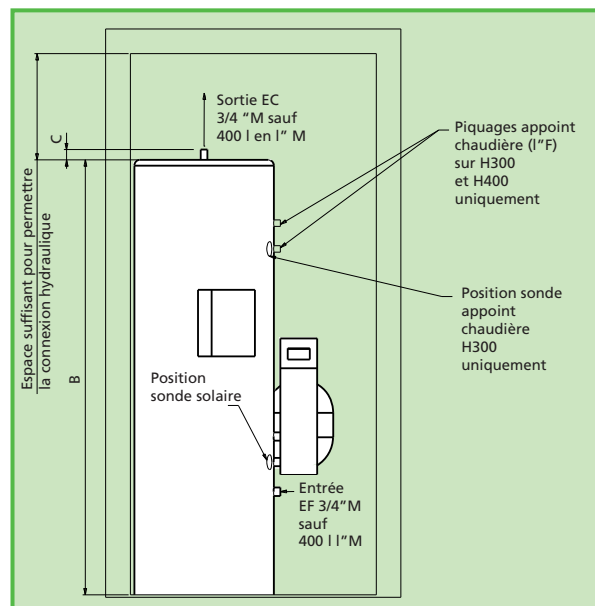
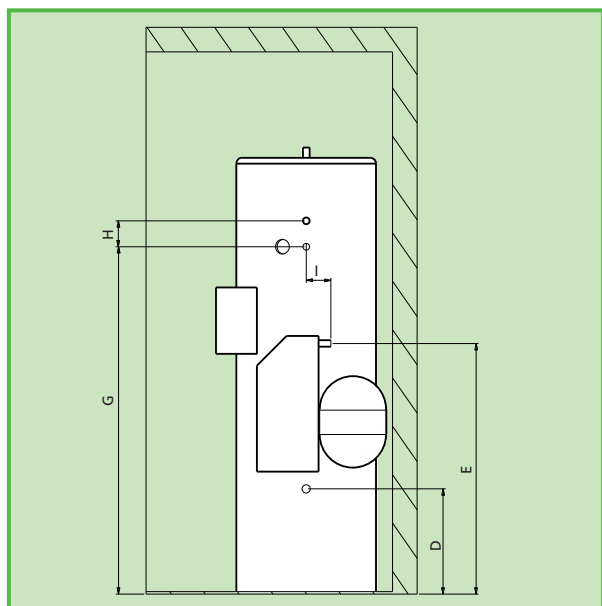
BALLONS

Désignation	ØA mm	B mm	C mm	D mm	E mm	G mm	H mm	I mm	J mm	L mm	P mm
EC300	567	1760	42	417	869			65	80	840	750
H300	567	1760	42	417	869	1400	104	65	80	840	750
EC400	678	1620	42	383	835			65	80	940	830

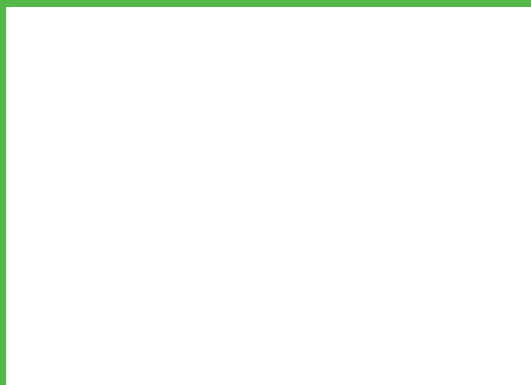
	TYPE D'APPOINT	PUISSANCE ÉCHANGEUR SOLAIRE (kW)	PUISSANCE APPOINT	CAPACITÉ TOTALE (L)	VOLUME APPOINT (L)
EC300	Électrique Heures Creuses	30	2200 W	300	175
H300	Hydraulique (échangeur chaudière)	30	24 kW	300	105*
	Option appoint électrique		2200 W		115**
EC400	Électrique Heures Creuses	30	2400 W	395	240

* Si appoint hydraulique ** Si appoint électrique

Encombrement modèles Mg EC 300, H 300, EC 400



cachet de l'installateur



■ Une aide au dimensionnement

Afin d'obtenir des conseils sur le dimensionnement de l'installation, nos services sont à votre disposition :

- Avant-Vente Atlantic chaudières & nouvelles énergies :

▶ N° Indigo **0 825 00 59 62**

- Avant-Vente Atlantic électrique & nouvelles énergies :

 **atlantic**
Assistance Technique
▶ N° Azur **0 810 485 485**

atlantic

Direction commerciale :
58 avenue Général Leclerc - 92340 Bourg-la-Reine
Tél. : 01 46 83 60 00
Fax : 01 46 83 60 07

www.atlantic-nouvellesenergies.com
www.atlantic-francobelge.fr
www.atlantic.tm.fr

atlantic