



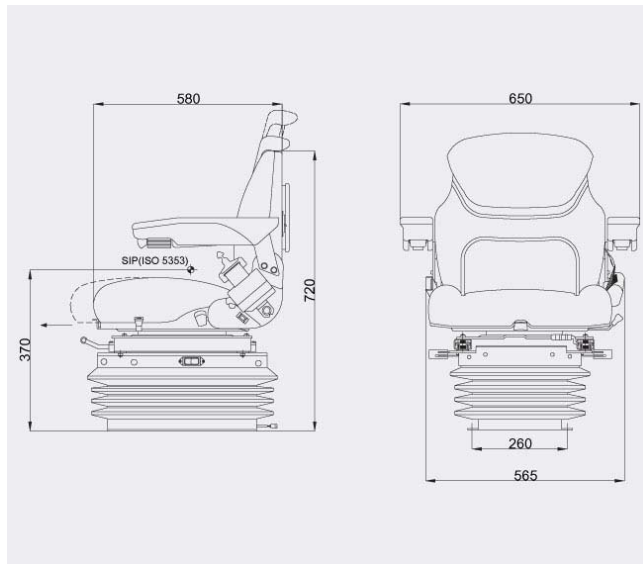
PNEUMATIS

Gamme sièges agricoles

SPAG 120 Pneumatique



Dimensions



Spécifications techniques

Suspension	Pneumatique
Avec compresseur 12 ou 24 volts intégré	•
Descente rapide	•
Réglage poids	Automatique jusqu'à 150 kg
Course de suspension	110 mm
Platine tournante	Δ
Réglage hauteur	85 mm
Amortisseur réglable	Δ
Course glissière	190 mm
Réglage lombaires	Δ
Accoudoirs réglables	•
Appui tête réglable	Δ
Réglage dossier	•
Réglage de l'inclinaison de l'assise	•
Ajustement en profondeur de l'assise	•
Vinyle	•
Tissu	Δ
Cuir	Δ
Ceinture de sécurité	Δ
Porte document	Δ
Commandes avant	•
Commandes à gauche	•
Commande à droite	Δ
Chauffant	Δ
Capteur de présence	Δ
Glissière entre assise et suspension	•
Entraxe standard (mm)	260
Entraxe de fixation en option (mm)	280

• Standard · Non disponible Δ En option



Référence présentée : SPAG120/PAGT204
Certificat de test : 78/764 Class I, II, III