



Balance à grue PCE-CS 3000N



Plage de pesage jusqu'à 3000 kg avec télécommande

La balance à grue est une balance robuste pour un usage dans l'industrie et autres applications. Cette balance possède une carcasse en aluminium résistant qui s'adapte aux environnements les plus rudes. Pour faciliter la lecture, elle possède un écran LCD avec un rétroéclairage réglable et des chiffres avec une hauteur de 35 mm.

La batterie interne garantit une autonomie jusqu'à 200 heures. Des fonctions telles que la tare, zéro, addition ou arrêt automatique facilitent l'usage de la balance à grue. La balance à grue possède une manille fixe montée sur la partie supérieure et un crochet giratoire sur la partie inférieure. Vous pouvez commander un option un certificat d'étalonnage ISO.

- ✓ Plage de pesage jusqu'à 3000 kg
- ✓ Résolution de 0,5 kg
- ✓ Grand écran LCD avec des chiffres de 35 mm
- ✓ Fonctions tare, addition, zéro
- ✓ Carcasse en aluminium
- ✓ Autonomie jusqu'à 200 heures
- ✓ Maillon, crochet et télécommande incluse
- ✓ Optionnel : Certificat d'étalonnage ISO

Spécifications techniques

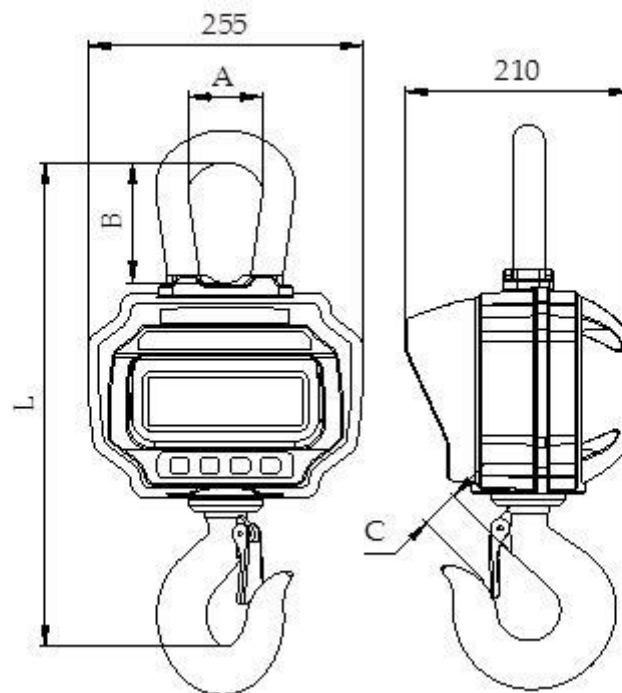
Plage	0 ... 3000 kg	
Résolution	0,5 kg	
Incertitude	±2 kg	
Tare	Multiple sur toute la plage	
Plage du zéro	4 % F.S.	
Charge de rupture	150 %	
Temps de réponse	environ 2 secondes	
Unités	kg / lb	
Carcasse	Aluminium	
Écran	LCD avec chiffres rouges	
Hauteur chiffres	35 mm	
Température opérationnelle	-10 ... +40 °C	
Alimentation	Balance	Batterie de 6 V, 4 Ah
	Télécommande	2 x piles de 1,5 V type AA
Autonomie	Jusqu'à 200 heures	
Poids	11 kg	

Contenu de livraison

1 x Balance à grue PCE-CS 3000N
1 x Télécommande
1 x Chargeur
2 x Piles de 1,5 V type AA
1 x Manuel d'utilisation

Accessoires

CAL-10T	Certificat d'étalonnage ISO
---------	-----------------------------



Modèle	A	B	C	L	Poids
PCE-CS 3000N	68 mm	112 mm	33 mm	420 mm	11 kg

Sous réserve de modifications