

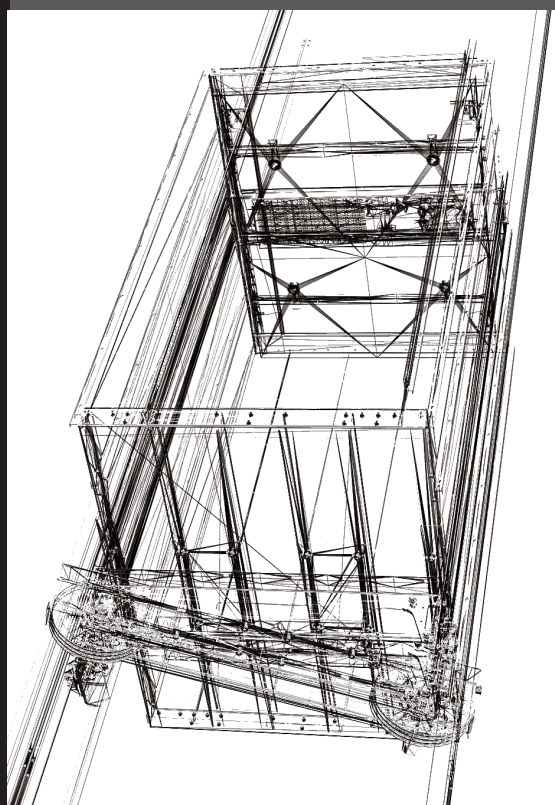


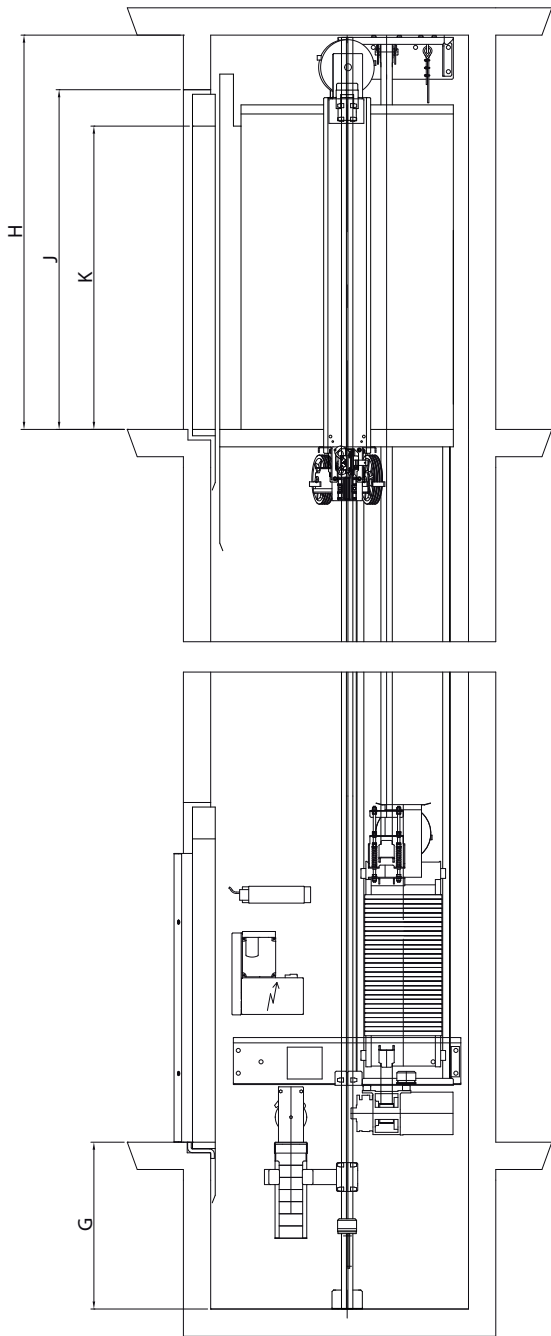
## VMotionBe

Machinerie intégrée en partie basse

*Integrated machineroom  
in low part of the shaft*

400/450/630/1000/1275/1600/2000 kg





## Caractéristiques générales Main characteristics

Charge utile / Load	400 à / to 2000 kg
Vitesse / Speed	1 ou / or 1,6 m/s (400 à / to 1275 kg) 1 m/s (1600 - 2000 kg)
Nb démarrages/heure Starting per hour	240
Course / Travel	46 m
Capacité / Capacity	5 à 26 personnes / 5 to 26 persons
Accès / Access	Simple ou double / Single or double
Surface cabine / Car area	1,17 à 5 m <sup>2</sup>
Tension d'alimentation Power supply	Triphasée 400 V + neutre Three phase 400 V + neutral
Portes / Doors	Automatiques / Automatics

## Caractéristiques techniques / Technical characteristics

	400/450/630 kg	800/1000 kg	1275 kg	1600/2000 kg
G	1100	1200	1200	1400
H*	2600/3300	3300	3300	3600
J	2240	2240	2240	2240
K	2000	2000	2000	2000

Si K = 2100 mm -> H et J + 100 mm  
 If K = 2100 mm -> H and J + 100 mm

\* Pour vitesse nominale de 1 m/s  
 For nominal speed of 1 m/s

Dimensions (mm)

**Toutes les cotes présentées dans ce document sont données dans le cadre de construction d'un bâtiment neuf.**

Nous consulter pour connaître les cotes possibles de réserves réduites pour un bâtiment existant.

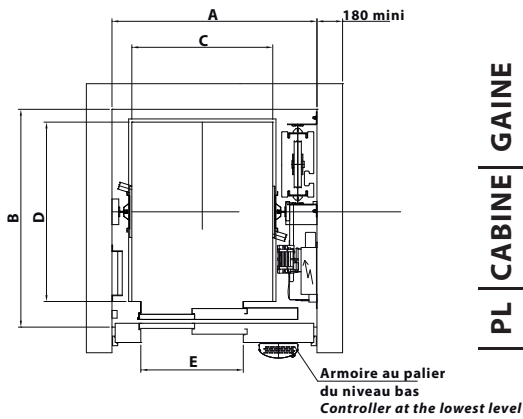
**All dimensions shown in this document are applicable to the construction of new buildings.**  
 Please contact us for information on the possible dimensions of spaces with reduced headroom in an existing building.

## Configurations et dimensions possibles

### Configurations and dimensions available

#### Simple accès - Porte télescopique

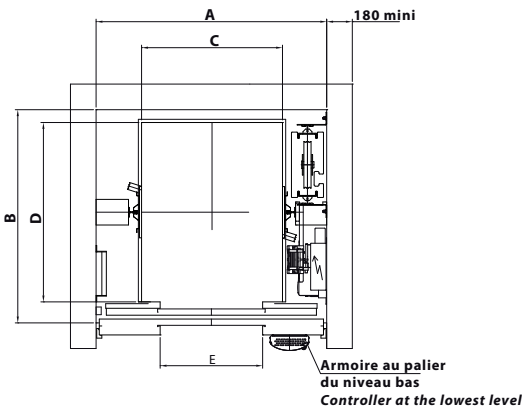
#### Single access - Telescopic door



		400 kg	450 kg	630 kg	1000 kg	1275 kg	1600 kg	2000kg
		5	6	8	13	17	21	26
GAINÉ SHAFT	A	1500	1500	1600	1600	1950	2250	2250
	B	1500	1550	1700	2400	2600	2700	3000
CABINE CAR	C	1000	1000	1100	1100	1250	1400	1500
	D	1100	1250	1400	2100	2300	2400	2700
PL CO	E	800	800	800/900	900	1100	1300	1300

#### Simple accès - Porte centrale

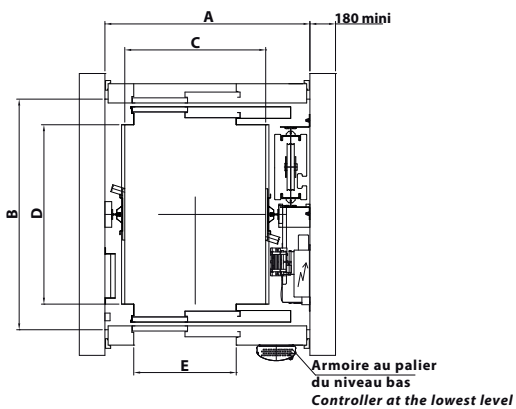
#### Single access - Central door



		450 kg	630 kg	1000 kg	1275 kg	1600 kg	2000kg
		6	8	13	17	21	26
GAINÉ SHAFT	A	1800	1800	1950	2350	2260	2260
	B	1550	1700	2400	2600	2700	3000
CABINE CAR	C	1000	1100	1100	1250	1400	1500
	D	1250	1400	2100	2300	2400	2700
PL CO	E	800	800	900	1100	1300 (4 vantaux 4 panels)	1300 (4 vantaux 4 panels)

#### Double accès - Porte télescopique

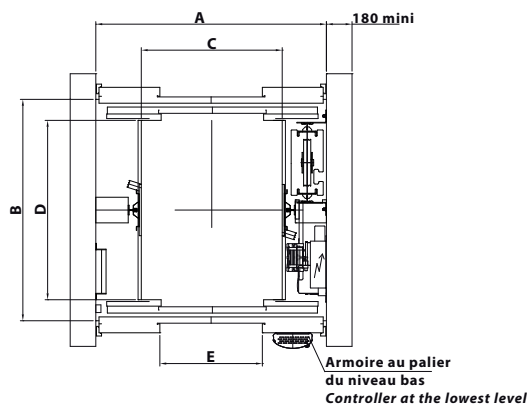
#### Double access - Telescopic door



		450 kg	630 kg	1000 kg	1275 kg	1600 kg	2000kg
		6	8	13	17	21	26
GAINÉ SHAFT	A	1500	1600	1600	1950	2250	2250
	B	1650	1800	2500	2700	2800	3100
CABINE CAR	C	1000	1100	1100	1250	1400	1500
	D	1250	1400	2100	2300	2400	2700
PL CO	E	800	800/900	900	1100	1300	1300

#### Double accès - Porte centrale

#### Double access - Central door



		450 kg	630 kg	1000 kg	1275 kg	1600 kg	2000kg
		6	8	13	17	21	26
GAINÉ SHAFT	A	1800	1800	1950	2350	2260	2260
	B	1650	1750	2450	2650	2800	3100
CABINE CAR	C	1000	1100	1100	1250	1400	1500
	D	1250	1400	2100	2300	2400	2700
PL CO	E	800	800	900	1100	1300 (4 vantaux 4 panels)	1300 (4 vantaux 4 panels)

# www.SODIMAS®.com



FABRICATION FRANCAISE

**Siège social / Head office**

11 rue Ampère  
26600 Pont de l'Isère  
FRANCE

☎ +33(0)4 75 84 86 00

☎ +33(0)4 75 84 67 30

e-mail : [accueil@sodimas.fr](mailto:accueil@sodimas.fr)

FR

UK

Création SODIMAS 04/2013 - 27 000 014 - Photos et illustrations non contractuelles. Sous réserve de modifications. Reproduction, même partielle, interdite.  
SODIMAS design - Photographs and illustrations not contractual. Modifications without prior notice. Speechless reproduction even partial

