

Passes cloisons

Crépines citerne

Brides

Trappes

Events

Tuyaux

Joint

Tailles 1" à 4"



COMPOSANTS HYDRAULIQUES

Pour mise en groupe
des pompes

électropompes

motopompes





Notre gamme de raccords "**Composants hydrauliques pour mise en groupe**" est issue directement de notre expérience de terrain dans la conception et fabrication de groupes complets d'électropompes et motopompes.

Souvent dédiés à une application embarquée dans un véhicule ces ensembles sont soumis à des contraintes d'encombrement, d'accessibilité, de poids,

Nos solutions raccords brides offrent la possibilité de réaliser des assemblages compacts, avec des montages directs sans collage.

La maintenance en est grandement facilitée permettant un démontage rapide des modules (exemple : déconnection motopompe)

Une gamme de raccords pensée pour les pros !

Connect your pump ! *

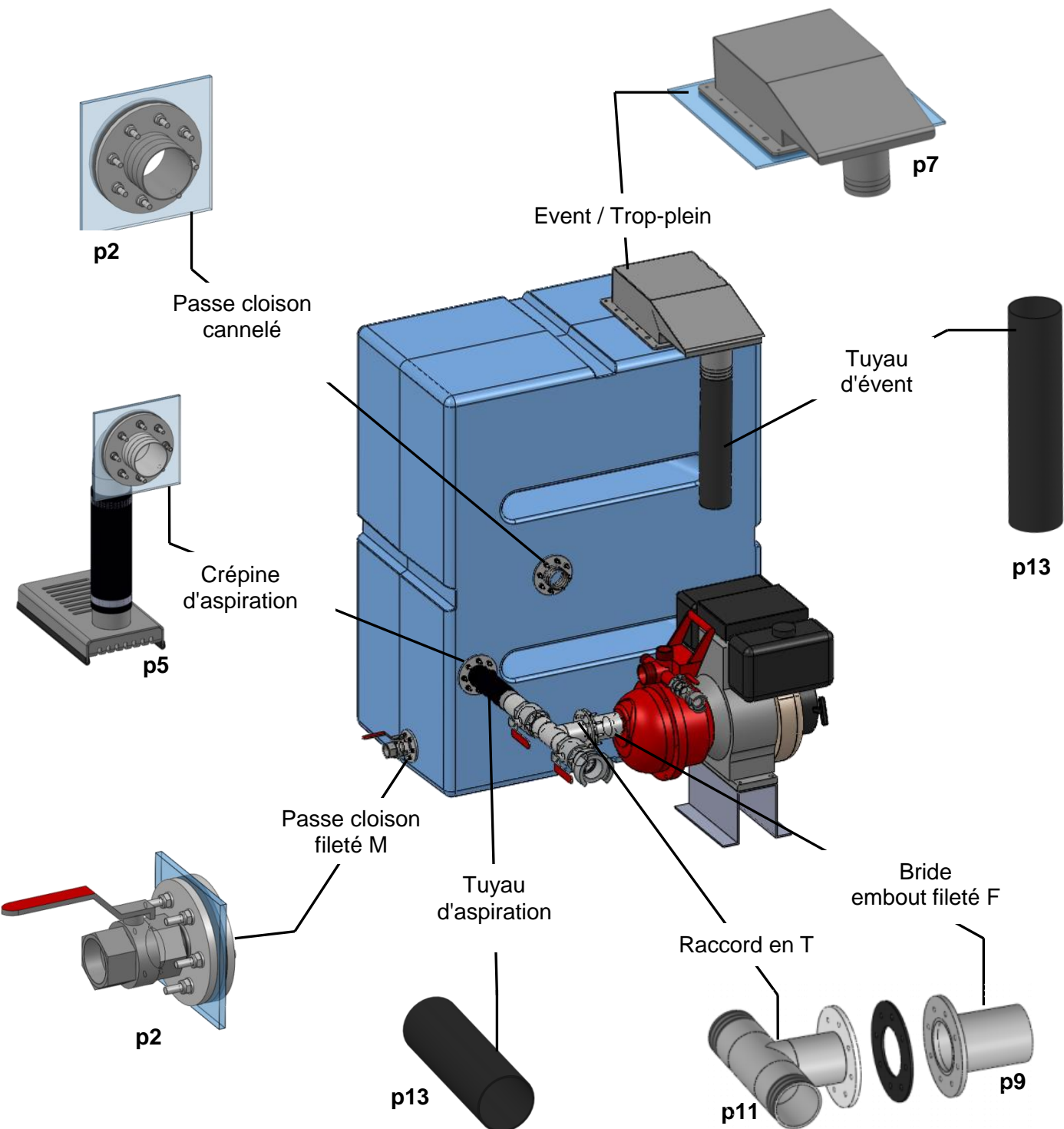
* Connectez votre pompe !



SOMMAIRE VISUEL

Retrouver ci-dessous l'intégralité de notre gamme raccord de mise en groupe.
L'essentiel pour connecter vos pompes à un réservoir.

De 1" à 4" les solutions Neufoca, vous apporte un montage durablement étanche et
démontable facilement.



CARACTERISTIQUES PRINCIPALES

Gamme de raccords conçue pour réaliser uniquement de l'aspiration d'eau non alimentaire

Taille de raccordement ISO

Matériau des raccords : Acier inoxydable

Matériau des joints : Viton

IMPORTANT :

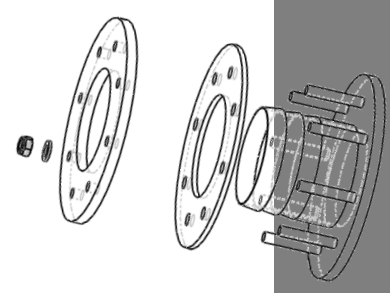


La totalité des éléments de ce catalogue est dédiée à l'aspiration, et n'a pas été conçue pour subir une pression autre que celle relative à la colonne d'eau (2m Htm).

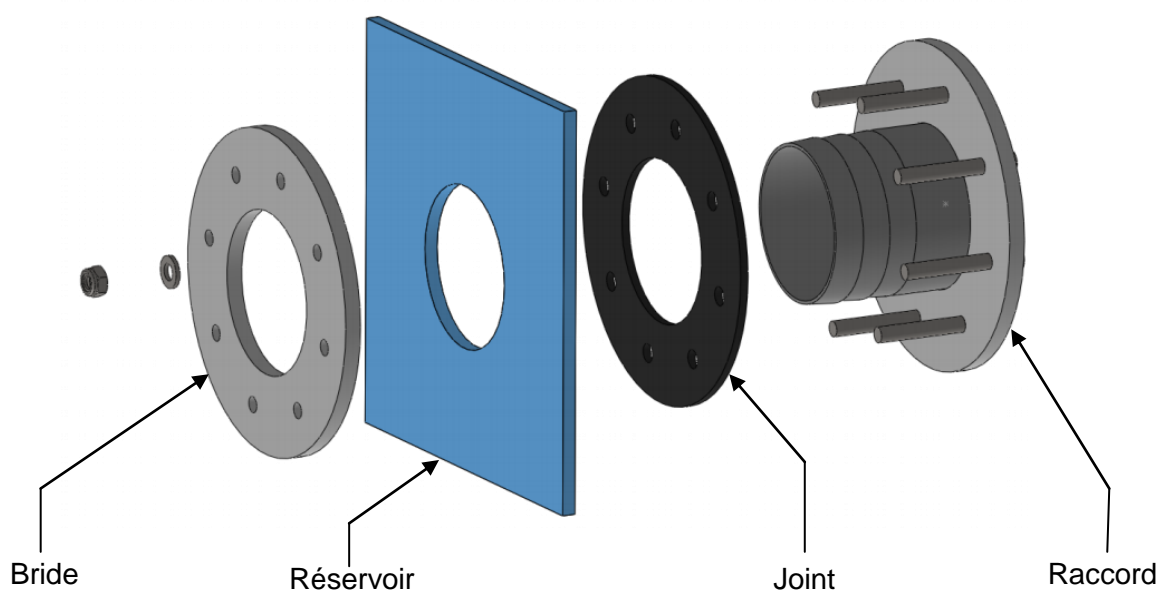
Fluide compatible : Eau non alimentaire

La mise en œuvre des éléments doit être réalisée par du personnel qualifié pour ce type de travaux.

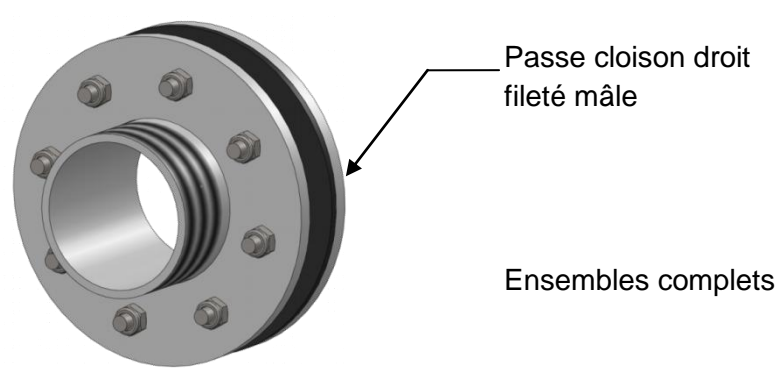
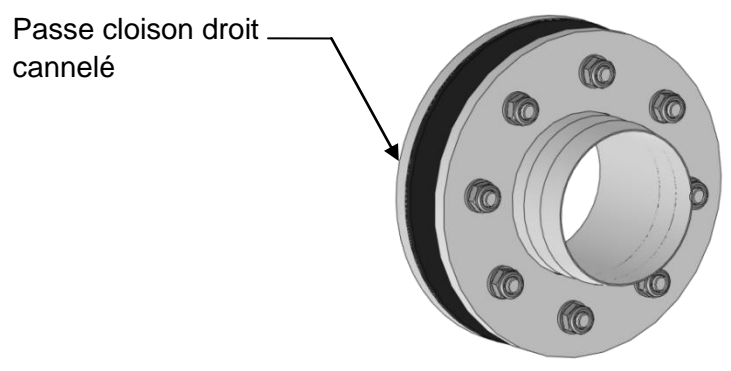
L'utilisation et la mise en œuvre des composants présents dans ce catalogue est à votre entière charge et responsabilité et ne sera pas entraîner la responsabilité de Neufoca sas (cf. conditions de vente en fin de catalogue).

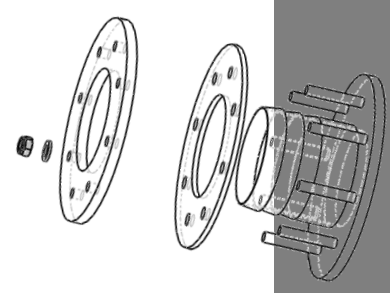


PASSE CLOISON



Le système de passe cloison droit Neufoca permet la mise en place de raccord étanche avec votre réservoir et sert pour des applications tel que l'aspiration ou la purge .





PASSE CLOISON

avec Embout cannelé :

Schéma	Ref.	D1	D2	X	Poids (kg)
	R 01 100 100 SS1	1" (33.7)	94	36	NC
	R 01 100 150 SS1	1"1/2 (48.3)	109	46	NC
	R 01 100 200 SS1	2" (60.3)	120	51	NC
	R 01 100 250 SS1	2"1/2 (76.1)	140	71	NC
	R 01 100 300 SS1	3" (88.9)	153	91	2

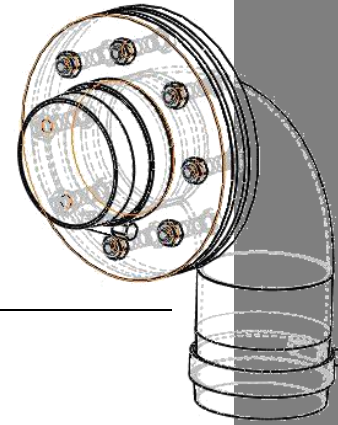
Unité de mesure par défaut : mm

avec Embout Fileté [Mâle] :

Schéma	Ref.	D1	D2	X	Poids (kg)
	R 01 200 100 SS1	1" (33.7)	94	26	NC
	R 01 200 150 SS1	1"1/2 (48.3)	109	32	NC
	R 01 200 200 SS1	2" (60.3)	120	37	NC
	R 01 200 250 SS1	2"1/2 (76.1)	140	46	NC
	R 01 200 300 SS1	3" (88.9)	153	61	NC
	R 01 200 400 SS1	4" (114.3)	174.5	71	NC

Unité de mesure par défaut : mm

PASSE CLOISON COUDE



avec Embout cannelé :

Schéma	Ref.	D1	D2	X	Y	Z	Poids
	R 02 101 100 SS1	1" (33.7)	94	31	69	83	NC
	R 02 101 150 SS1	1"1/2 (48.3)	109	41	95	112	NC
	R 02 101 200 SS1	2" (60.3)	120	46	120	136	NC
	R 02 101 250 SS1	2"1/2 (76.1)	140	66	146	175	NC
	R 02 101 300 SS1	3" (88.9)	153	86	173	214	NC

Unité de mesure par défaut : mm

avec Embout Fileté [Mâle] :

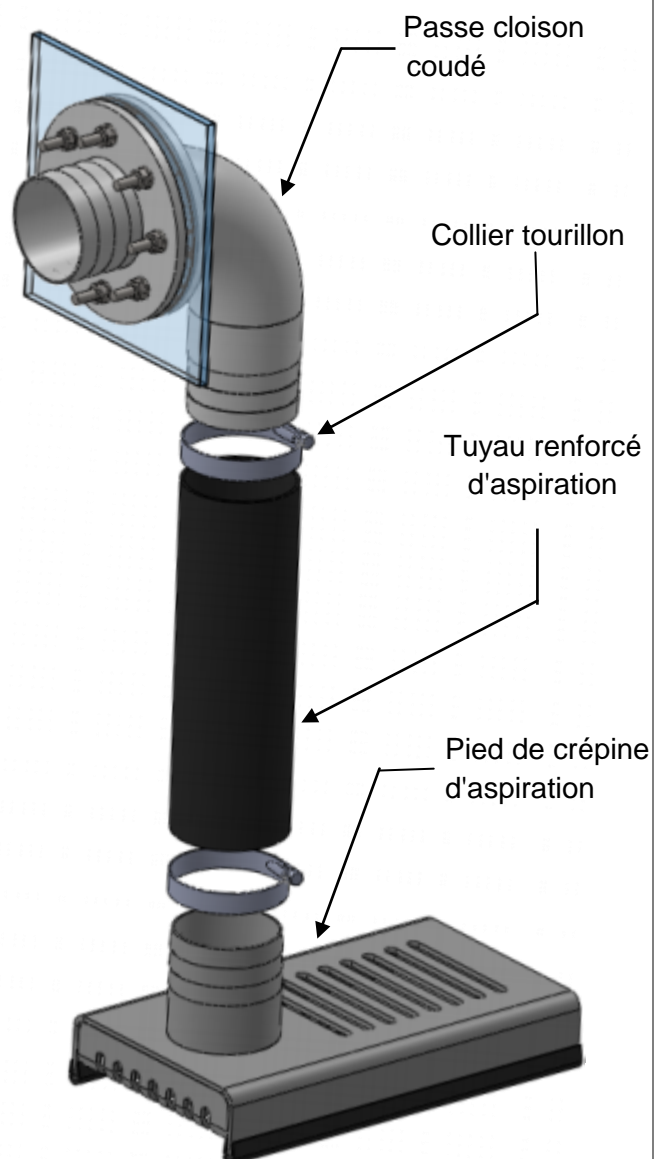
Schéma	Ref.	D1	D2	X	Y	Z	Poids
	R 02 201 100 SS1	1" (33.7)	94	22	69	83	NC
	R 02 201 150 SS1	1"1/2 (48.3)	109	27	95	112	NC
	R 02 201 200 SS1	2" (60.3)	120	32	120	136	NC
	R 02 201 250 SS1	2"1/2 (76.1)	140	41	146	175	NC
	R 02 201 300 SS1	3" (88.9)	153	56	173	214	NC
	R 02 201 400 SS1	4" (114.3)	174.5	66	224	NC	NC

Unité de mesure par défaut : mm

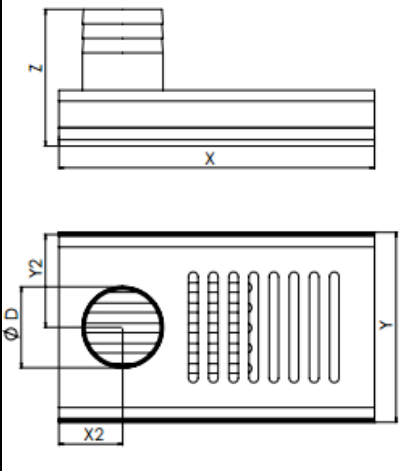
CREPINE D'ASPIRATION

Ce montage permet une aspiration en fond de cuve, tout en ramenant votre raccord au même niveau que votre pompe.

Astuce : Profondeur du tuyau adaptable lors de la mise en place par simple recoupe du tuyau



CREPINE D'ASPIRATION

Schéma	Ref.	D	X	Y	Z	X2	Y2	Poids
	R 03 100 200 SS1	2" (60.3)	235	135	100	47.5	67.5	NC
	R 03 100 250 SS1	2"1/2 (76.1)	250	150	141	55	75	NC
	R 03 100 300 SS1	3" (88.9)	250	170	136	55	85	NC

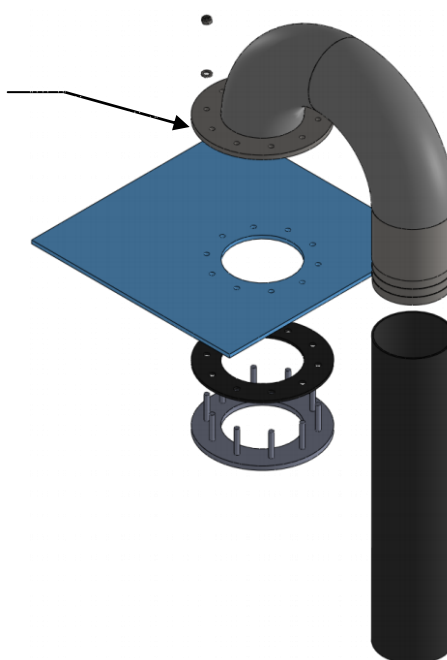
Unité de mesure par défaut : mm



EVENT/TROP PLEIN

Deux versions d'évent vous sont proposées, selon l'encombrement dont vous disposez.

Event Universel



Event Compact

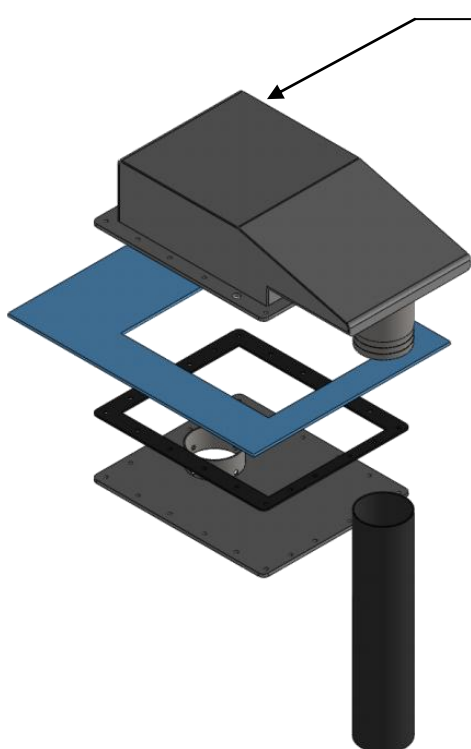
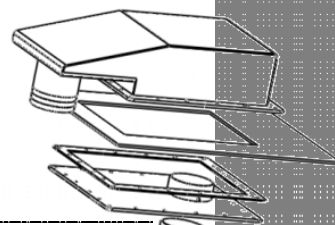


Photo application





EVENT/TROP PLEIN

Event universel : taille unique.

Schéma	Ref.	D	X	Z1	Z2
	R 06 104 300 SS1	3" (101.6)	228	158.5	158.5

Unité de mesure par défaut : mm

Event compact : taille unique.

Schéma	Ref.	D	X1	Y	Z	X2
	R 06 100 300 SS1	3" (101.6)	350	300	117	498

Unité de mesure par défaut : mm

RACCORD BRIDE

Ce type de raccord Bride a été conçu pour faciliter la pose et la dépose des divers élément d'un montage hydraulique.

Les brides sont rendues étanches par un joint plat ce qui évite de chauffer la colle de raccords standards pour les démonter.

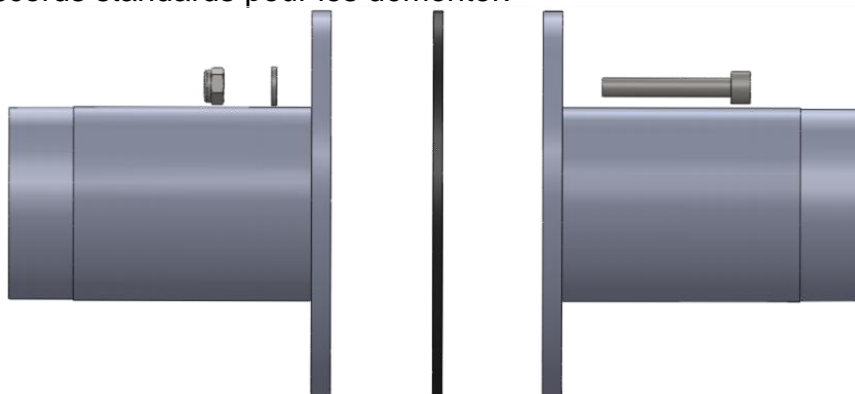
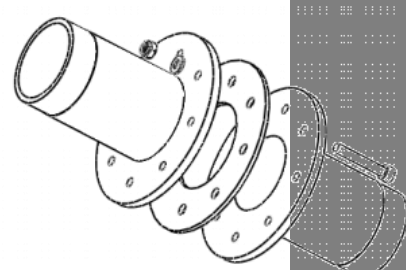


Tableau de visserie pour bride :

Diamètre de bride	Désignation des éléments de visserie	Quantité
1"	Vis CHC inox A2 FT M6 x 40 Ecrou frein inox A2 M6 Rondelle plate inox M6 largeur standard	6
1"1/2	Vis CHC inox A2 FT M6 x 40 Ecrou frein inox A2 M6 Rondelle plate inox M6 largeur standard	7
2" et 2"1/2	8 Vis CHC inox A2 FT M6 x 40 Ecrou frein inox A2 M6 Rondelle plate inox M6 largeur standard	8
3"	Vis CHC inox A2 FT M6 x 40 Ecrou frein inox A2 M6 Rondelle plate inox M6 largeur standard	10
3"1/2	Vis CHC inox A2 FT M6 x 40 Ecrou frein inox A2 M6 Rondelle plate inox M6 largeur standard	11
4"	Vis TH inox A2 FT M10 x 50 Ecrou frein inox A2 M10 Rondelle plate inox M10 largeur standard	8



BRIDE EMBOUT FILETE

avec Embout Fileté [Mâle] :

Schéma	Ref.	D1	X	Poids (kg)
	R 04 204 100 SS1	1" (33.7)	35	NC
	R 04 204 150 SS1	1"1/2 (48.3)	41	NC
	R 04 204 200 SS1	2" (60.3)	46	NC
	R 04 204 250 SS1	2"1/2 (76.1)	55	NC
	R 04 204 300 SS1	3" (88.9)	70	NC
	R 04 204 400 SS1	4" (114.3)	80	NC

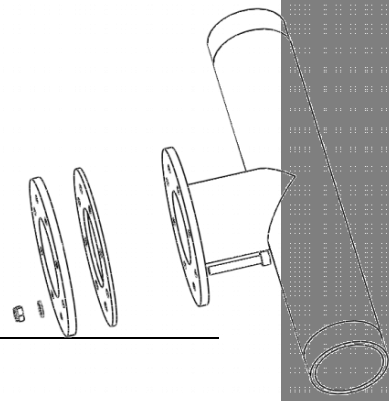
Unité de mesure par défaut : mm

avec Embout Fileté [Femelle] :

Schéma	Ref.	D1	X	Poids (kg)
	R 04 304 100 SS1	1" (33.7)	43	NC
	R 04 304 150 SS1	1"1/2 (48.3)	48	NC
	R 04 304 200 SS1	2" (60.3)	56	NC
	R 04 304 250 SS1	2"1/2 (76.1)	63	NC
	R 04 304 300 SS1	3" (88.9)	71	NC
	R 04 304 400 SS1	4" (114.3)	84	NC

Unité de mesure par défaut : mm

RACCORD EN T



avec Embouts fileté [mâle] :

Schéma	Ref.	D1	X	Z	Poids (kg)
	R 05 242 100 SS1	1" (33.7)	146	92.7	NC
	R 05 242 150 SS1	1"1/2 (48.3)	196	107.3	NC
	R 05 242 200 SS1	2" (60.3)	219	109.3	NC
	R 05 242 250 SS1	2"1/2 (76.1)	262	135.1	NC
	R 05 242 300 SS1	3" (88.9)	311	147.9	NC
	R 05 242 350 SS1	3"1/2 (101.6)	NC	160.6	NC
	R 05 242 400 SS1	4" (114.3)	370	173.3	NC

Unité de mesure par défaut : mm

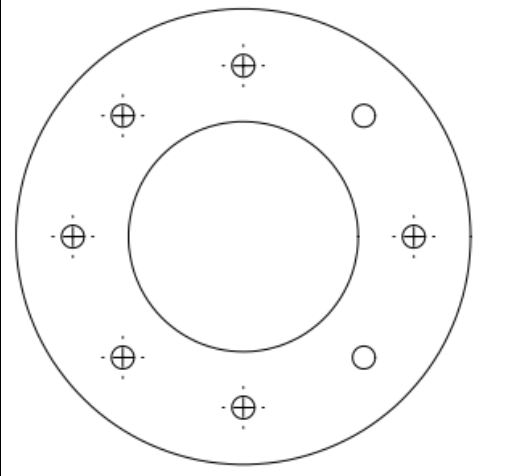
avec Embouts fileté [femelle] :

Schéma	Ref.	D1	X	Z	Poids (kg)
	R 05 343 100 SS1	1" (33.7)	162	92.7	NC
	R 05 343 150 SS1	1"1/2 (48.3)	210	107.3	NC
	R 05 343 200 SS1	2" (60.3)	239	109.3	NC
	R 05 343 250 SS1	2"1/2 (76.1)	278	135.1	NC
	R 05 343 300 SS1	3" (88.9)	313	147.9	NC
	R 05 343 350 SS1	3"1/2 (101.6)	NC	NC	NC
	R 05 343 400 SS1	4" (114.3)	378	173.3	NC

Unité de mesure par défaut : mm

JOINT DE BRIDE


matériau Type Nitrile

Schéma	Ref.	D Int.	Poids (kg)
	R 08 000 100 EL	1" (33.7)	NC
	R 08 000 150 EL	1"1/2 (48.3)	NC
	R 08 000 200 EL	2" (60.3)	NC
	R 08 000 250 EL	2"1/2 (76.1)	NC
	R 08 000 300 EL	3" (88.9)	NC
	R 08 000 350 EL	3"1/2 (101.6)	NC
	R 08 000 400 EL	4" (114.3)	NC

Unité de mesure par défaut : mm

TUYAU DE RACCORDEMENT

Tuyau d'aspiration spiralé renforcé pour aspiration :

Schéma	Ref.	Correspondance avec embout cannelé	D Int.	D Ext.	Pression de service	Poids (kg)
	R 07 000 200 ELR	2"	60	72	4	NC
	R 07 000 250 ELR	2"1/2	76	88	10	NC
	R 07 000 300 ELR	3"	90	104	10	NC

Vendu au mètre.

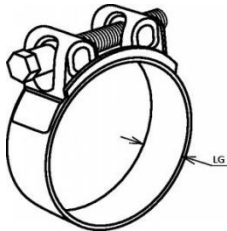


pour événements :

Ref.	Correspondance avec embout cannelé	D Int.	D Ext.	Pression de service	Poids (kg)
R 07 000 300 EL	3"	3" (88. 9)	313	NC	NC

Vendu au mètre.

COLLIER TOURILLON

Schéma	Ref.	D Int.	LG
	R 09 000 200 SS3	68-73	24
	R 09 000 250 SS3	86-91	24
	R 09 000 300 SS3	104- 112	24

matière acier inoxydable

CONDITIONS GENERALES DE VENTE

Prix et généralités:

En raison de l'incertitude des prix des matières premières, de la main d'oeuvre et des fluctuations qui peuvent se produire entre le jour de passation de la commande et celui de son exécution, nos prix sont sans engagement et peuvent être modifiés sans avis préalable.

Tous nos prix s'entendent hors-taxes, départ usine, port et emballage en sus. La T.V.A applicable est celle du taux en vigueur le jour de la facturation.

Toutes nos commandes sont exécutées aux conditions en vigueur à la date d'expédition des marchandises, même pour les marchés en-cours.

Toutes les commandes sont sujettes à acceptation de notre part. Tout engagement pris par nos représentants n'est valable qu'après confirmation écrite.

Toutes les commandes sont fermes et ne peuvent être annulées par l'acheteur.

Les délais de livraison sont donnés à titre purement indicatif, sans aucun engagement de notre part.

Les retards ne peuvent justifier à notre encontre aucune demande de dommages- intérêts.

Paiements:

Nos marchandises et prestations sont payables au comptant sans escompte, à la livraison, sur présentation de la facture.

En cas de demande de paiement à terme par le client, nous nous réservons le droit, en fonction de sa situation financière, de fixer un plafond de découvert et de demander des garanties, toute détérioration de cette situation pouvant justifier, à tout moment, l'exigence d'un paiement comptant ou de nouvelles garanties.

En cas de défaut d'acceptation d'une traite dans les dix jours de sa présentation, de demande de report d'échéance ou de défaut de paiement à échéance, nous nous réservons le droit de suspendre toutes les commandes en cours et l'intégralité de nos créances deviendra exigible.

En outre, les sommes dûes pourront donner lieu de plein droit à compter de leur échéance, et après une mise en demeure, au paiement des frais bancaires et de pénalités calculées à un taux égal à une fois et demie le taux de l'intérêt légal. Le client devra rembourser tous les frais occasionnés par le recouvrement contentieux des sommes dûes, y compris honoraires d'avocats et d'officier ministériel. De plus, les sommes dûes seront majorées d'une indemnité de 15%, sans pouvoir être inférieure à 80 euros, à titre de clause pénale.

Transport et emballage:

Nos marchandises voyagent aux risque et aux périls de nos clients.

En cas de manquants, d'avaries ou de retard, nos clients doivent refuser les livraisons ou faire des réserves auprès du transporteur dans les 3 jours suivant la réception de la marchandise.

Réclamations et retours:

Toute réclamation, pour être recevable, doit être formulée par écrit dans les huit jours qui suivent la réception de nos marchandises. Les retours ne sont acceptés que si nous les avons préalablement autorisés. Ils doivent nous parvenir franco de tous frais à domicile et ne comporter que des marchandises neuves en parfait état de fonctionnement. La valeur des marchandises est portée au crédit du compte de l'acheteur sans que ce dernier puisse en exiger le remboursement en espèces. Les marchandises retournées ne sont reprises qu'en échange d'autres fournitures.

Les pièces fabriquées sur indications ou sur plans ne sont ni reprises, ni échangées.

Acceptation des conditions de vente:

Toutes les conditions mentionnées ci-dessus sont considérées comme tacitement et implicitement acceptées par l'acheteur lorsqu'il passe commande.

Attribution de juridiction:

En cas de contestation ou de litige, les autorités judiciaires de La Rochelle seront seules compétentes.



NEUFOCA

LA ROCHELLE (17)
FRANCE

Connect your pump ! *

Tél : +33(0) 5 46 27 02 55
fax : +33(0) 5 46 27 15 37
@ : contact@neufoca.com

* Connectez votre pompe !

