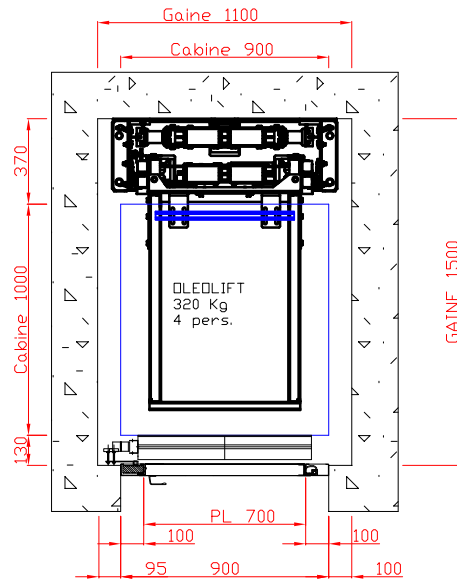
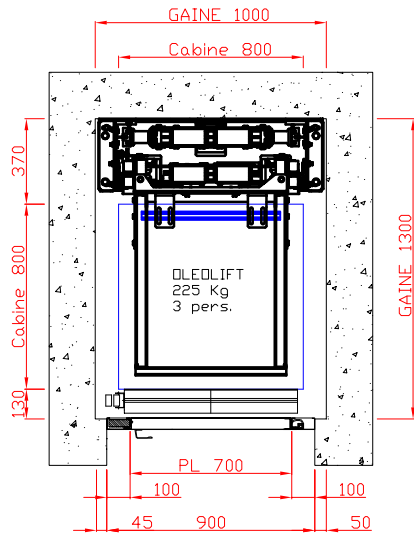


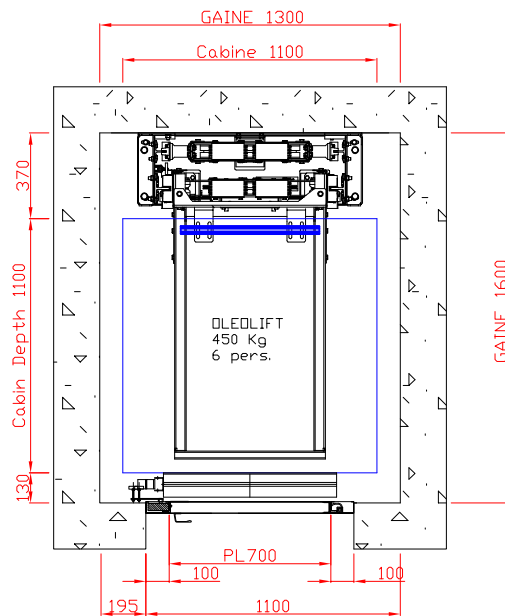
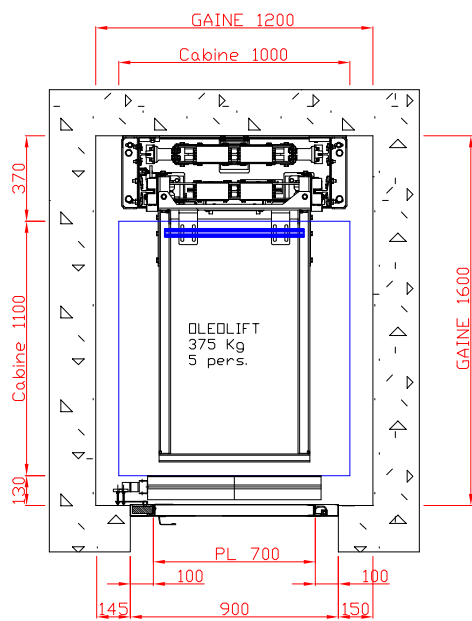
# ATLAS MINI

## Ascenseur sans local machinerie.

### Charge 225 Kg à 450 Kg



### Porte palière battante



ASCENSEURS  
**OLEOLIFT**

13 avenue Joseph Paxton  
77164 Ferrières-en-Brie  
ascenseurs@oleolift.fr  
Tel : 01.60.17.05.15  
www.oleolift.fr

Ascenseur  
**ATLAS MINI**