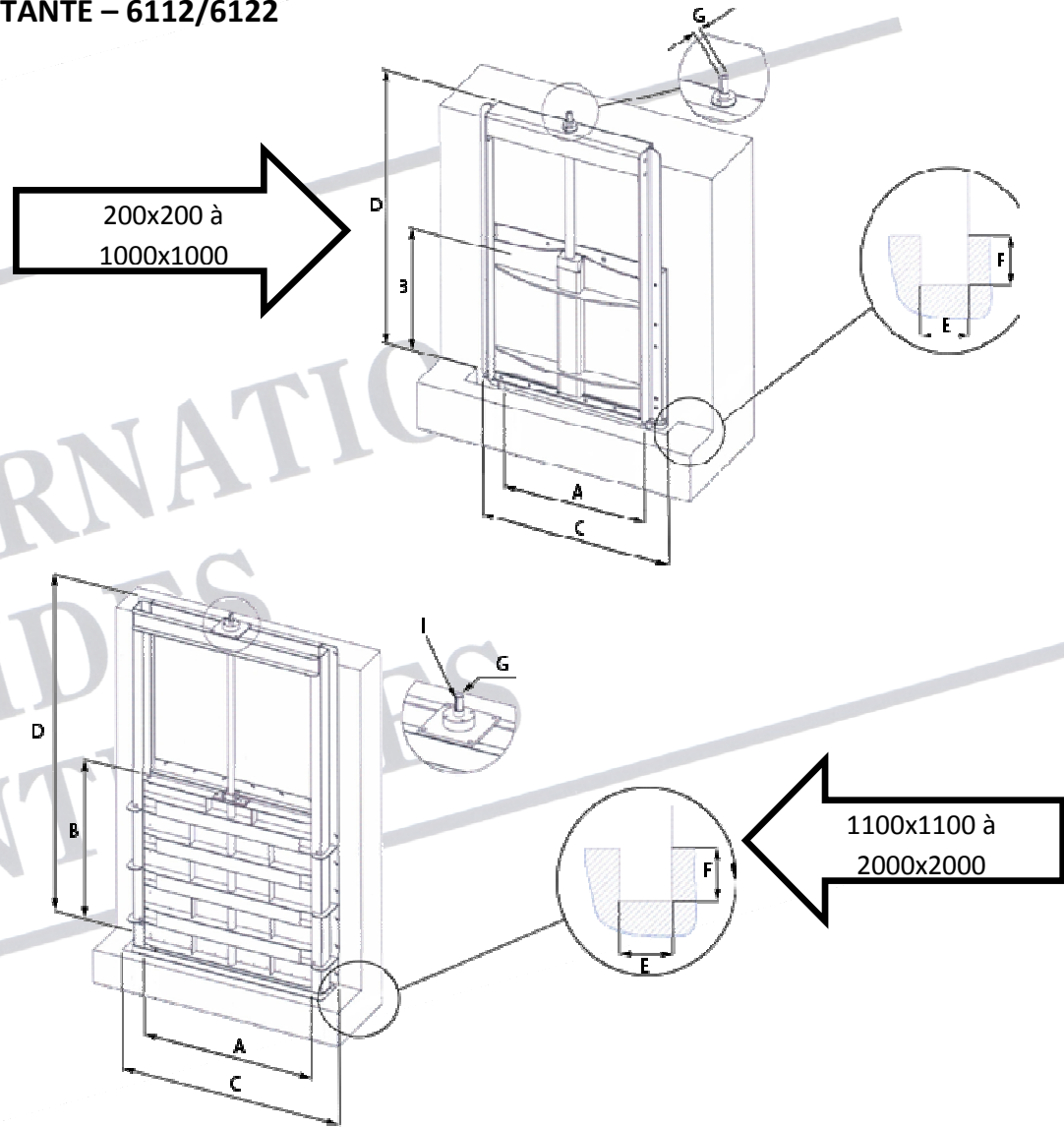


STANDARD DIMENSIONNEL VANNE MURALE STANDARD TIGE NON MONTANTE – 6112/6122

6112	6122	SECTION	A	B	C	D	X	E x F
Unidirectionnelle	Bidirectionnelle	200 x 200	200	200	380	492	12	70 x 75
		300 x 300	300	300	480	692	12	70 x 75
		400 x 400	400	400	580	893	14	70 x 75
		500 x 500	500	500	680	1093	14	70 x 75
		600 x 600	600	600	780	1294	14	70 x 75
		700 x 700	700	700	880	1496	14	70 x 75
		800 x 800	800	800	980	1696	14	70 x 75
		900 x 900	900	900	1100	1976	20	70 x 85
		1000 x 1000	1000	1000	1200	2176	20	70 x 85
		1100 x 1100	1100	1100	1380	2370	8x7x60	300 x 110
	1200 x 1200	1200	1200	1430	2570	8x7x60	300 x 110	
	1300 x 1300	1300	1300	1580	2770	8x7x60	300 x 110	
	1400 x 1400	1400	1400	1680	2970	8x7x60	300 x 110	
	1500 x 1500	1500	1500	1780	3170	8x7x60	300 x 110	
	1600 x 1600	1600	1600	1880	3370	10x8x70	400 x 140	
	1700 x 1700	1700	1700	1980	3570	10x8x70	400 x 140	
	1800 x 1800	1800	1800	2080	3770	10x8x70	400 x 140	
	1900 x 1900	1900	1900	2180	3970	10x8x70	400 x 140	
2000 x 2000	2000	2000	2280	4170	10x8x70	400 x 140		



Révision : 28/01/2009

DOCUMENT NON CONTRACTUEL ET SOUS RESERVE DE MODIFICATION

1 sur 1

INTERNATIONAL FLUIDES CONTROLES

Rue Joliot Curie - BP19 Tel : +33. (0)2.35.67.56.20

76650 Petit Couronne Fax : +33. (0)2.35.67.28.73

France

Email : contact@ifc-valve.com

www.ifc-valve.com