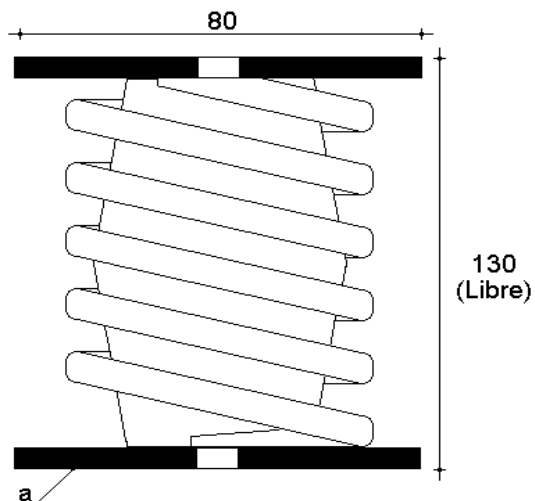
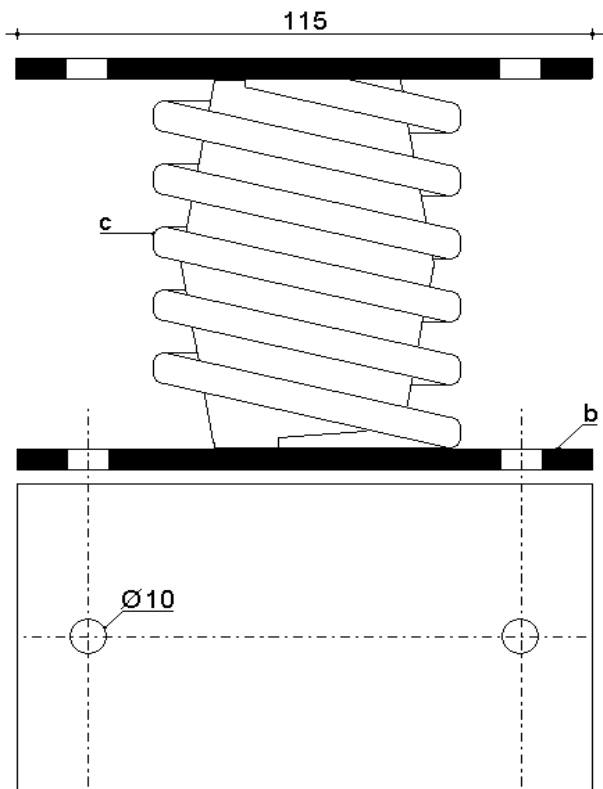


PLOTS ANTIVIBRATILES

Type : Plots à ressorts

Série : AG



Version standard : double platine

Sur demande :

- Coupelle taraudée M12
- Embase avec revêtement Sylomer



Référence	Raideur daN/cm	Charge maxi daN
AG 150	50	150
AG 200	67	200
AG 250	83	230
AG 350	117	315

c	Ressort
b	Platine métallique
a	Protection en caoutchouc
Rep	Observations

Plots adaptés aux équipements suivants :

- Centrales de traitement de l'air
- Extracteurs
- Pompes
- Productions de froid
- Massifs d'inertie

AREMA Acoustique

12, Rue des Charmilles

77100 MAREUIL LES MEAUX

Tel : 01 60 23 17 93

Fax : 01 60 23 21 75

TRAITEMENT DES VIBRATIONS