

# BARRIÈRES DE VILLE

## BARRIÈRE PROVINCE

### CARACTÉRISTIQUES TECHNIQUES

- > Deux longueurs : 1072 et 1572 mm
- > Hauteur hors tout (hors pommeau) : 1180 mm
- > Poteaux en acier Ø 76 mm, épaisseur 3 mm
- > Trois cadres, type "Croix de St André" standard :
  - cadre simple croix 25 x 25 mm avec rondelle centrale Ø 89 mm
  - cadre simple croix 25 x 25 mm avec 2 rosaces
  - cadre simple croix 25 x 15 mm avec grillage
- > Lisses horizontales 30 x 30 mm
- > Quatre pommeaux au choix : City, Agora, Boule ou Inox brossé



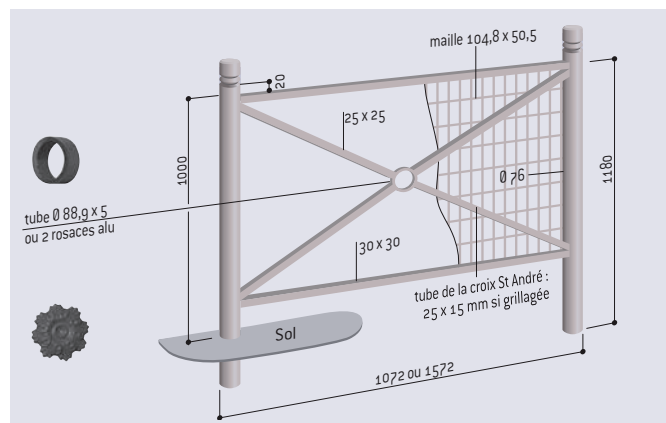
### RECOMMANDATIONS DE POSE

- > Pose par scellement direct

### OPTIONS

- > Existe en version à pommeaux contrastés
- > Kit d'amovibilité Serrubloc® pour barrières de ville composé de deux fourreaux d'amovibilité dont l'un est verrouillable par clé triangle. Auto-drainants : se posent à fond de fouilles. Réf. 203404
- > Pose sur platines

### SCHÉMA



### RÉFÉRENCES

	City	Agora	Boule	Inox brossé
Lg 1072 mm - Simple croix	206061	206057	206066	206056
Lg 1572 mm - Simple croix	206161	206157	206166	206155
Lg 1072 mm - Rosace	206067	206058	206068	206047
Lg 1572 mm - Rosace	206167	206158	206168	206147
Lg 1072 mm - Grillagée	206079	206059	206070	206078
Lg 1572 mm - Grillagée	206179	206159	206170	206178



### FINITION PEINTURE

- > Peint sur zinc selon nos coloris

