

# TraçaMatrix

Marquage - gravure - identification  
personnalisation - traçabilité

*Unité de marquage à chaud SIC*

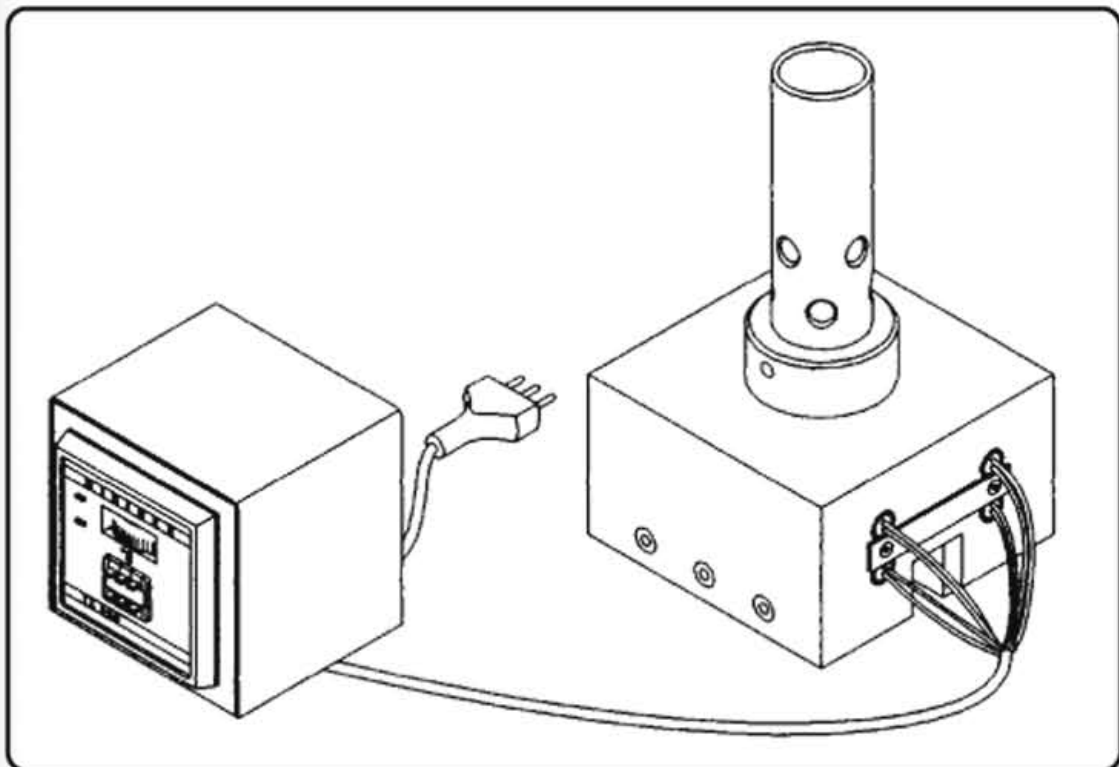
Data sheet  
Heater  
block  
**S1C**  
with thermostat

**Electrical supply : 220 V**

**Power : 1000 W**

**Temperature, adjustable**  
0 to 350°C

**Weight : 8 kg**



**TraçaMatrix**

178, rue du Pallon - 54530 ARNAVILLE

Tél. : 06 10 97 61 76 - Fax : 03 68 38 06 38

E-mail : [info@tracamatrix.com](mailto:info@tracamatrix.com)

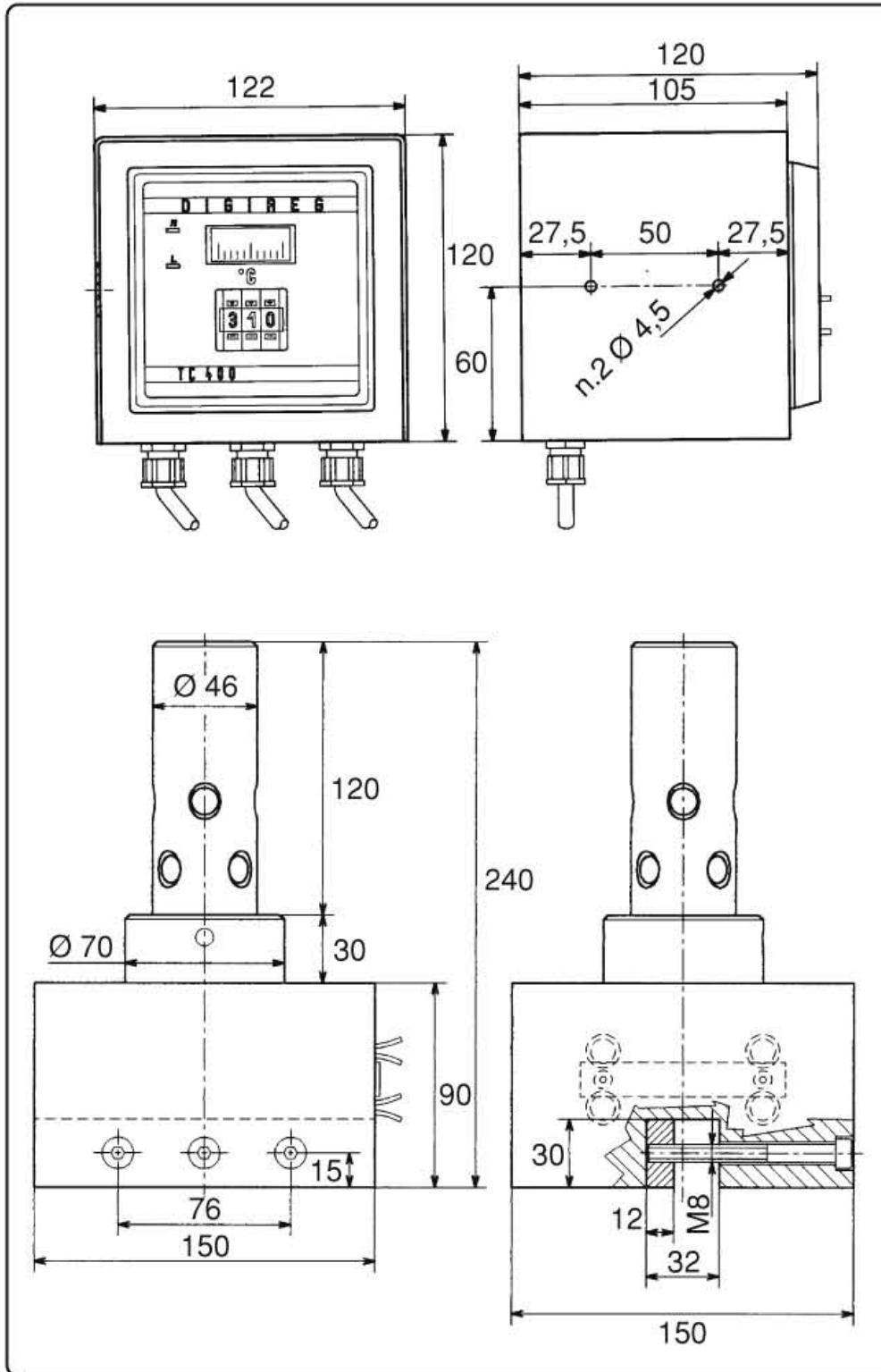
Site Web : [www.tracamatrix.com](http://www.tracamatrix.com)



# TraçaMatrix

Marquage - gravure - identification  
personnalisation - traçabilité

## Unité de marquage à chaud SIC



## TraçaMatrix

178, rue du Pallon - 54530 ARNAVILLE

Tél. : 06 10 97 61 76 - Fax : 03 68 38 06 38

E-mail : [info@tracamatrix.com](mailto:info@tracamatrix.com)

Site Web : [www.tracamatrix.com](http://www.tracamatrix.com)

