

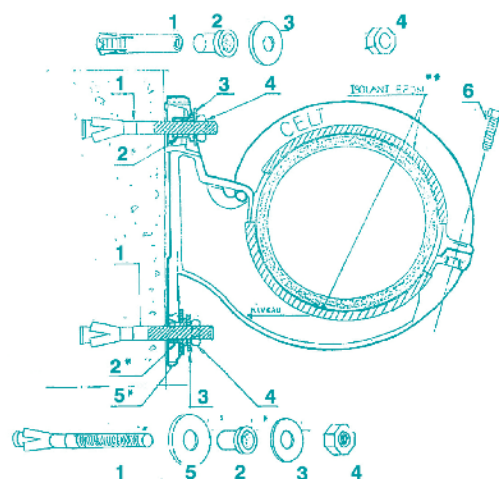
↓ PRESSION

SUPPORT & ÉTRIER ALUMINIUM (201 / 301)



Tous types de canalisations

- Fabriqué en **aluminium AS 13** (première fusion).
- **Deux points de fixation** par cheville ou goujon
- **Réglage vertical** de 50 mm.
- **Réglage en profondeur** jusqu'à 4 cm par cales d'épaisseur.
- Extrémité extérieure du **berceau légèrement désaxée** permettant de glisser les tubes sans à coups.
- **Mise en place de l'étrier facilitée** par l'échancrure prévue dans le berceau.
- **Pose ou démontage sans difficulté** (dans le cas d'une fixation cheville + vis), canalisation en service.
- **Possibilité d'adjonction de garnitures caoutchouc** assurant une isolation phonique efficace permettant de s'adapter à tous les diamètres de canalisations.



PRINCIPE DE FIXATION:

1. Fixation par goujon ou cheville + vis
2. Canon épaulé (polyamide)
3. Rondelle acier
4. Écrou acier
5. Rondelle aluminium (en partie basse de support)
6. Vis de serrage aluminium (support étrier)



GUIDE DE CHOIX DES DIAMÈTRES



A	B	C	D
Ø Intérieur Support	Référence Support et Étrier « nu »	Référence Isolant	Épaisseur Largeur (isolant)
64	201 060 301 060	921 010	12x40
78*		921 016	5x40
88			Sans isolant
84	201 080 301 080	921 010	12x40
98*		921 016	5x40
108			Sans isolant
104	201 100 301 100	921 010	12x40
118*		921 016	5x40
125		921 120	2x40
128			Sans isolant
129	201 125 301 125	921 010	12x40
143*		921 016	5x40
153			Sans isolant
160	201 150 301 150	921 011	10x50
170*		921 012	5x50
180			Sans isolant
203	201 200 301 200	921 018	11x60
215		921 014	5x60
222*		921 013	1, 5x60
225			Sans isolant
255	201 250 301 250	921 018	11x60
267		921 014	5x60
274*		921 013	1, 5x60
277			Sans isolant
322	201 300 301 300	921 015	2x80
326*			Sans isolant
400	201 400 301 400	921 019	16x100
432			Sans isolant

→ LONGUEUR D'ISOLANT

Ces tableaux indiquent la longueur d'isolant nécessaire pour équiper le support et l'étrier.

Référence Support	Longueur isolant (en mm)
201 060	130
201 080	160
201 100	180
201 125	220
201 150	260
201 200	320
201 250	410
201 300	430
201 400	650

Référence Étrier	Longueur isolant (en mm)
301 060	80
301 080	120
301 100	150
301 125	180
301 150	230
301 200	280
301 250	360
301 300	430
301 400	580

*Fonte ductile et intégrale: 77 – 98 – 118 – 144 – 170 – 222 – 274 – 326

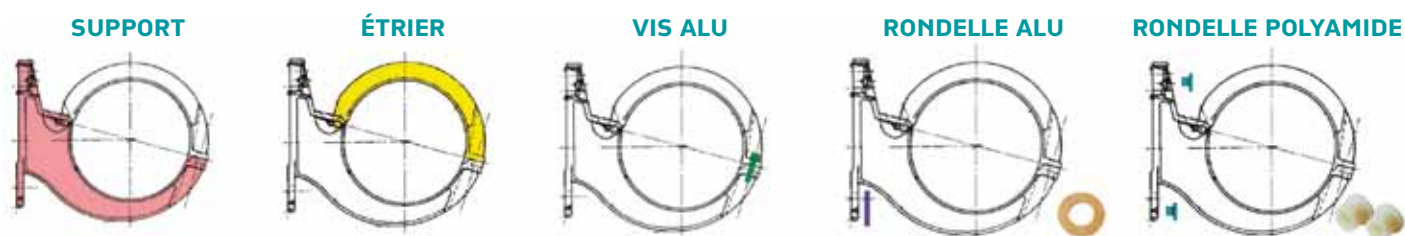
↓ PRESSION

SUPPORT & ÉTRIER ALUMINIUM (201 / 301)



Tous types de canalisations

CHOIX DES RÉFÉRENCES PRODUITS



Ø intérieur SUPPORT	SUPPORT	ÉTRIER	VIS DE SERRAGE	RONDELLE ALU (x1 en partie basse)	RONDELLE POLYAMIDE (x2)
	Référence	Référence	Référence	Référence	Référence
88 mm	201 060	301 060			
108 mm	201 080	301 080			
128 mm	201 100	301 100	910 301	910 218	910 212
153 mm	201 125	301 125			
180 mm	201 150	301 150			
225 mm	201 200	301 200			
277 mm	201 250	301 250	910 302		
326 mm	201 300	301 300		910 222	910 216
432 mm	201 400	301 400	910 303		

→ ACCESSOIRES DE POSE:

CALES D'ÉPAISSEUR

(Réglage en profondeur, jusqu'à 5 cales empilable)



Cales d'épaisseur (8 mm)

Référence	Conditionnement
910 502	2 pièces

CALES SABOT

(Permet la pose en voûte)



Cales Sabot

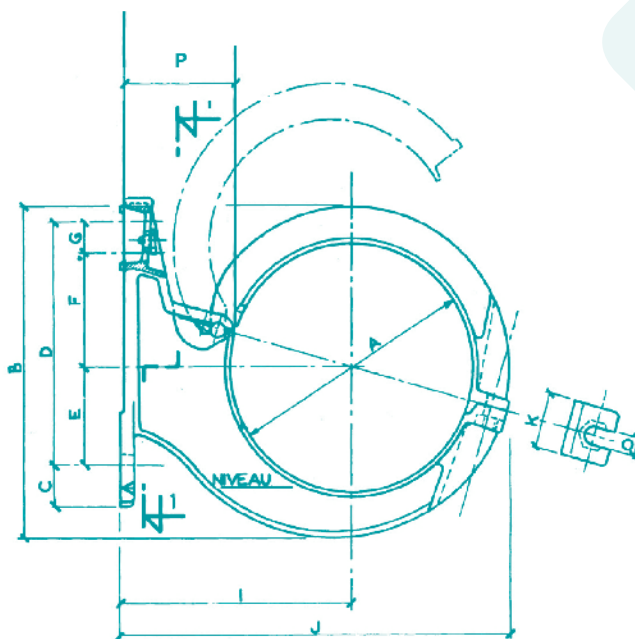
Référence	Conditionnement
910 510	2 pièces

→ Fixation goujon SPIT FIX II (expansion par serrage):



Référence SUPPORT	Référence Spit Fix II	Ø Spit Fix II	Conditionnement
201 060 à 201 150	901 017	2 x 12 mm	50 pièces
201 200 à 201 300	901 008	2 x 16 mm	25 pièces
201 400	901 009	2 x 20 mm	10 pièces

DIMENSIONS



Ø Réf	A	B	C	D	E	F	G	H	I	J	K	L	M	N	O	P
60	88	130,5	30	156,5	56,5	64	36	206,5	142,5	216	40	50	18,5	19	12,5	103
80	108	154	30	161	59	66	36	211	152,5	235	40	50	18,5	19	12,5	103
100	128	179	55	178	60	83	36	254	162,5	255	40	50	18,5	19	12,5	103
125	153	241,5	55	194	68	90	36	260	176,5	280	40	50	18,5	19	12,5	103
150	180	241,5	55	198	70	92	36	273	188,5	312	50	50	18,5	19	12,5	103
200	222	287	68	229,5	84	103,5	45	324	209	353	60	55	23,5	24	16,5	103
250	277	376	68	268	144	124	45	400	237	415	60	60	23,5	24	16,5	103
300	326	425	68	363,5	160	158,5	45	457	263	470	80	60	23,5	24	16,5	103
400	432	574	72	492	122	194	76	574	319	597	100	60	24	24	16,5	103

CHARGES CONSEILLÉES

- Le support type 201 est prévu pour assurer à tuyau plein une marge de sécurité suffisante.
- Dans le cas d'une canalisation d'eau à pleine charge, nous conseillons : de placer un support tous les 2.5 mètres pour les Ø allant de 60 à 300, tous les mètres pour le Ø 400.
- Veuillez trouver les charges conseillées, la limite élastique et les charges ayant provoqué la rupture

Résistance (en DAN)	
Ø60 Réel: 88 mm	Charge conseillée • Limite élastique • Rupture 100 200 400
Ø80 Réel: 108 mm	Charge conseillée • Limite élastique • Rupture 150 300 600
Ø100 Réel: 128 mm	Charge conseillée • Limite élastique • Rupture 200 400 800
Ø125 Réel: 153 mm	Charge conseillée • Limite élastique • Rupture 250 500 1 000
Ø150 Réel: 180 mm	Charge conseillée • Limite élastique • Rupture 300 600 1 200
Ø200 Réel: 225 mm	Charge conseillée • Limite élastique • Rupture 350 700 1 400
Ø250 Réel: 277 mm	Charge conseillée • Limite élastique • Rupture 400 800 1 600
Ø300 Réel: 329 mm	Charge conseillée • Limite élastique • Rupture 500 1 000 2 000
Ø400 Réel: 432 mm	Charge conseillée • Limite élastique • Rupture 550 1 100 2 200