

SEB HSA

Mod. BD-1504.OR

Mod. BD-2706.OR

Mod. BD-3907.OR

Mod. BD-3117.OR

Mod. BD-4147.OR



BOMBAS DE HORMIGÓN SOBRE ORUGAS CRAWLER-MOUNTED CONCRETE PUMPS POMPES À BÉTON MONTÉES SUR CHENILLES

DATOS TÉCNICOS DE LA BOMBA PUMP TECHNICAL DATA RENSEIGNEMENTS TECHNIQUES DE LA POMPE

		BD-1504.OR	BD-2706.OR	BD-3907.OR	BD-3117.OR	BD-4147.OR
Caudal nominal máximo * Maximum nominal output * <i>Débit nominal maximum *</i>	m ³ /h	53	65	90	105	135
Presión max. sobre el hormigón Maximum concrete pressure <i>Pression max. sur le béton</i>	bar	44	60	70	70	70
Potencia del motor Tier IV Engine horsepower Tier IV <i>Puissance du moteur Tier IV</i>	CV/HP Kw	75 55	102 75	126 93	173 129	275 205
Peso Weight <i>Poids</i>	Kg	5.025	5.850	6.870	8.000	9.930
Distancia máx. bombeo horizontal * Max. horizontal pumping distance * <i>Distance max. pompage horizontal *</i>	m	240	320	400	400	450
Altura máxima de bombeo * Maximum pumping height * <i>Hauteur maximum de pompage*</i>	m	60	80	100	100	120

* Los caudales y alcances máximos no pueden alcanzarse simultáneamente y dependen del tipo de hormigón bombeado y del diámetro y trazado de la tubería de transporte.

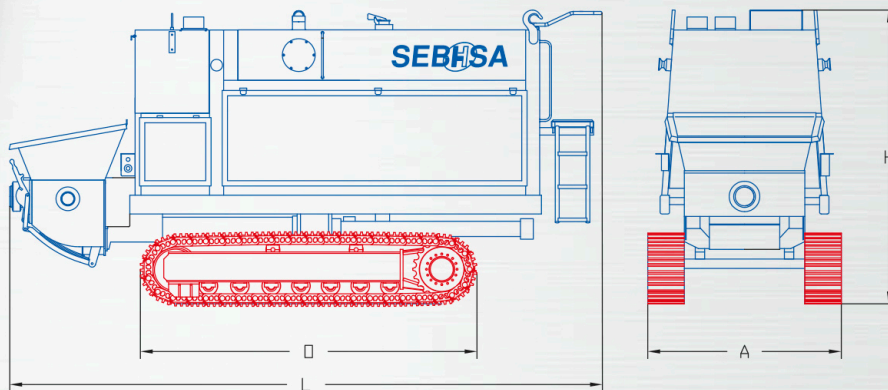
* The maximum deliveries and pumping distances cannot be attained simultaneously and depend on the type of concrete pumped and on the diameter and run of the delivery pipeline.

* Les débits et les portées maximums ne peuvent être atteints simultanément et dépendent du type de béton pompé et du diamètre et du tracé de la tuyauterie.

DOMICILIO SOCIAL Y FABRICA
FACTORY - USINE

Avda. de Francia, 121-123
17840 SARRIA DE TER
GERONA
Tel. (+34) 972 170 352
Telefax. (+34) 972 170 354
info@sebhsa.com
www.sebhsa.com

ESPAÑA
SPAIN
ESPAGNE



			BD - 1504.OR	BD - 2706.OR	BD - 3907.OR	BD - 3117.OR	BD - 4147.OR
Longitud total Length <i>Longueur</i>	(L)	mm	4.210	4.560	5.580	5.580	6.440
Anchura total Width <i>Largeur</i>	(A)	mm	1.450	1.650	1.800	1.800	2.200
Altura total Height <i>Hauteur</i>	(H)	mm	2.290	2.500	2.500	2.500	2.500
Longitud orugas Crawler length <i>Longueur chenilles</i>	(O)	mm	2.500	2.870	3.070	3.070	3.564
Diámetro de los cilindros de bombeo Pumping cylinders diameter <i>Diamètre des cylindres de pompage</i>		mm	180	180	200	200	230
Carrera del émbolo Piston stroke <i>Course des pistons</i>		mm	1.150	1.400	1.400	1.600	1.800
Capacidad de la tolva Hopper capacity <i>Capacité de la trémie</i>		l	400	450	450	510	600
Capacidad depósito aceite hidráulico Hydraulic tank capacity <i>Capacité réservoir d'huile hydraulique</i>		l	350	400	480	480	585
Capacidad depósito de agua Water tank capacity <i>Capacité réservoir d'eau</i>		l	510	510	510	510	610

Automatismo totalmente oleohidráulico, sin elementos eléctricos. Absoluta seguridad de funcionamiento.
Fully automatic hydraulic control system, without electric devices. Foolproof operation.
Automatisme totalement hydraulique, sans fins de course ou relais électriques. Sécurité totale.

Bombas hidráulicas trabajando en circuito abierto. Fiabilidad total y menor consumo de energía.
Hydraulic pumps working in open circuit, to improve reliability and reduce fuel consumption.
Pompes hydrauliques travaillant en circuit ouvert, pour plus de fiabilité et d'économie de combustible.

Válvula oscilante con salida frontal y apoyo posterior. Estanqueidad total y pérdida de carga despreciable.
Front outlet swing valve, supported and guided at rear end only. Perfect valve seal and minimum loss of pressure.
Valve oscillante à sortie frontale, avec appui arrière. Etanchéité parfaite et perte de charge minimum.

Bomba de agua para lavado, de alta presión, autocebante, accionada por motor hidráulico directo.
Self-priming, high-pressure water pump, driven by direct hydraulic motor.
Pompe à eau de haute pression, auto-amorçable, actionnée par moteur hydraulique direct.

Compresor de aire de alta presión, para limpieza de la tubería.
High-pressure air compressor. For cleaning delivery pipeline.
Compresseur à air de haute pression. Pour nettoyage de la tuyauterie.