
DK	Betjeningsvejledning
GB	User Manual
DE	Bedienungsanleitung

Smart Sweep 800 - Smart Sweep 800E **Smart Sweep 1000 - Smart Sweep 1000E**



VIGTIGT - FØR START!

HUSK AT PÅFYLDE MOTOROLIE

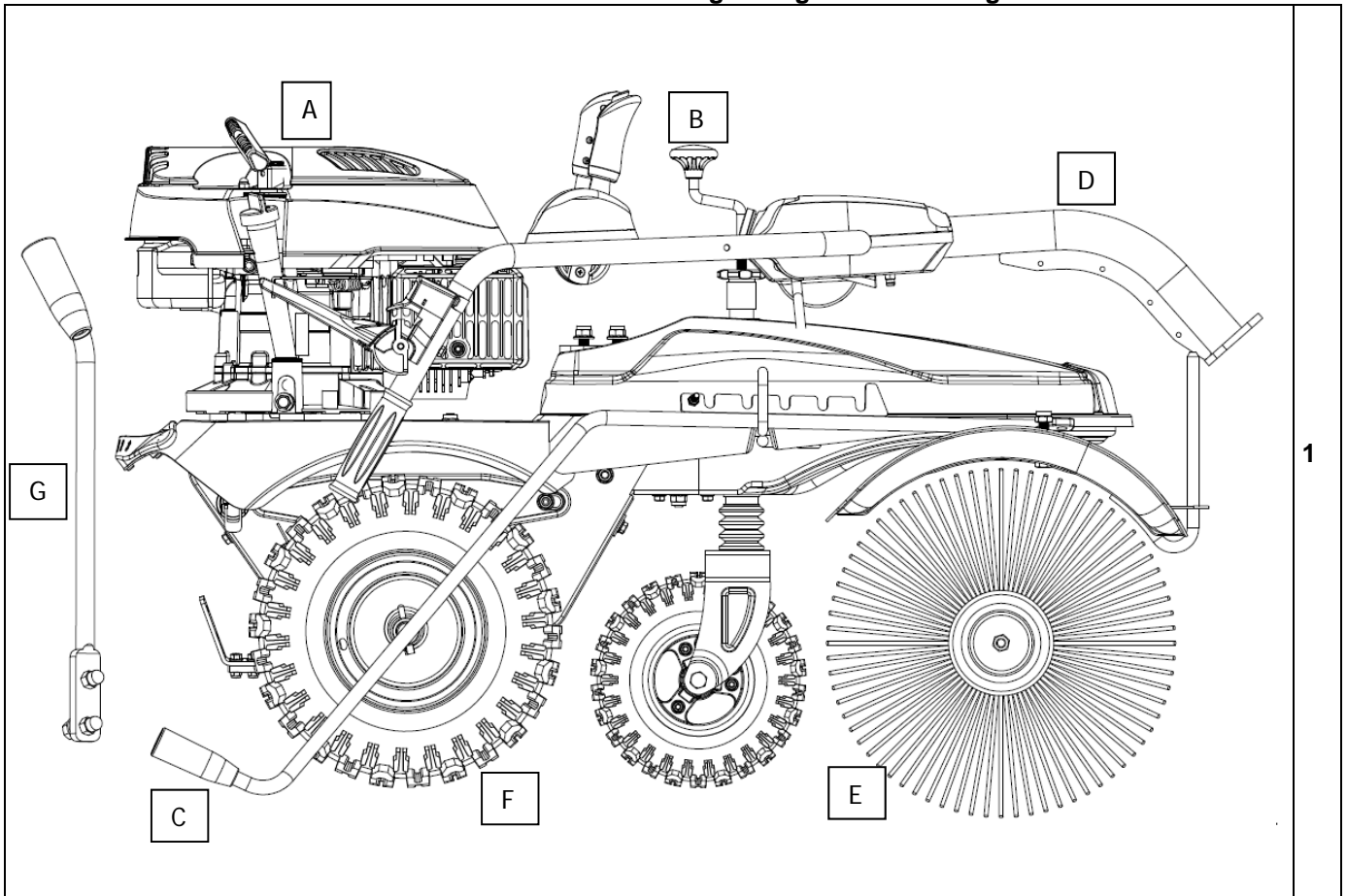
IMPORTANT - BEFORE START!

REMEMBER TO FILL ENGINE WITH OIL

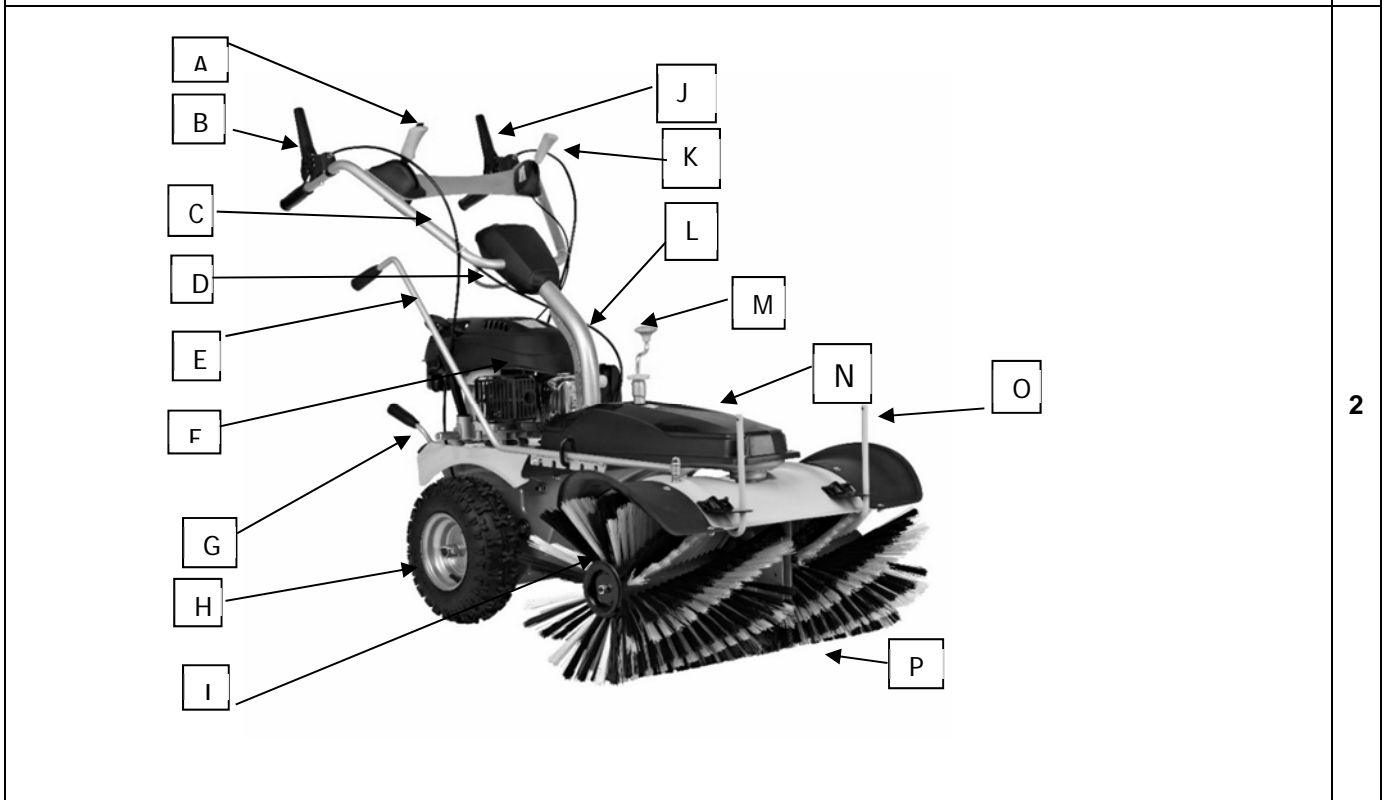
ACHTUNG - VOR INBETRIEBNAHME !

**DENKEN SIE DARAN, MOTORÖL
AUFZUFÜLLEN!**

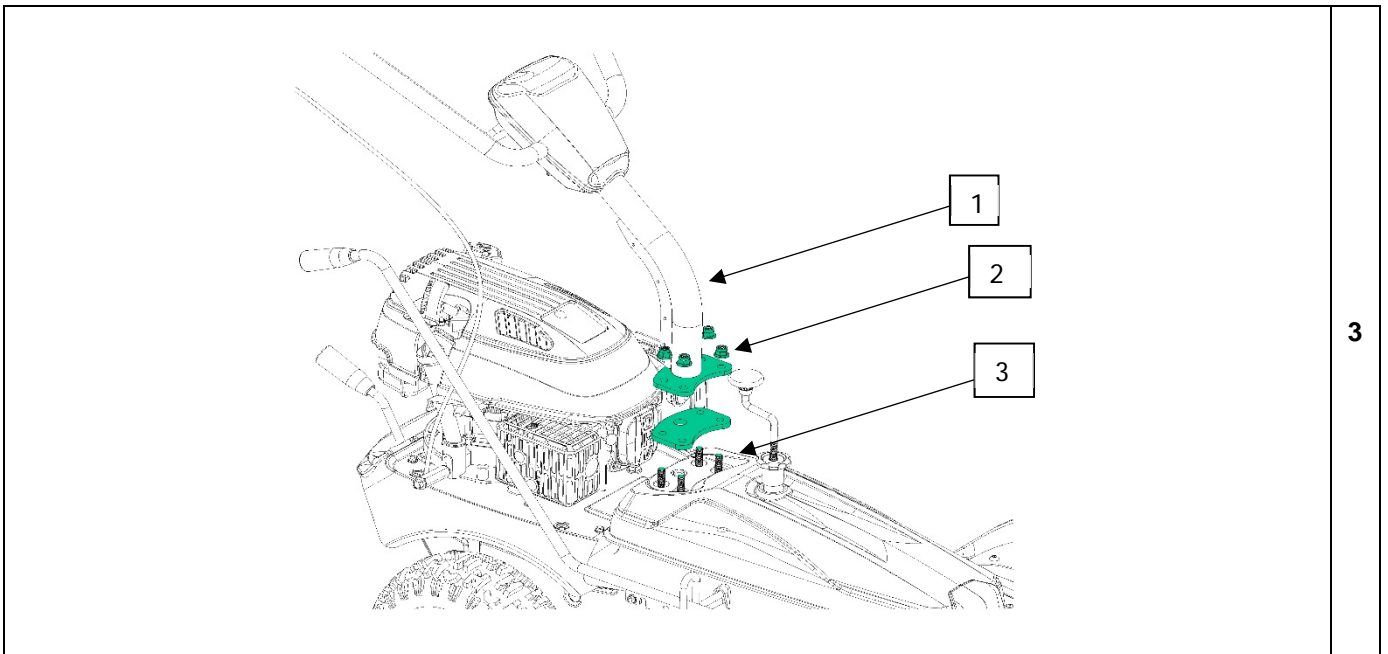
Figur / Figure / Abbildung



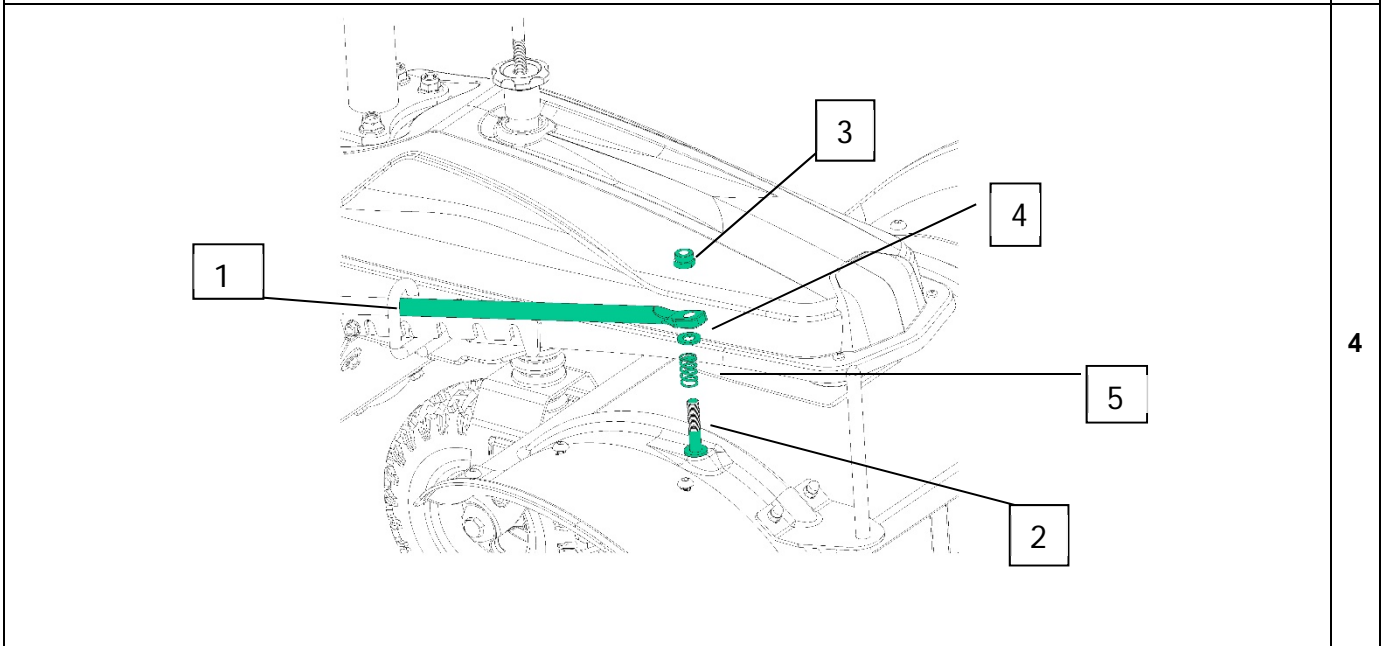
1



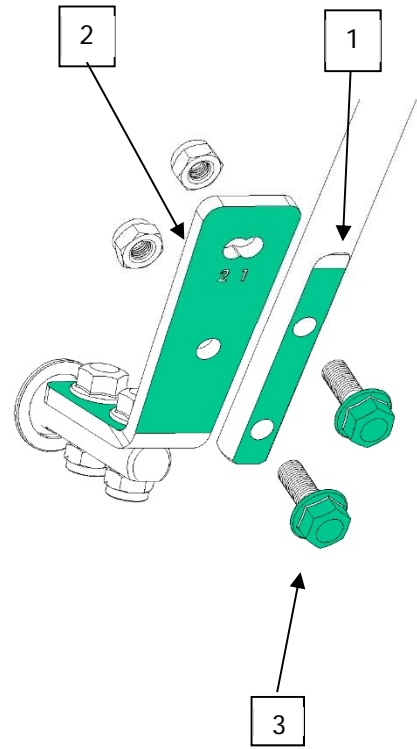
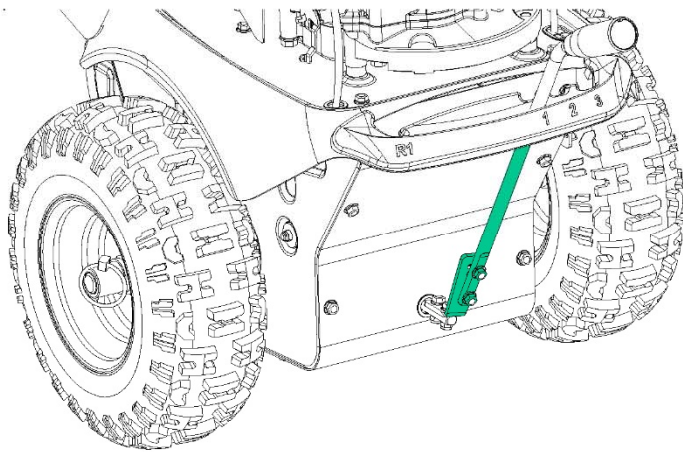
2



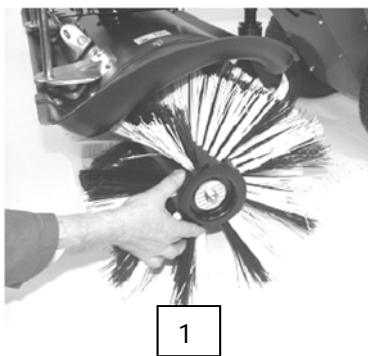
3



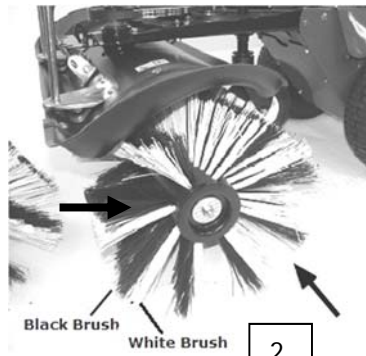
4



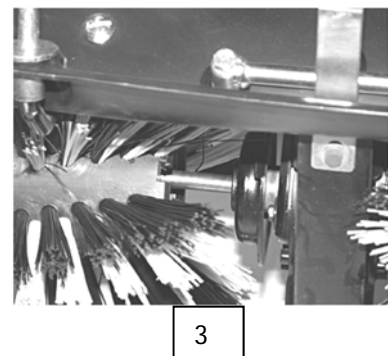
5



1



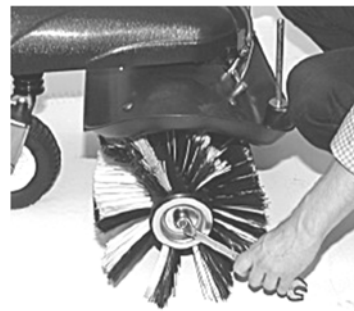
2



3



4

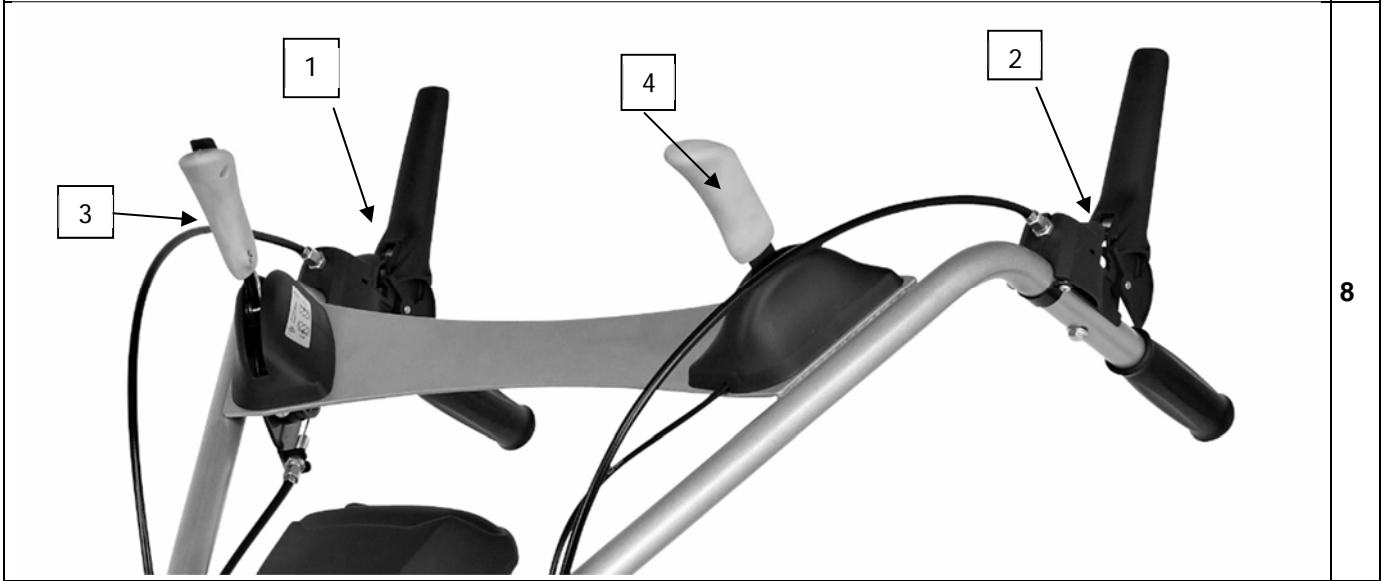


5

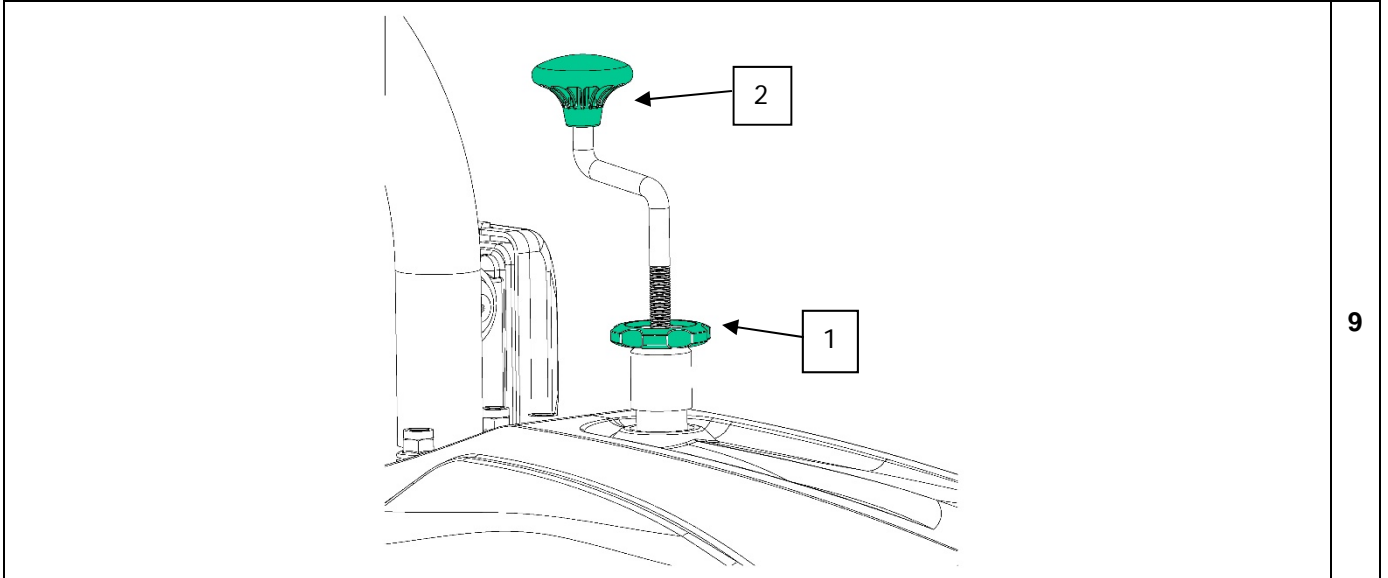
6



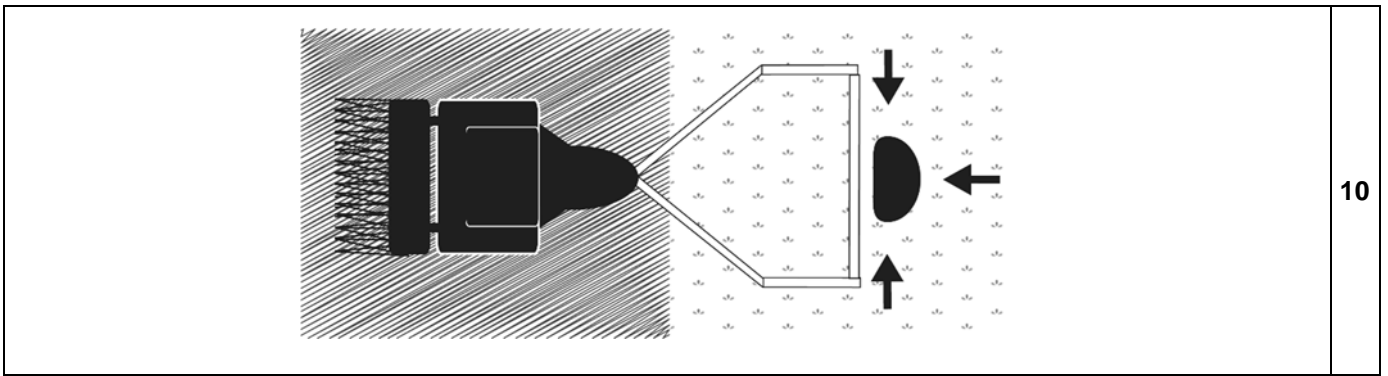
7



8



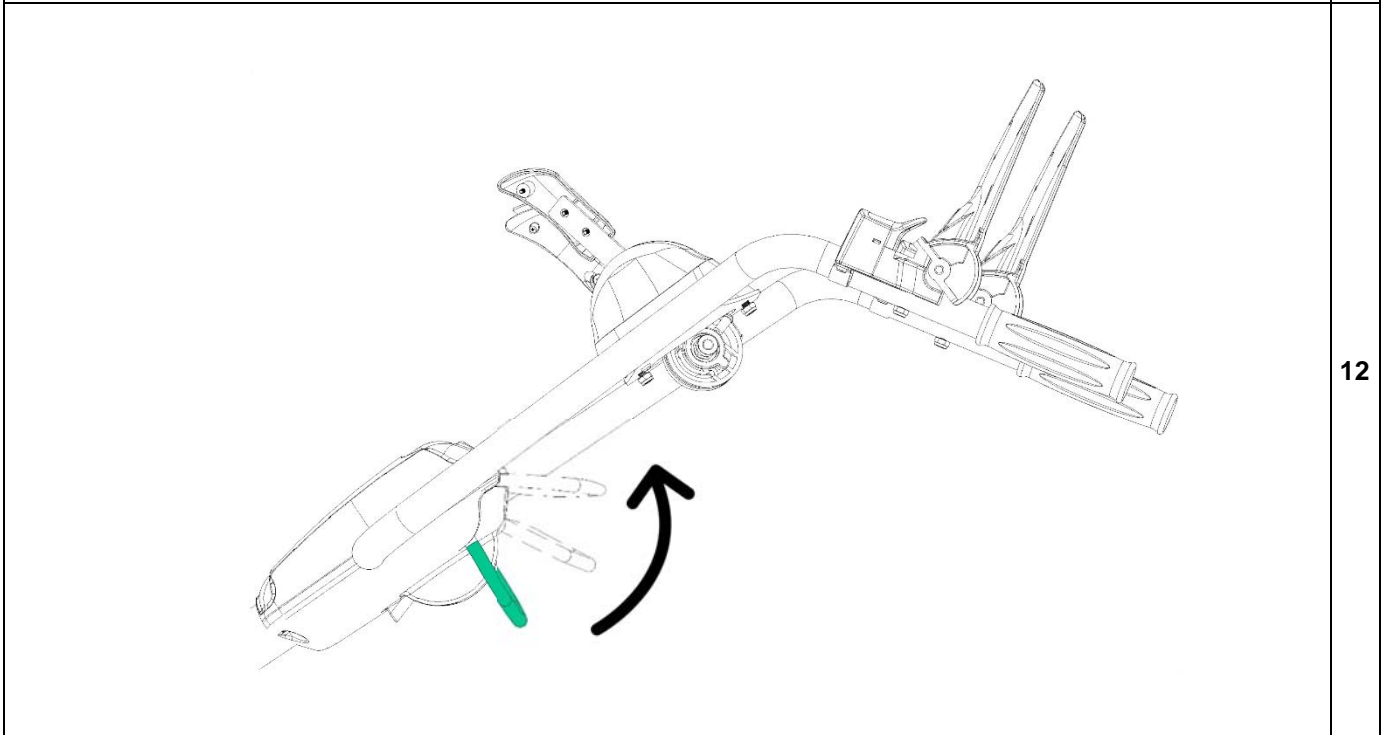
9



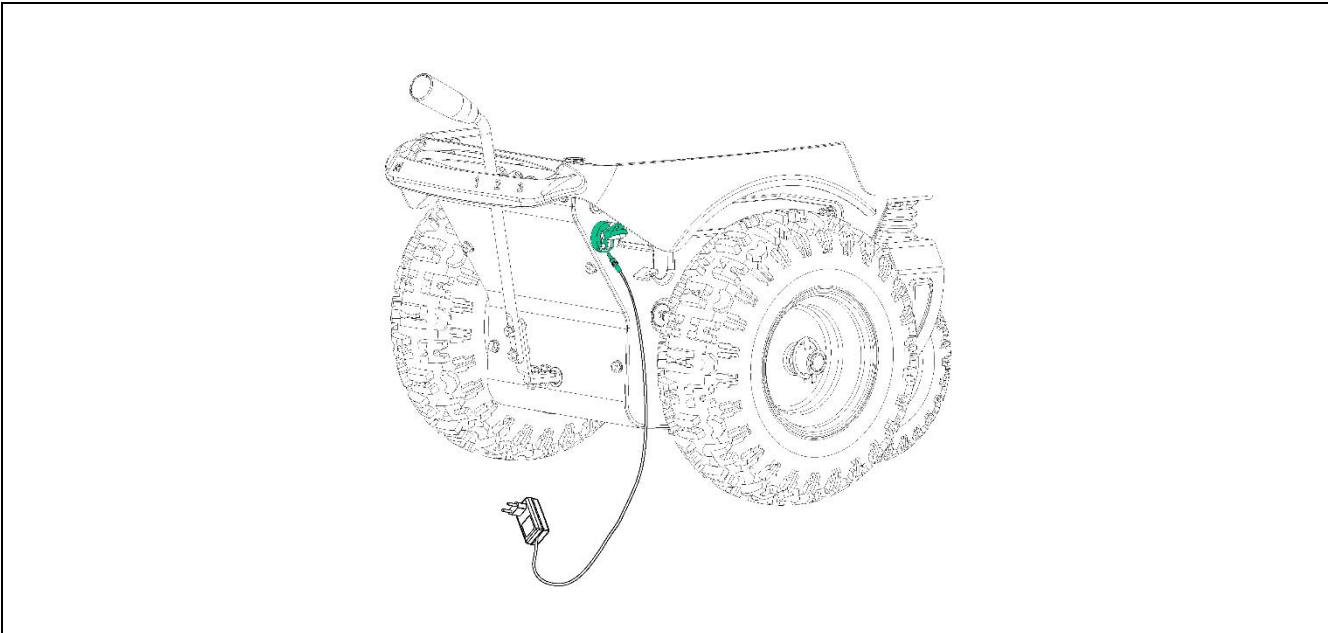
10

1	2	3	4	5	6	7
8	9	10	11	12	13	14

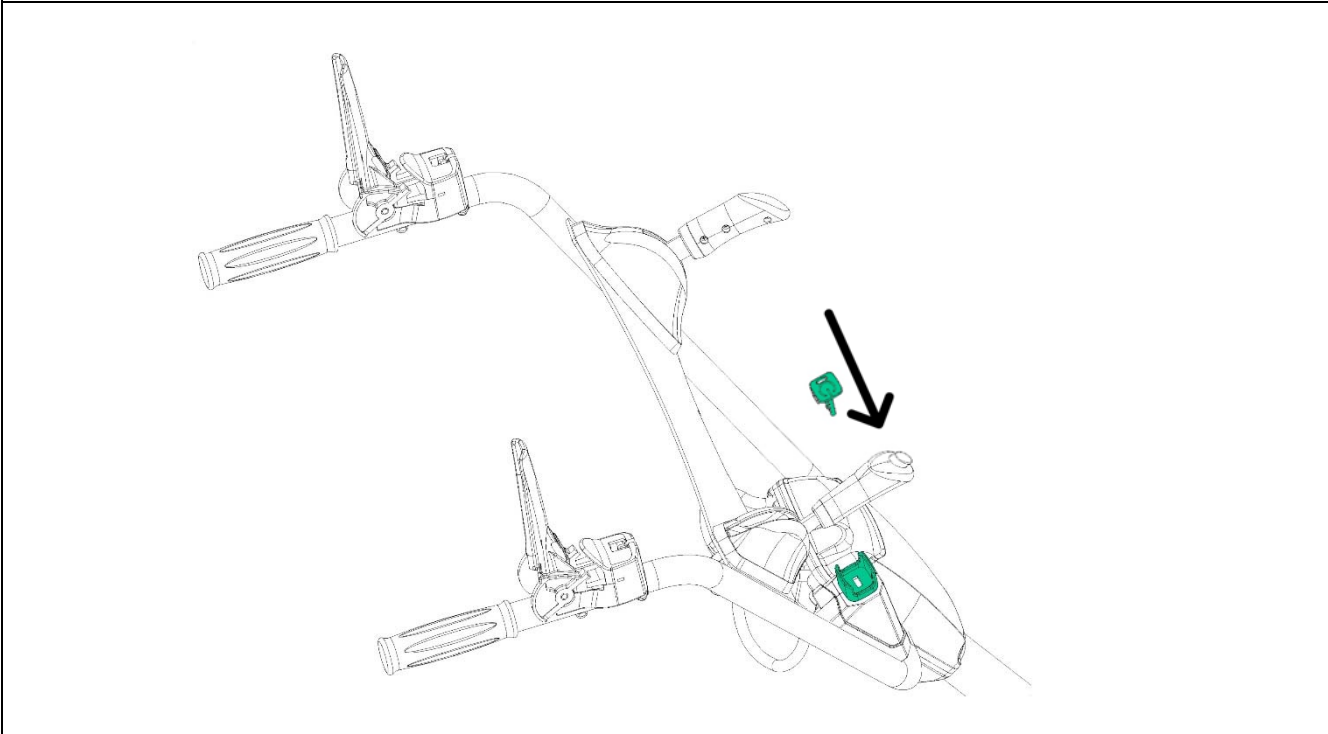
11



12



13



14

Tillykke med din nye fejmaskine. Læs venligst denne brugsanvisning grundigt, især de sikkerhedsmæssige advarsler markeret med symbolet:



Indholdsfortegnelse

Illustrationer.....	2
Tilbehør til Smart Sweep:.....	8
Sikkerhedsforskrifter	8
Beskrivelse af advarselstegninger	9
Indhold.....	10
Identifikation af dele	10
Montering	10
Opsamling af maskinen.....	10
Betjening	10
Betjenings sikkerhedszone	11
Højdejustering af børste.....	11
Vinkeljustering af børste.....	11
Højdejustering af styr	11
Valg af gear	11
Tekniske specifikationer.....	12
Fejlfinding	12
Reklamationsretten og generelle betingelser.....	12
CE Overensstemmelseserklæring DK.....	24

Registrering af produkt / Reservedele

Registrer Deres produkt online på Mit Texas. Mit Texas findes på www.texas.dk.

Efter registrering kan Texas give Dem en endnu bedre service.

Når De har registreret Deres produkt, sørger Texas for at tilknytte relevant information til produktet. Derudover kan Texas kontakte Dem med relevant information vedrørende Deres produkt.

På vores hjemmeside www.texas.dk. Finder De selv varenumre, det giver en hurtigere ekspedition.

Reservedele kan købes online på www.texas.dk eller kontakt Deres nærmeste forhandler. De finder forhandlerliste på www.texas.dk

Tilbehør til Smart Sweep:

Opsamlerkasse	90066697 (model 800)
Opsamlerkasse	90066704 (model 1000)
Sneskraber	90066699 (model 800)
Sneskraber	90066700 (model 1000)
Snebørster (sæt)	90066701 (model 800)
Snebørster (sæt)	90066702 (model 1000)
Olieskiftesæt	40-11336
Regnslag til fejmaskine	40-11757
Tændrør	40-11294
Luffilter	421945

Klargøring

- ⚠ Placer ikke hænder og fødder i nærheden af eller under roterende dele.
- ⚠ Læs denne brugsanvisning grundigt. Sørg for at lære de forskellige kontrolfunktioner, indstillinger og håndtag på udstyret at kende.
- ⚠ Find ud af, hvordan du standser enheden, og kontroller, at du ved, hvordan nødstopet virker.
- ⚠ Lad aldrig børn eller personer, der ikke har læst denne brugsanvisning, bruge maskinen. Bemærk, at der kan være lokale bestemmelser, der indeholder begrænsninger for operatørens alder.
- ⚠ Hvis du føler dig utilpas, eller hvis du har indtaget alkohol eller medicin, bør du ikke betjene maskinen.
- ⚠ Inspicer altid maskinen før brug. Kontroller, at der ikke er slidte eller beskadigede dele.
- ⚠ Udskift slidte eller beskadigede dele og skruer sætvis for at opretholde ligevægt.
- ⚠ Operatøren er ansvarlig for andre personers sikkerhed.
- ⚠ Benyt aldrig maskinen i nærheden af børn eller dyr.
- ⚠ Operatøren vil blive holdt ansvarlig for eventuelle ulykker, eller hvis der opstår farer for andre personer og deres ejendom.
- ⚠ Inspicer grundigt det område, hvor udstyret skal anvendes, og fjern eventuelle fremmedlegemer.
- ⚠ Undlad at påfylde brændstof indenfor, eller mens motoren kører.
- ⚠ Spildt benzin er yderst brandfarlig, påfyld aldrig, mens motoren stadig er varm.
- ⚠ Aftør spildt benzin før start af motoren. Det kan forårsage brand eller eksplosion!
- ⚠ Det er påkrævet at bære støvler med skridsikre såler og stålkappe. Undgå at bære løstsiddende tøj.

Betjening

- ⚠ Forlad ikke sikkerhedszonen under betjening af maskinen, hvis det er nødvendigt at forlade sikkerhedszonen, skal motoren slukkes, før zonen forlades.
- ⚠ Stop straks motoren ved kontakt med et fremmedlegeme, fjern tændrørshætten, og inspicer maskinen grundigt for skader. Reparer skaden, før du fortsætter
- ⚠ Hvis maskinen begynder at vibrere unormalt, skal du stoppe motoren og undersøge årsagen med det samme. Vibrationer er normalt et tegn på skader.
- ⚠ Sæt altid maskinen i frigear, sluk motoren og fjern tændrør, når enheden efterlades uden opsyn.
- ⚠ Sluk altid motoren og kontroller, at alle bevægelige dele er standset helt før udførelse af reparationer, justeringer eller eftersyn.

- ⚠ Udvis yderste forsigtighed ved arbejde på skråninger.
- ⚠ Betjen aldrig maskinen i hurtigt tempo.
- ⚠ Undlad at overbelaste maskinens kapacitet ved at forsøge at køre den for stærkt.
- ⚠ Undlad at køre med passagerer.
- ⚠ Vær opmærksom, når maskinen er i bakgear.
- ⚠ Tillad aldrig tilskuere at opholde sig foran enheden.
- ⚠ Frakobl altid børsterne, når de ikke er i brug.
- ⚠ Sørg for at betjene maskinen i dagslys eller i fuldt oplyste områder
- ⚠ Sørg for godt fodfæste og hold godt fast i håndtagene. Gå, løb aldrig.
- ⚠ Undlad at betjene udstyret med bare fødder eller iført sandaler.
- ⚠ Udvis yderste forsigtighed ved ændring af retning på skråninger
- ⚠ Forsøg aldrig at foretage justeringer, når motoren kører.
- ⚠ Udvis yderste forsigtighed, når du skubber eller trækker maskinen baglæns, der kan være risiko for person eller material skade.
- ⚠ Betjen aldrig maskinen inden døre eller i områder med lav ventilation. Udstødningen fra motoren indeholder kulilte. Manglende overholdelse heraf kan medføre permanent skade eller dødsfald.

Benzinsikkerhed

- ⚠ Udvis yderste forsigtighed ved kontakt med benzin. Benzin er yderst brandfarlig, og dampene er eksplosive.
- ⚠ Der kan opstå alvorlig personskade, hvis du spilder benzin på dig selv eller på dit tøj. Skyl straks huden, og skift tøj med det samme!
- ⚠ Anvend kun en godkendt benzinbeholder. Brug ikke en sodavandsflaske eller lignende!
- ⚠ Sluk alle cigaretter, cigarer, piber og øvrige antændingskilder.
- ⚠ Genopfyld aldrig maskinen indenfor.
- ⚠ Lad motoren køle af før påfyldning af benzin
- ⚠ Undlad at fylde tanken mere end 2,5 cm under påfylderens bund, så der er plads til, at brændstoffet udvider sig.
- ⚠ Sørg for, at benzindækslet er skruet godt fast efter påfyldning.
- ⚠ Brug aldrig låsefunktionen på benzinpistolen ved påfyldning.
- ⚠ Undlad at ryge under påfyldning.
- ⚠ Påfyld aldrig inde i en bygning, eller hvor benzindampe kan komme i kontakt med en antændingskilde.
- ⚠ Hold benzin og motor på afstand af apparater, blus, udendørs grill, elektriske apparater, maskinværktøj osv.

- ⚠ Hvis benzintanken skal tømmes, skal det ske udenfor.

Vedligeholdelse og opbevaring

- ⚠ Stop motoren ved udførelse af vedligeholdelsesarbejde og rengøring, ved udskiftning af værktøj og under transport på andre måder end ved egen kraft.
- ⚠ Kontroller jævnligt, at alle skruer og møtrikker sidder fast. Fastspænd om nødvendigt.
- ⚠ Motoren skal være helt afkølet før opbevaring inden døre eller ved overdækning.
- ⚠ Hvis maskinen ikke er i brug i en periode, henvises til instrukserne i denne brugsanvisning.
- ⚠ Vedligehold eller udskift sikkerheds- og instruktionsmærkater efter behov.
- ⚠ Brug kun originale reservedele eller tilbehør. Hvis der ikke anvendes originale dele eller tilbehør, bortfalder garantien.
- ⚠ Udskift fejlbehæftede lydpotte.

Diverse

- ⚠ Der er ikke for fyldt olie på motoren fra fabrikken.
- ⚠ Fabriksmonterede styreanordninger, f.eks. koblingskabler monteret på håndtaget, må ikke fjernes eller blotlægges.
- ⚠ Tøm kun benzintanken udenfor. Benzin er yderst brandfarlig, og dampene er eksplosive.
- ⚠ Kontroller, at maskinen står ordentligt fast under transport på en ladvogn osv.
- ⚠ Reducer gas tilførselen under slukning af motoren, og luk brændstofhanen.
- ⚠ De advarsler, forholdsregler og instruktioner, der er beskrevet i denne brugsanvisning, kan ikke dække alle de forhold eller situationer, der kan opstå. Brugeren må derfor anvende sin sunde fornuft og udvise forsigtighed ved anvendelse af maskinen.

Beskrivelse af advarselspictogrammer

Fig 11

1. Advarsel
2. Benyt høreværn
3. Roterende børster
4. Fare for flyvende objekter. Hold afstand til mennesker og dyr
5. Påfyld aldrig benzin med tændt motor
6. Risiko for indåndning af udstødningsgasser
7. Varme udvikling, ved udstødning
8. Læs og forstå brugermanual, inden start af maskinen
9. Benyt sikkerhedsfodtøj
10. Roterende børster: Hold hænder væk, risiko for personskade
11. Hold afstand til maskinen
12. Risiko for brænd
13. Opstart aldrig maskinen indendøre. Fare for kuldioxid forgiftning

14. Afmonter tændrørshætten og læs instruktionerne før nogen form for vedligeholdelse eller reparation udføres.

Indhold

Figur 1:

- A. Basis
- B. Overstyr
- C. Svingrør
- D. Monteringssæt for styr
- E. Kost
- F. Manual
- G. Gearvælger

Identifikation af dele

Figur 2:

- A. Kontrol af kost omdrejninger.
- B. Koblingsgreb – Kørselsaktivering.
- C. Overstyr.
- D. Justering af overstyr.
- E. Svingrør.
- F. Motor.
- G. Gearvælger.
- H. Hjul.
- I. Støttehjul for kost.
- J. Koblingsgreb – Aktivering af børster.
- K. Gaskontrol.
- L. Understyr.
- M. Justering af fejehøjde.
- N. Remskærm.
- O. Beslag for sneskrabeblad/opsamlerkasse
- P. Børste

Montering

Faktiske model kan variere fra de viste illustrationer

Kontroller dæktrykket på begge hjul inden brug. Det Korrekte dæktryk er 30 psi/2 bar. Figur 7.

⚠ Kørsel med for lavt dæktryk kan ødelægge dæk og slange!

Opsamling af maskinen.

Fejemaskinen er næsten klar fra fabrikken. Der skal kun monteres få dele:

1. Figur 3. Sæt overstyret(1) ned over de faste bolte(3) på maskinen. Skru derefter møtrikkerne(2) fast.
2. Figur 4. Monter svingrør, med den medfølgende møtrik, fjeder og skive. Se figur 4 Sæt skive (5) ned over gevindtap(2), derefter fjeder (4). Pres svingrør (1) ned over gevindtappen og skru møtrik (3) fast.
3. Figur 5. Monter gearvælger ved hjælp af den medfølgende bolt og møtrik. Monter gearvælgeren(1) med bolte (3) og møtrikker(2).

Ved montering af gearvælgeren når maskinen er ny, skal bolthul nr 1 på gearbeslaget vælges. Når

maskinen har kørt 100 timer, eller du føler hastigheden er dalende, skal der skiftes til bolthul nr 2.

4. Figur 6. Monter børstekostene på børsteakslen (1) Når kosten er skubbet ind over akslen (2), skal metalskålene (4) monteres yderst og spænd det hele fast med de medfølgende møtrikker (5)

Betjening

⚠ Inden brug følges motorvejledningens anvisninger for klargøring af motor.

Inden brug skal alle fremmedlegemer fjernes fra området. Sten, glas, grene og lignende kan skade fejemaskinen. Kontroller samtidig at bolte på fejemaskinen er efterspændt.

⚠ Kontroller oliemængden på motoren inden start. Se vedlagte guide

Start Motoren:

1. Åben for brændstofhanen.
2. Ved kold motor åben for chokeren. Bemærk: Ved varm motor er brug af choker ikke nødvendigt.
3. Åben for fuld gas dvs. sæt gashåndtag på "start"
4. Træk forsigtigt i rekylstarteren, indtil der mærkes modstand. Træk derefter kraftigt i rekylstarteren for at starte motoren. Lad startsnoren forsigtigt glide tilbage i startposition.
5. Reguler chokeren, indtil motoren har en jævn motorgang.

El-start

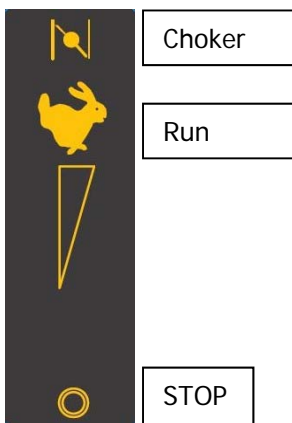
Illustration 14

⚠ For at undgå utilsigtet start, bør startknappen være fjernet fra maskinen og opbevaret forsvarligt, når maskinen ikke er i brug.

1. Ved kold motor sæt håndtaget på "Choke". Ved varm motor sæt håndtaget på "Run".
2. Åben for fuld gas på gaskontrol. "Hare".
3. Ved start indsættes startknappen i tændingslåsen under styret og trykkes ind.
4. Knappen holdes inde indtil motoren starter og slippes herefter.
5. Tag lidt af gassen efterfølgende, hvis nødvendigt og luk for chokeren. (kun ved kold motor start)
6. Aktiver håndtaget for fremdrift for at starte selvtrækket.

Stop motoren:

1. Sæt gashåndtaget på minimum/stop.
2. Luk for brændstofhanen.



Koblingsgreb 1 – Frem og Bak:

For at betjene det sorte håndtag 1 i fig. 8, trykkes håndtaget ned, og fejmaskinen kører frem eller tilbage. For at ændre kørselsretning slip grebet og sæt gearvælgeren i den ønskede retning og aktiver håndtaget igen.



Koblingsgreb 2 - Aktivering af børster:

For at betjene det sorte håndtag 2 i fig. 8, trykkes håndtaget ned og børsterne aktiveres.



Grebet for børstehastighed 3 – Regulering af børstehastighed:

Håndtaget skubbe frem for at øge omdrejningerne på børsterne. Når håndtaget trækkes tilbage, reduceres omdrejningerne. Låseknappen på håndtaget skal trykkes ned, for at kunne trække håndtaget tilbage.



Gasgreb 4 – Omdrejninger til motoren:

For at aktivere gashåndtaget skubbes håndtaget fremad.



Højdejustering af børste

Når børsterne begynder at blive slidte, er det nødvendigt at efterjustere hvor tæt børsterne skal gå på underlaget. For at højdejustere kosten, skal drejehåndtaget oven på kosten justeres op eller ned, til den ønskede højde opnås. Se figur 9.

1. Løsn kontra møtrik (1)
2. Skru justeringshåndtaget (2) op eller ned til den ønskede højde opnås.
3. Stram kontramøtrik (1) for at spænde justeringshåndtag fast.



Vinkeljustering af børste

Kosten kan drejes 25 grader til hver side. Dette gøres ved, at man trykker svingrøret på fejekosten ned, drejer kosten og slipper håndtaget, så palen falder i hak.

Højdejustering af styr

Indstil styret, så arbejdshøjden er optimal. Juster på håndtaget understyret side af styret. Figur 12



Valg af gear

Smart Sweep 800/1000 er udstyret med 3 fremadrettet gear og 1 bakgear.

Sådan vælger du gear:

Slip håndtaget for fremdrift Fig. 8-1, så håndtaget ikke er aktiveret. Nu kan der frit vælges mellem gearene.

NOTE: Skift aldrig gear med fremdrifthåndtaget aktiveret (fig 8-1). Det vil beskadige gearkassen alvorligt!

Betjenings sikkerhedszone.

Betjeningsområdet markeret i figur 10 må ikke forlades under driften. Hvis det under driften er nødvendigt at forlade sikkerhedszonen, for eksempel til at juster børste højden eller fastgøre tilbehør, stop da først motoren.

Tekniske specifikationer

Model	Smart Sweep 800/800E	Smart Sweep 1000/1000E
Totalbredde (mm)	850	1050
Arbejdsbredde (mm)	800	1000
Vægt (kg)	76	83
Børstediameter (mm)	350	350
Børstehastighed (Omdr)	180-350/min	180-350/min
Gear	3 frem/1 bak	3 frem/1 bak
Svingbar kost (positioner)	5	5
Hastighed (km/t)	3	3
Dækstørrelse	2.80/2.50-4	2.80/2.50-4
Dæktryk (psi)	30	30
Lyd LwA	98 dB	98 dB
Lyd LpA	84,5 dB	84,5 dB
Vibrationer	7,127m/s ²	7,127m/s ²

Fejlfinding

Problem Løsning

Motoren starter ikke:

1. Kontroller gnist i tændrør.
2. Kontroller tændrørshætten er monteret korrekt.
3. Kontroller om motoren er udstyret med en tændingskontakt.
(Denne skal være aktiveret).
4. Kontroller om motoren er udstyret med en brændstofhane.
(Denne skal være aktiveret.)
5. kontroller batteriet er fuldt opladet
(Kun modeller med elstart)

Motoren har en ujævn motorgang:

1. Kontroller at chokeren er slået fra.
2. Kontroller brændstoffet for urenheder.

Børsterne vil ikke køre:

1. Kontroller at koblingen er justeret korrekt.
2. Kontroller at remmen er stram.

Maskinen vil ikke køre:

1. Kontroller at koblingen er justeret korrekt.
2. Kontroller remmen.

Maskinen fejer ikke ordentligt:

1. Kontroller afstanden fra børsten til underlaget.

Reklamationsretten og generelle betingelser

Reklamationsperioden regnes fra købsdatoen og er gældende i 3 år for private i Danmark, 2 år i andre lande i EU. Maskiner solgt til erhvervsbenyttelse har 1 års garanti.

Reklamationen dækker mangelfuld udførelse dvs fabrikationsfejl eller materiale- og funktionsfejl.

Forbehold og krav

Normal slitage og udskiftning af sliddele er IKKE omfattet af reklamationsretten.

Sliddele, hvor der IKKE ydes garanti over 12 måneder:

- Børster
- Kabler
- Remme
- Sikringer
- Kontakter
- Membraner/pakninger
- Tændrør
- Motorvæsker (olie, benzin)
- Startsnor
- Batteri: Hvis batteriet ikke er opbevaret korrekt (frostfrit og oplades hver 3. måned) garanteres der kun for 6 måneders holdbarhed.

Hvis du starter motoren uden påfyldning af olie først, vil denne blive beskadiget og vil ikke kunne repareres og derfor ikke være dækket af garantien.

Reklamationsretten omfatter IKKE fejl eller mangler opstået som følge af:

- Manglende service og vedligeholdelse
- Konstruktionsmæssige ændringer
- At maskinen har været udsat for ydre påvirkning
- Lakskader, skader på skjold, styr, paneler m.m.
- At maskinen er blevet misligholdt eller overbelastet
- At der er anvendt andre olie-, brændstof- eller væsketyper end anbefalet i denne vejledning
- Dårlig eller beskidt brændstof, forurening af brændstofssystemet
- Montering/anvendelse af uoriginale reservedele
- Andre forhold, som Texas A/S er uden ansvar for

Hvorvidt en sag er en garantisag eller ej, afgøres i hvert tilfælde af et autoriseret serviceværksted.

Din købskvittering er gældende som garantibevis, hvorfor den altid bør gemmes.

Husk: Ved anmodning om garanti reparation, skal modelnummer, årgang og serienummer altid oplyses. Det kan findes på CE-mærket som sidder på skjoldet bag motoren.

**Vi forbeholder os ret til ændringer og tager forbehold for evt. trykfejl.*

Congratulations with the purchase of your new sweeper. Please read this user manual thoroughly, especially the safety-related warnings marked with the symbol:



Contents

Illustrations2
Contents 13
Accessories for Smart Sweep 13
Safety instructions 13
Description of warning pictographs 14
Contents 14
Identification of parts 15
Fitting 15
Assembling the machine 15
Operation 15
Operation safety zone 16
Adjusting height of brush 16
Adjusting brush angle 16
Adjusting handlebars height 16
Selection of gear 16
Storage of battery 16
Technical specifications 17
Troubleshooting 17
Warranty and general terms and conditions 17
Qualifications and requirements 17
CE Declaration of conformity GB 24

Accessories for Smart Sweep

Collection box	90066697 (model 800)
Collection box	90066704 (model 1000)
Snow blade	90066699 (model 800)
Snow blade	90066700 (model 1000)
Snow brushes (set)	90066701 (model 800)
Snow burshes (set)	90066702 (model 1000)
Oil-change set	40-11336
Cover for sweeper	40-11757
Spark plug	40-11294
Air filter	421945

Safety instructions

Preparation

- ⚠ Do not place hands or feet under or near rotating parts.
- ⚠ Read the user manual thoroughly. Ensure that you are familiar with the different control functions, settings and levers on the equipment.
- ⚠ Find out how you stop the machine and check that the emergency stop works.
- ⚠ Children and people who have not read this user manual must never be allowed to use the machine. NB: There may be local regulations limiting the age of the machine operator.
- ⚠ If you are unwell or have consumed alcohol or medicine you should not operate the machine.

- ⚠ Always inspect the machine before use. Check that there are no worn or broken parts.
- ⚠ Replace worn or broken parts and screws as a set to ensure that the correct weight distribution is maintained.
- ⚠ The operator is responsible for other people's safety.
- ⚠ Never use the machine near children or animals.
- ⚠ The operator will be held liable for any accidents or if other people or their property are exposed to danger.
- ⚠ Thoroughly inspect the area where the equipment shall be used and remove any foreign bodies.
- ⚠ Avoid re-fuelling indoors or when the engine is running.
- ⚠ Spilled petrol is a fire hazard. Never re-fuel while the engine is still warm.
- ⚠ Wipe up spilled petrol before starting the engine. Spilled petrol can lead to a fire or explosion!
- ⚠ The wearing of boots with non-slip soles and steel toe caps is compulsory. Avoid wearing loose-fitting clothing.

Operation

- ⚠ Never leave the safety zone when operating the machine. Should it be necessary to leave the safety zone, switch off the engine first before leaving the zone.
- ⚠ Immediately stop the engine if there is contact with foreign bodies, remove the spark plug terminal and carefully inspect the machine for damage. Repair any damage before continuing.
- ⚠ If the machine starts to vibrate abnormally, stop the engine and immediately find the cause of the vibration. Vibrations are normally signs of damage.
- ⚠ Always put the machine in neutral gear and remove the spark plug terminal when the unit is left unattended.
- ⚠ Always switch off the engine and check that all of the moving parts have stopped completely before carrying out repairs, adjustments or servicing.
- ⚠ Exercise extreme caution when working on slopes.
- ⚠ Never operate the machine at a fast tempo.
- ⚠ Avoid overloading the machine's capacity by attempting to operate it too quickly.
- ⚠ Avoid operating with passengers.
- ⚠ Be aware when the machine is in reverse gear.
- ⚠ Never allow people to stand in front of the machine.
- ⚠ Disconnect the brushes when they are not in use.
- ⚠ Ensure that the machine is operated in daylight or in areas where there is full visibility.
- ⚠ Ensure that there is good footing and keep a good grip of the handles. Walk. Never run.
- ⚠ Avoid operating the machine with bare feet or when wearing sandals.

- ⚠ Exercise extreme caution when changing direction on slopes.
- ⚠ Never attempt to make adjustments when the engine is running.
- ⚠ Exercise extreme caution when pushing or pulling the machine backwards, as there may be a risk of damage to people or materials.
- ⚠ Never operate the machine indoors or in areas with poor ventilation. The exhaust from the engine contains carbon monoxide. Failure to observe this may result in permanent damage or death.

Petrol safety

- ⚠ Exercise extreme caution when in contact with petrol. Petrol is highly flammable and its fumes are explosive.
- ⚠ Serious personal injury can result if you spill petrol onto your clothes or person. Rinse skin immediately and change clothes immediately!
- ⚠ Use only an approved petrol canister. Never use a soft drink bottle or similar!
- ⚠ Extinguish all cigarettes, cigars, pipes and any other source of ignition.
- ⚠ Never re-fuel the machine indoors.
- ⚠ Ensure the engine has cooled down before refuelling with petrol.
- ⚠ Avoid filling the tank more than 2.5 cm below the filler's base, so that there is room for the fuel to expand.
- ⚠ Ensure that the petrol cap is securely attached after filling the tank.
- ⚠ Never use the lock function on the petrol dispenser when filling the tank.
- ⚠ Never smoking when filling the tank.
- ⚠ Never fill the tank inside a building or where petrol fumes can come into contact with sources of ignition.
- ⚠ Keep the petrol and engine away from appliances, flames, outdoor barbecues, electrical appliances, machinery, etc.
- ⚠ If the petrol tank is to be emptied, it must be emptied outdoors.

Maintenance and storage

- ⚠ Stop the engine when carrying out maintenance work and cleaning or when replacing a tool or when transporting by any other means than own power.
- ⚠ Check regularly that all of the bolts and nuts are securely fastened. Re-tighten if necessary.
- ⚠ The engine must have cooled down completely before storing indoors or under a canopy.
- ⚠ If the machine has not been used for a period of time, refer to the instructions in this user manual.
- ⚠ Maintain or replace safety and instruction labels, as required.

- ⚠ Use only original spare parts or accessories. If non-original spare parts or accessories are used, the warranty is void.
- ⚠ Replace faulty silencers.

Various

- ⚠ The engine of a newly purchased machine has not been pre-filled with oil at the factory.
- ⚠ Factory-fitted steering devices, e.g. clutch cables connected to the handle, may not be removed or exposed.
- ⚠ Only ever empty the petrol tank outdoors. Petrol is highly flammable and its fumes are explosive.
- ⚠ Check that the machine is positioned securely during transport on a trailer, etc.
- ⚠ Reduce the supply of petrol when switching off the engine and close the fuel cock.
- ⚠ The warnings, precautions and instructions that are written in this user manual cannot cover every condition or situation that may arise. The user must therefore use common sense and exercise caution when using the machine.

Description of warning pictographs

Fig 11.

1. Warning.
2. Use hearing protectors.
3. Rotating brushes.
4. Flying objects hazard. Keep clear of people and animals.
5. Never re-fill the engine when it is switched on.
6. Exhaust gasses inhalation hazard.
7. Heat build-up at exhaust.
8. Read and understand the user manual before starting the machine.
9. Use safety shoes.
10. Rotating brushes: Keep hands clear. Risk of personal injury.
11. Keep clear of the machine.
12. Fire hazard.
13. Never start the machine indoors. Carbon dioxide poisoning hazard.
14. Remove the spark plug terminal and read the instructions before carrying out any kind of maintenance or repair.

Contents

Figure 1:

- A. Basic
- B. Handle bars
- C. Brush angle support rod
- D. Assembly set for steering
- E. Brush
- F. Manual
- G. Gear selector

Identification of parts

Figure 2:

- A. Control of brush rpm
- B. Clutch handle – to activate operation
- C. Handle bars
- D. Adjustment of oversteering
- E. Brush angle support rod
- F. Engine
- G. Gear selector
- H. Wheel
- I. Support wheel for brush
- J. Clutch handle – to activate brushes
- K. Throttle
- L. Underside.
- M. Adjustment of sweeping height
- N. V-belt guard
- O. Fitting for snow scraper blade/collection box
- P. Brush

Fitting

The actual model can vary from the illustrations shown.

Check the tyre pressure on both wheels before use. The correct tyre pressure is 30 psi/2 bar. Figure 7.

! Operating the machine with tyre pressure that is too low can destroy the tyres and hose!

Assembling the machine

The sweeper is supplied from the factory almost ready for operation. Only a few parts need to be fitted.

1. Figure 3. Set the oversteering (1) down over the fixed bolts (3) on the machine. Next, screw the nuts (2) securely.
2. Figure 4. Fit the support legs, using the accompanying nut, spring and washer. See Figure 4.
Set the washer (5) down over the threaded pin (2) and then the spring (4). Press the brush angle support rod (1) down over the threaded pin and screw on the nut (3) securely.
3. Figure 5. Fit the gear selector using the accompanying bolt and nut.
Fit the gear selector (1) using the bolt (3) and nut (2).
When fitting the gear selector when the machine is new, bolt hole no. 1 on the gear fitting must be selected. When the machine has operated for 100 hours or you feel that the speed is waning, change to bolt hole no. 2.
4. Figure 6. Fit the brushes on the brush shaft (1). When the brush is pushed in over the shaft (2), fit the outer metal cups (4) and secure all of it with the accompanying nuts (5).

Operation

! Before use, the following engine instructions for readying the engine must be followed.

Before use, remove all foreign bodies from the area. Stone, glass, branches and similar can damage the sweeper. At the same time, check that the bolts on the sweeper are secure.

! Check the oil level in the engine before starting. See the attached guide.

Starting the engine:

1. Open the fuel cock.
2. If the engine is cold, open the choke.
NB: If the engine is warm, the choke is not necessary.
3. Open for full power, i.e. set the throttle handle to "start".
4. Carefully pull the recoil start until you feel resistance. Next, pull strongly on the recoil to start the engine. Carefully let the recoil start cord move back to the start position.
5. Regulate the choke until the engine runs evenly.

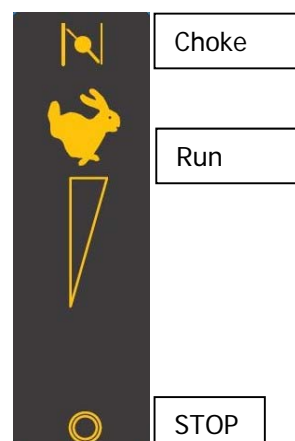
Electrical starter: Illustration 14

! To avoid unintentionally starting the machine, the start button should be removed from the machine and stored safely when the machine is not in use.

1. By cold engine set the choke lever on "Choke" - By warm engine set the choke lever on "Run"
2. Move the throttle lever to full "Rabbit" (A)
3. Hold the handlebar for the engine brake; this will release the engine brake.
4. When starting the machine, insert the start button in the ignition lock below the handlebar and push in.
5. Hold the button (B) in until the engine starts and then release.
6. Adjust the throttle lever if necessary and return the choke lever in the "run" position. (only cold engine)
7. Hold the bar for self-propelled in order to start mowing.

Stopping the engine:

1. Set the throttle handle to minimum/stop.
2. Close the fuel cock.



Clutch Handle 1 – Forward and Back:

To operate the black handle 1 in Fig. 8, pull the handle down and the sweeper will move forwards or backwards. To change direction, release the grip and put the gear selector into the desired direction and activate the handle again.



Clutch handle 2 – activating brushes:

To operate the black handle 2 in Fig. 8, pull the handle down and the brushes will activate.



Grip for brush speed 3 – Regulating brush speed:

Push the handle forward and increase the rpm of the brushes. When the handle is pulled back, the rpm is reduced. Press down the locking button on the handle to be able to pull the handle back.



Throttle grip 4 – setting engine rpm:

To activate the throttle handle, push the handle forward.



See Figure 9.

1. Loosen the contra nut (1).
2. Screw the adjusting handle (2) up or down to the desired position.
3. Tighten the contra nut (1) to secure the adjustment handle in position.

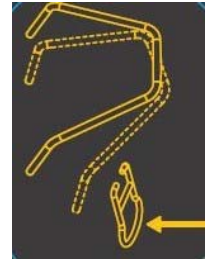


Adjusting brush angle

The brush can be turned 25 degrees to each side. Do this by pushing the brush angle support rod on the sweeper down, turning the brush and releasing the handle, so that the pawl clicks into place.

Adjusting handlebars height

Adjust the handlebars, so that the working height is optimal. Adjust the handle on the underside of the handlebars. Figure 2, D



Selection of gear

Smart Sweep 800/1000 is equipped with three forward gears and one reverse gear.

Selecting a gear:

Release the sweeper clutch handle, Fig 8-1, so that the clutch handle is not activated. The gear can now be chosen.

NOTE: Never change gear when the clutch handle is activated (fig. 8-1). This will seriously damage the gearbox!

Storage of battery

The battery must always be stored dry and warm during the winter. Never expose it for low temperatures.

Charge the battery completely before storing and then place the lawn mower in a place where it is not exposed to frost. Alternatively cover the battery with a thick carpet or similar, if the mower is in a shed/garage where there may be cold.

Charge the battery 1-2 times during the winter (at least every 3rd month) to make sure the battery keeps it full capacity.

Incorrect storage can damage the battery, and is not covered by warranty.

* Note: Not all models have electric starter

Operation safety zone.

The operator may not leave the operation area marked in Figure 10 when operating the machine. During operation, should the operator needs to leave the safety zone, for example to adjust the brush height or secure an accessory, he or she must first stop the engine.

Adjusting height of brush

When the brushes start to wear, it is necessary to adjust how close the brushes are to the ground. To adjust the height of the brush, adjust up or down the rotary handle above the brush, until the desired position is achieved.

Technical specifications

Model	Smart Sweep 800/800E	Smart Sweep 1000/1000E
Total width (mm)	850	1050
Working width (mm)	800	1000
Weight (kg)	76	83
Brush diameter (mm)	350	350
Brush speed (rpm)	180-350	180-350
Gears	3 forward 1 reverse	3 forward 1 reverse
Swivelling brush (positions)	5	5
Speed (km/h)	3	3
Tyre size	2.80/2.50-4	2.80/2.50-4
Tyre pressure in PSI	30	30
Sound LwA	98 dB	98 dB
Sound LpA	84.5 dB	84.5 dB
Vibrations	7.127m/s ²	7.127m/s ²

Troubleshooting

Problem Solution

The engine does not start:

1. Check for sparks in the sparkplug
2. Check that the sparkplug terminal is correctly fitted.
3. Check that the engine is equipped with an ignition switch (this must be activated).
4. Check that the engine is equipped with a fuel cock (this must be activated).

The engine runs irregularly:

1. Check that the choke is switched off.
2. Check that the fuel is free of impurities.

Brushes will not operate:

1. Check that the clutch is adjusted correctly.
2. Check that the V-belt is tight.

Machine will not operate:

1. Check that the clutch is adjusted correctly.
2. Check the V-belt.

The machine does not sweep properly:

1. Check the distance from the brush to the ground.

Warranty and general terms and conditions

The warranty period begins from the date of purchase and is valid for three years for private users in Denmark, and two years in other EU countries. Machines sold for commercial use have a one-year warranty.

The warranty covers substandard performance, i.e. manufacturing defects or material or functional defects.

Qualifications and requirements

Normal wear and the replacement of worn parts are NOT covered by the warranty.

Wearing parts where the warranty is NOT given for longer than 12 months:

- Brushes
- Cables
- V-Belt
- Fuses
- Contacts
- Diaphragms/gaskets
- Spark plug
- Engine liquids (oil, petrol)
- Start cord
- Battery: If the battery is not stored correct (frost-free and recharged every 3 months), the durability is only guaranteed for 6 months.

If you start the engine before the engine has been filled with oil, it will become damaged, and any repair will therefore not be covered by the warranty.

The warranty does NOT cover defects or deficiencies caused by the following:

- Lack of service and maintenance
- Design changes
- The machine has been exposed to external effects
- Damage to the paint, damage to the guard, handlebars, panels, etc.
- The machine has been misused or overloaded
- Other oil, fuel or liquid types have been used other than the those recommended in this user manual
- Substandard or dirty fuel, contamination of the fuel system
- Fitting/use of non-original spare parts
- Other conditions, for which Texas A/S is not liable for

At all times, only an authorised service centre may determine whether a case is a warranty case or not.

Your purchase receipt is your proof of warranty. Therefore, it must never be discarded.

Remember: When making a request a warranty repair, always provide the model number, year and serial number. This can be found on the CE mark, which is on the guard behind the engine.

**We reserve the right to make changes and are not responsible for any printing errors.*

DE - Übersetzung der Originalbedienungsanleitung

Herzlichen Glückwunsch zum Kauf Ihrer neuen Kehrmaschine. Bitte lesen Sie diese Bedienungsanleitung sorgfältig durch, besonders die Sicherheitshinweise mit folgendem Symbol:



Inhalt

Abbildungen	2
Zubehör für den Smart Sweep	18
Sicherheitshinweise	18
Beschreibung der Warnsymbole	20
Inhalt	20
Zuordnung der Teile	20
Montage	20
Zusammenbau der Maschine	20
Betrieb	20
Sicherheitsbereich	21
Höheneinstellung der Bürste	21
Drehen der Bürste	22
Einstellen der Lenkholmhöhe	22
Gangwahl	22
Batterie (Elektrischer Anlasser)*	22
Technische Daten	22
Fehlerbehebung	22
Garantie und allgemeine Geschäftsbedingungen	23
CE Konformitätserklärung D	24

Zubehör für den Smart Sweep

Sammelbehälter	90066697 (Modell 800)
Sammelbehälter	90066704 (Modell 1000)
Schneeschild	90066699 (Modell 800)
Schneeschild	90066700 (Modell 1000)
Schnee Bürsten (Set)	90066701 (Modell 800)
Schnee Bürsten (Set)	90066702 (Modell 1000)
Ölwechsel-Set	40-11336
Kehrmaschinenabdeckung	40-11757
Zündkerze	40-11294
Luftfilter	421945

Sicherheitshinweise

Vorbereitung

- ⚠ Bringen Sie niemals Hände oder Füße in die Nähe von rotierenden Teilen oder unter diese.
- ⚠ Lesen Sie sich die Bedienungsanleitung sorgfältig durch. Machen Sie sich mit den verschiedenen Bedienelementen, Einstellungen und Griffen gut vertraut.
- ⚠ Stellen Sie sicher, dass Sie wissen, wie die Maschine gestoppt wird, und prüfen Sie die Funktion des Not-Halts.
- ⚠ Kinder bzw. Personen, die diese Bedienungsanleitung nicht gelesen haben, dürfen die Maschine nicht verwenden. Hinweis: Beachten Sie eventuell geltende örtliche Bestimmungen zum Mindestalter zum Bedienen von Maschinen.
- ⚠ Bedienen Sie die Maschine nicht, wenn Sie sich unwohl fühlen oder unter dem Einfluss von Alkohol oder Medikamenten stehen.

- ⚠ Inspizieren Sie die Maschine vor jedem Gebrauch. Prüfen Sie die Maschine auf verschlissene oder beschädigte Teile.
- ⚠ Tauschen Sie verschlissene oder beschädigte Teile sowie Schrauben stets satzweise, damit das Gleichgewicht gewahrt bleibt.
- ⚠ Der Bediener trägt die Verantwortung für die Sicherheit anderer Personen.
- ⚠ Benutzen Sie die Maschine niemals in der Nähe von Kindern oder Tieren.
- ⚠ Der Bediener ist für Unfälle oder die Gefährdung von Dritten oder deren Eigentum haftbar.
- ⚠ Überprüfen Sie sorgfältig die Umgebung, in der die Ausrüstung eingesetzt werden soll. Entfernen Sie gegebenenfalls alle Fremdkörper.
- ⚠ Tanken Sie kein Benzin in geschlossenen Räumen oder bei laufendem Motor.
- ⚠ Verschüttetes Benzin ist hochentzündlich. Tanken Sie erst nach, wenn der Motor abgekühlt ist.
- ⚠ Wischen Sie ggf. verschüttetes Benzin auf, bevor Sie den Motor starten. Wird Benzin verschüttet, besteht Brand- oder Explosionsgefahr!
- ⚠ Es müssen zwingend Stiefel mit rutschfesten Sohlen und Stahlkappen getragen werden. Tragen Sie nach Möglichkeit eng anliegende Kleidung.

Betrieb

- ⚠ Verlassen Sie während des Maschinenbetriebs zu keiner Zeit den Sicherheitsbereich. Sollte ein Verlassen des Sicherheitsbereichs notwendig sein, schalten Sie zuvor den Motor ab.
- ⚠ Sollte die Maschine in Kontakt mit Fremdkörpern kommen, schalten Sie den Motor umgehend ab, entnehmen Sie den Zündkerzenstecker und prüfen Sie die Maschine sorgfältig auf Schäden. Beheben Sie alle ggf. vorhandenen Schäden, bevor Sie fortfahren.
- ⚠ Sollte die Maschine anfangen, ungewöhnlich zu vibrieren, stoppen Sie die Maschine und untersuchen Sie umgehend die Ursache. Vibrationen sind für gewöhnlich ein Anzeichen von Schäden.
- ⚠ Stellen Sie die Maschine in den Leerlauf und entfernen Sie den Zündkerzenstecker, wenn die Maschine unbeaufsichtigt gelassen wird.
- ⚠ Schalten Sie den Motor stets aus und stellen Sie sicher, dass alle beweglichen Teile zum Stillstand gekommen sind, bevor Sie Reparaturen, Einstellungen oder Wartungsarbeiten vornehmen.
- ⚠ Seien Sie äußerst vorsichtig beim Arbeiten an Hängen.
- ⚠ Betreiben Sie die Maschine niemals bei schnellem Tempo.
- ⚠ Achten Sie darauf, die Maschine durch zu schnellen Betrieb nicht zu überlasten.
- ⚠ Das Sitzen auf der Maschine während des Betriebs ist untersagt.

- ⚠ Seien Sie vorsichtig, wenn die Maschine im Rückwärtsgang ist.
- ⚠ Erlauben Sie anwesenden Personen nicht, sich vor der Maschine aufzuhalten.
- ⚠ Lösen Sie stets die Bürsten, wenn sie nicht in Gebrauch sind.
- ⚠ Die Maschine darf nur bei Tageslicht oder in voll ausgeleuchteten Bereichen betrieben werden.
- ⚠ Achten Sie auf einen sicheren Stand und halten Sie die Griffe gut fest. Gehen Sie in normalem Tempo. Nicht rennen.
- ⚠ Verwenden Sie die Maschine nicht barfuß oder in Sandalen.
- ⚠ Seien Sie äußerst vorsichtig, wenn Sie auf Hängen die Richtung ändern.
- ⚠ Versuchen Sie niemals, bei laufendem Motor irgendwelche Anpassungen vorzunehmen.
- ⚠ Seien Sie äußerst vorsichtig, wenn Sie rückwärts fahren oder die Maschine rückwärts ziehen. Es besteht die Gefahr von Verletzungen und Sachschäden.
- ⚠ Lassen Sie den Motor niemals in geschlossenen Räumen oder an schlecht belüfteten Orten laufen. Die Abgase des Motors enthalten Kohlenmonoxid. Wird diese Anweisung nicht beachtet, kann dies zu dauerhaften Gesundheitsschäden oder zum Tod führen.

Umgang mit Benzin

- ⚠ Seien Sie beim Umgang mit Benzin äußerst vorsichtig. Benzin ist leicht entzündlich und Benzindämpfe sind explosiv.
- ⚠ Wenn Benzin auf Ihren Körper oder auf Ihre Kleidung gelangt, können schwere Verletzungen die Folge sein. Spülen Sie sofort Ihre Haut ab und wechseln Sie Ihre Kleidung!
- ⚠ Verwenden Sie nur zugelassene Benzinkanister. Verwenden Sie keine Getränkeflaschen oder Ähnliches!
- ⚠ Löschen Sie alle Zigaretten, Zigarren, Pfeifen und sonstigen Zündquellen.
- ⚠ Betanken Sie die Maschine niemals in geschlossenen Räumen.
- ⚠ Lassen Sie die Maschine vor dem Betanken auskühlen.
- ⚠ Füllen Sie den Tank nur bis zu einer Höhe von 2,5 cm unterhalb des Rands des Einfüllstutzens, damit sich der Kraftstoff noch ausdehnen kann.
- ⚠ Schließen Sie den Tankdeckel gut nach dem Betanken.
- ⚠ Verwenden Sie beim Tanken mit der Zapfpistole niemals die Feststellfunktion.
- ⚠ Rauchen Sie nicht beim Betanken.
- ⚠ Befüllen Sie den Tank niemals innerhalb von Gebäuden oder an Orten, an dem die Benzindämpfe in Kontakt mit Zündquellen kommen können.

- ⚠ Halten Sie Benzin und Motor von Geräten, Flammen, Grills, Elektrogeräten, Maschinen usw. fern.
- ⚠ Der Kraftstofftank darf nur im Freien entleert werden.

Wartung und Lagerung

- ⚠ Zur Wartung und Reinigung bzw. zum Austausch von Werkzeugen sowie beim Transport ohne eigene Motorkraft muss der Motor abgestellt werden.
- ⚠ Überprüfen Sie regelmäßig, ob alle Schrauben und Muttern gut angezogen sind. Ziehen Sie sie nötigenfalls an.
- ⚠ Vor dem Lagern in geschlossenen Räumen oder unter einer Abdeckung muss der Motor vollkommen abgekühlt sein.
- ⚠ Wenn die Maschine einige Zeit lang nicht benutzt wurde, beachten Sie bitte die Anweisungen in dieser Anleitung.
- ⚠ Halten Sie die Sicherheits- und Hinweisschilder intakt oder ersetzen Sie sie nötigenfalls.
- ⚠ Verwenden Sie nur Originalersatzteile oder -zubehör. Bei Verwendung von Nicht-Originalteilen oder -zubehör erlischt die Herstellergarantie.
- ⚠ Ersetzen Sie schadhafte Schalldämpfer.

Sonstiges

- ⚠ Der Motor ist ab Werk nicht mit Öl vorgefüllt.
- ⚠ Werkseitig montierte Bedienelemente, wie z. B. die am Griff montierten Kupplungskabel, dürfen nicht entfernt oder freigelegt werden.
- ⚠ Entleeren Sie den Kraftstofftank nur im Freien. Benzin ist leicht entzündlich und Benzindämpfe sind explosiv.
- ⚠ Stellen Sie sicher, dass die Maschine beim Transport auf einem Pritschenwagen o. Ä. gut gesichert ist.
- ⚠ Drosseln Sie die Benzinzufuhr beim Abstellen des Motors und schließen Sie das Kraftstoffventil.
- ⚠ Die Warnhinweise, Sicherheitsvorkehrungen und Anweisungen in dieser Bedienungsanleitung können nicht alle möglichen Eventualitäten und Situationen abdecken. Gehen Sie daher mit gesundem Menschenverstand und vorsichtig mit der Maschine um.

Beschreibung der Warnsymbole

Abbildung 11:

1. Warnung.
2. Gehörschutz tragen.
3. Rotierende Bürsten.
4. Gefahr durch umherfliegende Gegenstände. Personen und Tiere fernhalten.
5. Nicht bei laufendem Motor betanken.
6. Gefahr durch das Einatmen von Abgasen.
7. Hitzeentwicklung am Auspuffrohr.
8. Vor dem Starten der Maschine die Bedienungsanleitung sorgfältig durchlesen.
9. Sicherheitsschuhe tragen.
10. Rotierende Bürsten: Nicht hineingreifen. Verletzungsgefahr.
11. Abstand zur Maschine halten.
12. Brandgefahr.
13. Motor niemals in geschlossenen Räumen starten. Vergiftungsgefahr durch Kohlendioxid.
14. Zündkerzenstecker entfernen und die Anweisungen lesen, bevor Wartungs- oder Instandsetzungsarbeiten durchgeführt werden.

Inhalt

Abbildung 1:

- A. Grundmaschine
- B. Lenkholm
- C. Schwenkstange
- D. Beschlagset für Lenkholm
- E. Bürste
- F. Bedienungsanleitung
- G. Gangwahlhebel

Zuordnung der Teile

Abbildung 2:

- A. Bürstendrehzahlregler
- B. Kupplungsgriff zum Starten des Betriebs
- C. Lenkholm
- D. Lenkholmeinstellung
- E. Schwenkstange
- F. Motor
- G. Gangwahlhebel
- H. Rad
- I. Stützrad für Bürste
- J. Kupplungsgriff zum Aktivieren der Bürsten
- K. Gashebel
- L. Unterer Teil des Lenkholms
- M. Kkehrhöhenstellkurbel
- N. Keilriemenschutz
- O. Halterung für Schneeschild/Sammelbehälter
- P. Bürste

Montage

Ihr Modell kann von der Abbildung abweichen.

Prüfen Sie den Reifendruck auf beiden Rädern vor dem Gebrauch.

Der richtige Luftdruck beträgt 30 psi / 2 bar.

Abbildung 7.

! Die Verwendung der Maschine mit zu geringem Reifendruck kann die Reifen und den Schlauch beschädigen!

Zusammenbau der Maschine

Die Kehrmaschine ist ab Werk fast vollständig zusammengebaut und betriebsbereit. Es müssen nur noch wenige Teile zusammengebaut werden.

1. Abbildung 3. Setzen Sie den Lenkholm (1) auf die Befestigungsbolzen (3) an der Maschine. Ziehen Sie nun die Muttern (2) fest an.
2. Abbildung 4. Bringen Sie die Schwenkstange mit der mitgelieferten Mutter, Feder und Unterlegscheibe an. Siehe Abbildung 4. Setzen Sie die Unterlegscheibe (5) auf den Gewindestift (2) und setzen Sie dann die Feder (4) auf. Drücken Sie die Schwenkstange (1) auf den Gewindestift (2) und schrauben Sie die Mutter (3) fest.
3. Abbildung 5. Befestigen Sie den Gangwahlhebel mithilfe der mitgelieferten Bolzen und Muttern. Bringen Sie den Gangwahlhebel (1) mithilfe der Bolzen (3) und Muttern (2) an. Wird der Gangwahlhebel an einer neuen Maschine angebracht, wählen Sie die Bolzenbohrung Nr. 1 an der Halterung für den Gangwahlhebel. Nach 100 Stunden Betriebszeit bzw. wenn Sie den Eindruck haben, dass die Geschwindigkeit abnimmt, wechseln Sie auf Bolzenbohrung Nr. 2.
4. Abbildung 6. Befestigen Sie die Bürsten an der Bürstenstange (1). Sichern Sie die Bürste nach dem Aufschieben auf die Stange (2) mit den äußeren Metallkappen (4) und ziehen Sie alles mit den beiliegenden Muttern (5) fest.

Betrieb

! Lesen Sie vor der Verwendung die folgenden Motoranweisungen durch, um den Motor für den Betrieb vorzubereiten.

Entfernen Sie vor dem Gebrauch der Maschine alle Fremdkörper aus der Umgebung. Steine, Glas, Zweige und ähnliche Gegenstände können die Kehrmaschine beschädigen. Vergewissern Sie sich außerdem, dass alle Bolzen der Kehrmaschine festgezogen sind.

! Kontrollieren Sie den Ölstand, bevor Sie den Motor anlassen. Siehe beigefügte Anleitung.

Starten des Motors:

1. Öffnen Sie den Kraftstoffhahn.
2. Bei kaltem Motor öffnen Sie den Choke.
Hinweis: Bei warmem Motor ist der Choke nicht erforderlich.
3. Stellen Sie den Gashebel in die „Start“-Position.
4. Ziehen Sie vorsichtig am Seilzugstarter, bis Sie einen Widerstand im Seil spüren. Ziehen Sie dann schnell und kräftig. Lassen Sie den Seilzugstarter vorsichtig wieder in die Startstellung zurück.
5. Regeln Sie den Choke, bis der Motor rund läuft.

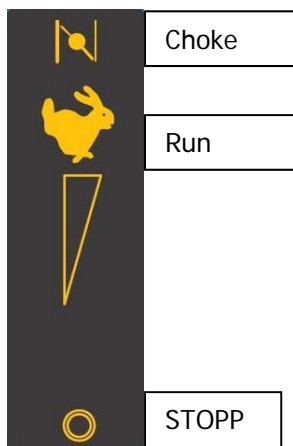
Starten mit elektrischem Anlasser, Abb. 14

! Um ein unbeabsichtigtes Starten der Maschine zu vermeiden, sollte die Start-Taste von der Maschine abgenommen und sicher verstaut werden, wenn die Maschine nicht gebraucht wird.

1. Bei kaltem Motor stellen Sie den Chokehebel auf "Choke" - Bei warmem Motor stellen Sie den Chokehebel auf "Run".
2. Stellen Sie den Gashebel auf Vollgas (A)
3. Betätigen Sie den Bügel der Motorbremse; dadurch wird die Motorbremse gelöst.
4. Beim Starten der Maschine die Start-Taste in das Zündschloss unter dem Griff einsetzen und drücken.
5. Die Taste gedrückt halten, bis der Motor startet. Erst dann loslassen.
6. Stellen Sie den Gashebel nötigenfalls neu ein und stellen Sie den Chokehebel wieder in die "Run"-Position.
7. Betätigen Sie den Bügel für den Eigenantrieb, um mit den Kehrmaschinen zu beginnen.

Stoppen des Motors:

1. Stellen Sie den Gashebel in dem Minimum/Stopp-Position.
2. Schließen Sie den Kraftstoffhahn.



Kupplungsgriff 1 – Vorwärts- und Rückwärtsfahrt:

Ziehen Sie den schwarzen Griff (1) in Abbildung 8 nach unten. Die Kehrmaschine fährt nun vorwärts oder rückwärts. Um die Richtung zu ändern, lassen Sie den Griff los, stellen Sie den Gangwahlhebel auf die gewünschte Richtung ein und betätigen Sie den Griff erneut.



Kupplungsgriff 2 – Aktivieren der Bürsten:

Ziehen Sie den schwarzen Griff (2) in Abbildung 8 nach unten. Die Bürsten werden aktiviert.



Bürstendrehzahlregler 3 – Regeln der Bürstendrehzahl:

Drücken Sie den Griff nach vorne, um die Drehzahl der Bürsten zu steigern. Wird der Griff zurückgezogen, sinkt die Drehzahl. Betätigen Sie die Feststelltaste am Griff, um den Griff zurückziehen zu können.



Gashebel 4 – Regeln der Motordrehzahl:

Drücken Sie den Gashebel nach vorne.



Sicherheitsbereich.

Der Bediener darf den in Abbildung 10 dargestellten Sicherheitsbereich während des Maschinenbetriebs nicht verlassen. Sollte der Bediener den Sicherheitsbereich während des Betriebs verlassen müssen, zum Beispiel um die Kehrhöhe einzustellen oder ein Zubehör zu befestigen, muss der Motor zunächst gestoppt werden.

Höheneinstellung der Bürste

Wenn sich die Bürste abnutzt, muss der Abstand der Bürste zum Boden neu eingestellt werden. Stellen Sie die Bürste mithilfe der über der Bürste befindlichen Kehrhöhenstellkurbel auf die gewünschte Höhe ein. Siehe Abbildung 9.

1. Lösen Sie die Gegenmutter (1).
2. Drehen Sie die Kehrhöhenstellkurbel (2) hoch oder runter, bis die gewünschte Position erreicht ist.
3. Ziehen Sie die Gegenmutter (1) an, um die Kurbel festzustellen.



Drehen der Bürste

Die Bürste kann zu jeder Seite hin um 25 Grad gedreht werden. Dazu muss die Schwenkstange nach unten gedrückt, die Bürste gedreht und die Stange losgelassen werden, damit die Arretierung einrastet.

Einstellen der Lenkholmhöhe

Stellen Sie den Lenkholm auf eine bequeme Arbeitshöhe ein. Verwenden Sie dazu den Handgriff auf der Unterseite des Lenkholms. Abbildung 2, D.



Gangwahl

Der Smart Sweep 800/1000 verfügt über drei Vorwärtsgänge und einen Rückwärtsgang.

Gangwahl:

Lassen Sie den Kupplungsgriff, Abb. 8-1, los, sodass der Kupplungsgriff nicht betätigt ist.

Nun kann der Gang gewählt werden.

HINWEIS: Solange der Kupplungsgriff (Abb. 8-1) aktiviert ist, darf der Gang nicht gewechselt werden. Dies könnte zu schweren Getriebeschäden führen!

Batterie (Elektrischer Anlasser) *

Die Batterie vor dem Gebrauch aufladen

Bevor Sie die Elektrostartfunktion nutzen können, muss die Batterie 5 Stunden lang aufgeladen werden! Lösen Sie das Kabel zwischen der Batterie und dem Griff, verbinden Sie das Kabel mit dem mitgelieferten Ladestecker und stecken Sie den Stecker zum Aufladen ein. Siehe Abbildung. A4

Aufladen während der Saison

Die Batterie wird während der Nutzung etwas aufgeladen; es ist allerdings wahrscheinlich, dass die Batterie zusätzlich mehrfach während der Saison aufgeladen werden muss, je nachdem wie oft der Motor ein-/ausgeschaltet wird. Laden Sie die Batterie 5 Stunden lang auf.

Lagerung der Batterie

Während des Winters wird die Batterie an einem trockenen und warmen Ort gelagert. Die Batterie niemals niedrigen Temperaturen oder Frost aussetzen. Laden Sie die Batterie zuvor vollständig auf. Alternativ decken Sie die Batterie mit einem dicken Teppich oder dergleichen ab, sofern der Mäher in einem Schuppen/Garage, wo es kalt sein kann, gelagert wird.

Laden Sie die Batterie während des Winters 1-2 mal auf (am mindestens jede 3 Monate), um sicherzustellen, dass sie die volle Leistung behält. Falsche Lagerung und unzureichende Ladung schädigen die Batterie.

* Hinweis: Nicht alle Modelle haben einen elektrischen Anlasser.

Technische Daten

Model	Smart Sweep 800/800E	Smart Sweep 1000/1000E
Gesamtbreite (mm)	850	1050
Arbeitsbreite (mm)	800	1000
Gewicht (kg)	76	83
Bürstendurchmesser (mm)	350	350
Bürstendrehzahl (U/min)	180–350	180–350
Gänge	3 vorwärts 1 rückwärts	3 vorwärts 1 rückwärts
Schwenkpositionen der Bürsten	5	5
Geschwindigkeit (km/h)	3	3
Reifengröße	2,80/2,50–4	2,80/2,50–4
Reifendruck (psi)	30	30
Schalleistungspegel	98 dB	98 dB
Schalldruckpegel	84,5 dB	84,5 dB
Vibrationen	7,127 m/s ²	7,127 m/s ²

Fehlerbehebung

Fehler

Lösung

Der Motor springt nicht an:

1. Zündkerze prüfen.
2. Korrekten Sitz des Zündkerzensteckers prüfen.
3. Prüfen, ob der Motor mit einem Zündschalter versehen ist (dieser muss aktiviert sein).
4. Prüfen, ob der Motor mit einem Kraftstoffhahn versehen ist (dieser muss geöffnet sein).

Der Motor läuft ungleichmäßig:

1. Prüfen, ob der Choke ausgeschaltet ist.
2. Kraftstoff auf Verunreinigungen prüfen.

Die Bürsten laufen nicht:

1. Auf korrekte Kupplungseinstellung prüfen.
2. Keilriemen auf ausreichende Spannung prüfen.

Die Maschine läuft nicht:

1. Auf korrekte Kupplungseinstellung prüfen.
2. Keilriemen prüfen.

Die Maschine kehrt nicht richtig:

1. Den Abstand der Bürste zum Boden prüfen.

Garantie und allgemeine Geschäftsbedingungen

Die Garantielaufzeit beginnt mit dem Kaufdatum und beträgt für Privatpersonen in Dänemark 3 Jahre bzw. in anderen EU-Staaten 2 Jahre. Für den gewerblichen Einsatz verkaufte Maschinen haben eine Garantie von 1 Jahr.

Die Garantie deckt mangelhafte Leistung, d. h. Herstellungs-, Material- und Funktionsfehler ab.

Einschränkungen und Voraussetzungen

Normaler Verschleiß und der Austausch von Verschleißteilen sind von der Garantie ausgenommen.

Verschleißteile, für die eine Garantie von höchstens 12 Monaten gegeben wird, sind:

- Bürsten
- Kabel
- Keilriemen
- Sicherungen
- Kontakte
- Membranen/Dichtungen
- Zündkerze
- Betriebsflüssigkeiten (Öl, Benzin)
- Seilzug
- Akkus: Wenn die Batterie nicht ordnungsgemäß gelagert wurde (d. h. frostfrei und alle drei Monate aufgeladen), wird die Lebensdauer für nur 6 Monate garantiert.

Wenn Sie den Motor starten, ohne ihn zuvor mit Öl befüllt zu haben, entstehen Schäden, die von der Garantie nicht gedeckt sind.

Die Garantie deckt Mängel oder Schäden, die aus folgenden Gründen eintreten, NICHT ab:

- Mangelnder Service und Wartung
- Konstruktive Änderungen
- Äußere Einwirkungen auf die Maschine
- Schäden an Lack, Schutzabdeckungen, Griffen, Blechen usw.
- Missbrauch oder Überlastung der Maschine
- Verwendung von Ölen, Kraftstoffen oder Flüssigkeiten, die von den in dieser Bedienungsanleitung empfohlenen Typen abweichen
- Schlechter oder verschmutzter Kraftstoff, Verschmutzung der Kraftstoffanlage
- Anbau/Verwendung von nicht originalen Ersatzteilen
- Weitere Faktoren, für die Texas A/S nicht verantwortlich zu machen ist

In jedem Fall entscheidet allein die autorisierte Servicewerkstatt, ob ein Garantiefall vorliegt oder nicht.

Ihre Kaufquittung gilt als Garantiebeleg. Bewahren Sie diese daher gut auf.

Beachten Sie: Geben Sie bei der Meldung eines Garantiefalls stets die Modellnummer, das Baujahr und die Seriennummer an. Diese finden Sie auf der CE-Kennzeichnung an der Schutzabdeckung hinten am Motor.

**Änderungen vorbehalten. Keine Haftung für mögliche Druckfehler.*

CE Overensstemmelseserklæring
CE Declaration of conformity
CE Konformitätserklärung
ES Izjava o skladnosti

DK
GB
D
SL



Producent • Manufacturer • Hersteller • Izdelovalec

Texas Andreas Petersen A/S

Erklærer herved at materiel • Hereby certifies that the following • bescheinigt hiermit das die nachfolgenden • pooblašćeni zastopnik

Fejemaskine • Sweeper • Kehrmaschine • Metla

Smart Sweep 800 – 800E – 1000 – 1000E

Er fremstillet i overensstemmelse med følgende direktiver • Is in compliance with the specifications of the machine directive and subsequent modifications • In Form und Ausführung der Maschinen-Richtlinie entsprechen • Je v skladu z zahtevami direktive o strojni in poznejših sprememb

2006/42/EC - 2006/95/EC - 2004/108/EC

Overensstemmelsesvurdering procedure i henhold til bilag III/VI • Conformity assessment procedure according to Annex III/VI • Konformitätsbewertungsverfahren nach Anhang III/VI • Postopek ugotavljanja skladnosti v skladu s Prilogo II

2000/14/EC amended by 2005/88/EC

L_{WA}: 98 dB(A)
L_{pA}: 84,5 dB(A)

Vibrations: 7.127 m/s²

S/N: 1808910001 - 2012969999

Texas Andreas Petersen A/S
Knullen 22 • DK-5260 Odense S

Responsible for documentation
Johnny Lolk

29.05.2018

Johnny Lolk
Managing Director