

Manutention et transport sécurisés de menuiseries, plaques...
Homologué par organisme de contrôle.



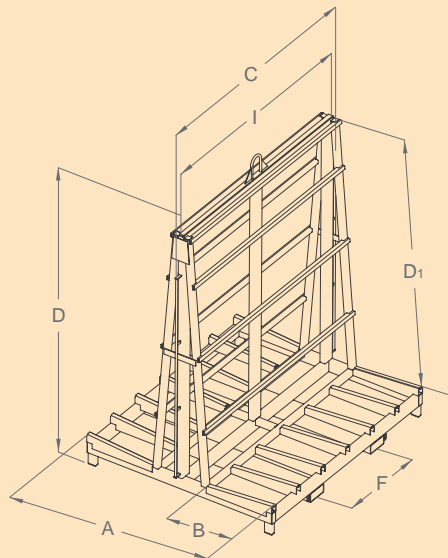
CHP25000



CHP08000



CHP15000



charge kg	A	B	C	I	D	D1	F	fourreaux section int.	poids kg	réf. peint
800	1200	560	2400	2280	2465	2100	800	200 x 80	215	CHP08000
1500	1700	600	2120	2000	2530	2180	800	200 x 80	235	CHP25000
3000	1700	600	2120	2000	2530	2180	800	170 x 70	355	CHP15000

Cotes indiquées en mm hors options et sans engagement.

Chariot de manutention



Manutention aisée

Prise fourches chariot



CH

CARACTÉRISTIQUES : 3 MODÈLES :

Réf. CHP08000

- Charge admissible 800 kg.
- Chevalet avec appuis verticaux.
- Prise chariot dans boucles inférieures 200 x 80 mm int.et entraxe (F), modifiables sur demande.
- 1 anneau prise grue centrale avec goussets de renfort.
- Longerons d'appui recouverts de caoutchouc collé 40 x 8.
- 4 boucles latérales pour passage de sangles.
- 2 plateaux support avec rebord anti-glissement.

Réf. CHP25000

- Charge admissible 1500 kg.
- Chevalet avec appuis inclinés.
- Prise chariot dans boucles inférieures 200 x 80 mm int.et entraxe (F), modifiables sur demande.
- 2 anneaux prise grue centrale avec goussets de renfort.
- Longerons d'appui et traverses recouverts de profil caoutchouc interchangeable.
- 2 rampes verticales latérales pour fixation de sangles.

Réf. CHP15000

- Charge admissible 3000 kg.
- Chevalet avec appuis inclinés.
- Prise fourches dans fourreaux section int. 170 x 70 ép.5 mm et entraxe (F) modifiables sur demande.
- 1 anneau prise grue centrale livré avec 1 chaîne lg.40 cm.
- Longerons d'appui et traverses recouverts de profil caoutchouc interchangeable.
- 2 rampes verticales latérales pour fixation de sangles.

Fabrication spéciale sur demande.

CHARIOT DE MANUTENTION

- Charge utile : 2000 kg.
- Cadre renforcé pour déplacement aisé du chevalet en charge.
- Sur 4 roues Ø160 alu/polyuréthane (2 fixes + 2 pivotantes freinées).
- Réf. CHP16000 pour manutention des chevalets CHP25000 et CHP15000.
- Réf. CHP18000 pour chevalet CHP08000.