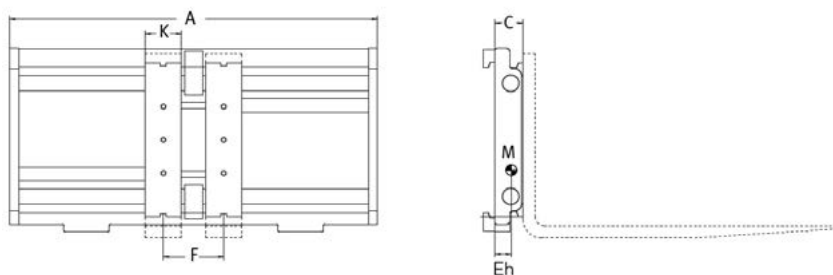


Avec les positionneurs de fourches hautes performances MEYER, le réglage hydraulique des fourches s'effectue depuis le siège du cariste. La conception robuste de ces positionneurs assure une excellente visibilité et optimise la capacité résiduelle des chariots élévateurs. Le concept de guidage Meyer « barres de guidage pleines » chromées et bagues longue durée, garantit un environnement de travail propre et une maintenance rapide grâce au déplacement synchronisé des fourches. Ces positionneurs utilisent les fourches standards du chariot. Des fourches boulonnées peuvent être fournies en option.

Le déplacement latéral intégré « en valve » de la gamme 6-25 permet un positionnement précis de la charge sur la largeur du châssis sans mouvement de celui-ci. Des versions spéciales, avec fourches télescopiques notamment, sont disponibles.



## Modèle 6-25 G (avec déplacement latéral intégré en valve)

**Capacité:** 2500 kg - 14000**Atouts:**

- Positionneur de fourches avec double barre.
- Positionnement très précis des supports, par une régulation hydraulique.
- Pour la manutention de charges sur palette.
- Excellente visibilité et robustesse de l'ensemble.
- Déplacement latéral intégré en valve.
- Utilisation des fourches d'origines du chariot sans modification.

Modèle	Capacité	Centre de charge		Classe	Largeur châssis	Larg. mini. tablier chariot	Ouverture au centre support de fourche	Largeur support de fourche	Epaisseur	Centre de gravité horizontal	Poids
		Q kg	LSP mm								
a	6-2504G	2500	500	2	730	530	190-540	120	99	43	100
b	6-2504G	2500	500	2	880	680	190-690	120	99	43	113
c	6-2504G	2500	500	2	1000	800	190-810	120	99	43	123
d	6-2504G	2500	500	2	1050	850	190-860	120	99	42	128
e	6-2504G	2500	500	2	1100	900	190-910	120	99	42	132
f	6-2504G	2500	500	2	1150	950	190-960	120	99	42	136
g	6-2504G	2500	500	2	1200	1000	190-1010	120	101	42	157
h	6-2504G	2500	500	2	1250	1050	190-1060	120	101	42	161
i	6-2504G	2500	500	2	1300	1100	190-1110	120	101	42	165
j	6-2504G	2500	500	2	1400	1200	190-1210	120	101	41	173
k	6-2504G	2500	500	2	1500	1300	190-1310	120	101	41	181
a	6-2505G	2500	600	2	730	530	190-540	120	99	44	109
b	6-2505G	2500	600	2	880	680	190-690	120	99	44	122
c	6-2505G	2500	600	2	1000	800	190-810	120	99	44	132
d	6-2505G	2500	600	2	1050	850	190-860	120	99	43	137
e	6-2505G	2500	600	2	1100	900	190-910	120	99	43	141
f	6-2505G	2500	600	2	1150	950	190-960	120	99	43	145
g	6-2505G	2500	600	2	1200	1000	190-1010	120	101	43	166
h	6-2505G	2500	600	2	1250	1050	190-1060	120	101	43	170
i	6-2505G	2500	600	2	1300	1100	190-1110	120	101	43	174
j	6-2505G	2500	600	2	1400	1200	190-1210	120	101	42	182
k	6-2505G	2500	600	2	1500	1300	190-1310	120	101	42	191
a	6-2506G	3600	500	3	1100	900	190-910	120	107	46	148
b	6-2506G	3600	500	3	1150	950	190-960	120	107	46	152
c	6-2506G	3600	500	3	1200	1000	190-1010	120	110	45	180
d	6-2506G	3600	500	3	1250	1050	190-1060	120	110	45	184
e	6-2506G	3600	500	3	1300	1100	190-1110	120	110	44	188
f	6-2506G	3600	500	3	1350	1150	190-1160	120	110	44	192
g	6-2506G	3600	500	3	1450	1250	190-1260	120	110	44	200
h	6-2506G	3600	500	3	1550	1350	190-1360	120	110	43	208
i	6-2506G	3600	500	3	1700	1500	190-1510	120	110	43	220
a	6-2510G	5000	600	3	1250	1050	240-1010	150	114	52	218
b	6-2510G	5000	600	3	1300	1100	240-1060	150	114	52	223
c	6-2510G	5000	600	3	1350	1150	240-1110	150	114	52	228
d	6-2510G	5000	600	3	1400	1200	240-1160	150	128	56	251
e	6-2510G	5000	600	3	1450	1250	240-1210	150	128	56	257
f	6-2510G	5000	600	3	1500	1300	240-1260	150	128	55	263
g	6-2510G	5000	600	3	1600	1400	240-1360	150	128	55	275
h	6-2510G	5000	600	3	1700	1500	240-1460	150	128	55	286
i	6-2510G	5000	600	3	1800	1600	240-1560	150	128	55	297

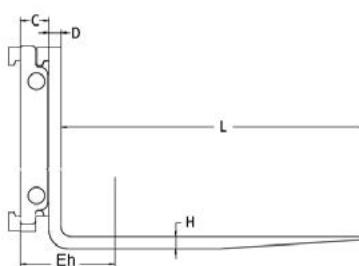
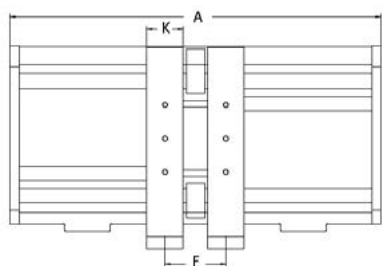
Modèle	Capacité	Centre de charge		Classe	Largeur châssis	Larg. mini. tablier chariot	Ouverture au centre support de fourche	Largeur support de fourche	Épaisseur	Centre de gravité horizontal	Poids
		Q	LSP								
	kg	mm	Kl.	mm	mm	mm	mm	mm	mm	mm	kg
a	6-2512G	6000	600	4	1300	1138	240-1050	150	138	55	403
b	6-2512G	6000	600	4	1450	1138	240-1200	150	138	54	428
c	6-2512G	6000	600	4	1550	1138	240-1300	150	138	53	444
d	6-2512G	6000	600	4	1600	1460	240-1350	150	138	53	452
e	6-2512G	6000	600	4	1850	1580	240-1600	150	138	52	493
f	6-2512G	6000	600	4	2000	1600	240-1750	150	138	52	510
g	6-2512G	6000	600	4	2200	1938	240-1950	150	138	51	550
a	6-2516G	8000	600	4	1400	1100	280-1070	200	140	61	530
b	6-2516G	8000	600	4	1600	1100	280-1270	200	140	60	572
c	6-2516G	8000	600	4	1800	1300	280-1470	200	140	59	614
d	6-2516G	8000	600	4	2000	1500	280-1670	200	140	58	656
e	6-2516G	8000	600	4	2200	1700	280-1870	200	140	57	698
f	6-2516G	8000	600	4	2300	1800	280-1970	200	140	57	719
g	6-2516G	8000	600	4	2400	1900	280-2070	200	140	56	740
a	6-2518G	10000	600	4	1600	1100	280-1270	200	140	60	572
b	6-2518G	10000	600	4	1800	1300	280-1470	200	140	59	614
c	6-2518G	10000	600	4	2000	1500	280-1670	200	140	58	656
d	6-2518G	10000	600	4	2200	1700	280-1870	200	140	57	698
e	6-2518G	10000	600	4	2300	1800	280-1970	200	140	57	719
f	6-2518G	10000	600	4	2400	1900	280-2070	200	140	56	740
a	6-2520G	12000	600	4	1800	1300	280-1470	200	140	59	614
b	6-2520G	12000	600	4	2000	1500	280-1670	200	140	58	656
c	6-2520G	12000	600	4	2200	1700	280-1870	200	140	57	698
d	6-2520G	12000	600	4	2300	1800	280-1970	200	140	57	719
e	6-2520G	12000	600	4	2400	1900	280-2070	200	140	56	740
a	6-2525G	14000	600	4	2100	1600	280-1780	200	145	54	808
b	6-2525G	14000	600	4	2200	1700	280-1880	200	145	54	833
c	6-2525G	14000	600	4	2300	1800	280-1980	200	145	53	859
d	6-2525G	14000	600	4	2400	1900	280-2080	200	145	53	884

### Remarques:

- Deux fonctions hydrauliques.
- Avec déplacement intégré en valve.
- Supports de fourche avec sécurités latérales réglables (largeur fourche max. K + 10 mm).
- Il est recommandé de boulonner des fourches larges.
- Supports de fourches pré-percés (pour montage avec 3 trous).
- L'équipement n'est pas prévu pour le serrage des charges

### Sur demande:

- Largeurs différentes.
- Longueur de fourches différentes.
- Modèle sans déplacement.
- Dossieret de charge.
- Crochets rapides inférieurs.
- Perçages spéciaux.
- Fourches boulonnées.
- Version avec montage intégral.



**Capacité:** 1600 kg - 14000

**Atouts:**

- Positionneur de fourches avec double barre.
- Positionnement très précis des supports, par une régulation hydraulique.
- Pour la manutention de charges sur palette.
- Excellente visibilité et robustesse de l'ensemble.
- Déplacement latéral intégré en valve.

Modèle	Capacité	Centre de charge	Classe	Largeur châssis	Larg. mini. tablier charriot	Plage d'ouverture (du centre des fourches)	Section des fourches	Longueur des fourches	Épaisseur de l'arrière de la	Épaisseur	Centre de gravité horizontal	Poids	
	Q	LSP	ISO	A		F	K x H	L	D	C	Eh	M	
	kg	mm	Kl.	mm	mm	mm	mm	mm	mm	mm	mm	kg	
a	6-2503G-Z	1600	500	2A	730	530	190-540	100x40	1200	40	99	242	199
b	6-2503G-Z	1600	500	2A	880	680	190-690	100x40	1200	40	99	230	212
c	6-2503G-Z	1600	500	2A	1000	800	190-810	100x40	1200	40	99	221	222
d	6-2503G-Z	1600	500	2A	1050	850	190-860	100x40	1200	40	99	217	227
e	6-2503G-Z	1600	500	2A	1100	900	190-910	100x40	1200	40	99	214	231
f	6-2503G-Z	1600	500	2A	1150	950	190-960	100x40	1200	40	99	211	235
g	6-2503G-Z	1600	500	2A	1200	1000	190-1010	100x40	1200	40	101	198	256
h	6-2503G-Z	1600	500	2A	1250	1050	190-1060	100x40	1200	40	101	195	260
i	6-2503G-Z	1600	500	2A	1300	1100	190-1110	100x40	1200	40	101	193	264
j	6-2503G-Z	1600	500	2A	1400	1200	190-1210	100x40	1200	40	101	188	272
k	6-2503G-Z	1600	500	2A	1500	1300	190-1310	100x40	1200	40	101	184	280
Supplément pour chaque 100 mm de longueur fourche, jusqu'à 1500 mm.													
Longueur supérieure à 1.500 mm jusqu'à 2.400 mm avec section fourche 120 x 40 mm.													
a	6-2504G-Z	2500	500	2A	730	530	190-540	120X40	1200	40	99	265	226
b	6-2504G-Z	2500	500	2A	880	680	190-690	120X40	1200	40	99	253	239
c	6-2504G-Z	2500	500	2A	1000	800	190-810	120X40	1200	40	99	245	249
d	6-2504G-Z	2500	500	2A	1050	850	190-860	120X40	1200	40	99	240	254
e	6-2504G-Z	2500	500	2A	1100	900	190-910	120X40	1200	40	99	237	258
f	6-2504G-Z	2500	500	2A	1150	950	190-960	120X40	1200	40	99	234	262
g	6-2504G-Z	2500	500	2A	1200	1000	190-1010	120x40	1200	40	101	221	267
h	6-2504G-Z	2500	500	2A	1250	1050	190-1060	120X40	1200	40	101	218	271
i	6-2504G-Z	2500	500	2A	1300	1100	190-1110	120X40	1200	40	101	216	275
j	6-2504G-Z	2500	500	2A	1400	1200	190-1210	120X40	1200	40	101	211	283
k	6-2504G-Z	2500	500	2A	1500	1300	190-1310	120x40	1200	40	101	206	292
Supplément pour chaque 100 mm de longueur fourche, jusqu'à 1500 mm.													
Longueur supérieure à 1.500 mm jusqu'à 2.400 mm avec section fourche 120 x 50 mm.													
a	6-2505G-Z	2500	600	2A	730	530	190-540	120X45	1200	45	99	260	249
b	6-2505G-Z	2500	600	2A	880	680	190-690	120X45	1200	45	99	250	262
c	6-2505G-Z	2500	600	2A	1000	800	190-810	120X45	1200	45	99	242	272
d	6-2505G-Z	2500	600	2A	1050	850	190-860	120X45	1200	45	99	238	277
e	6-2505G-Z	2500	600	2A	1100	900	190-910	120X45	1200	45	99	235	281
f	6-2505G-Z	2500	600	2A	1150	950	190-960	120X45	1200	45	99	233	285
g	6-2505G-Z	2500	600	2A	1200	1000	190-1010	120x45	1200	45	101	221	306
h	6-2505G-Z	2500	600	2A	1250	1050	190-1060	120X45	1200	45	101	218	310
i	6-2505G-Z	2500	600	2A	1300	1100	190-1110	120X45	1200	45	101	216	314
j	6-2505G-Z	2500	600	2A	1400	1200	190-1210	120X45	1200	45	101	211	322
k	6-2505G-Z	2500	600	2A	1500	1300	190-1310	120x45	1200	45	101	207	331
Supplément pour chaque 100 mm de longueur fourche, jusqu'à 1500 mm.													
Longueur supérieure à 1.500 mm jusqu'à 2.400 mm avec section fourche 120 x 50 mm.													

Modèle	Capacité	Centre de charge		Classe	Largeur châssis	Larg. mini. tablier chariot	Plage d'ouverture (du centre des fourches)	Section des fourches	Longueur des fourches	Épaisseur de l'arrière de la	Épaisseur	Centre de gravité horizontal	Poids
		Q	LSP										
	kg	mm	Kl.	mm	mm	mm	mm	mm	mm	mm	mm	mm	kg
a	6-2506G-Z	3600	500	3A	1100	900	190-910	120X45	1200	45	107	236	288
b	6-2506G-Z	3600	500	3A	1150	950	190-960	120X45	1200	45	107	233	292
c	6-2506G-Z	3600	500	3A	1200	1000	190-1010	120X45	1200	45	110	218	320
d	6-2506G-Z	3600	500	3A	1250	1050	190-1060	120X45	1200	45	110	215	324
e	6-2506G-Z	3600	500	3A	1300	1100	190-1110	120X45	1200	45	110	213	328
f	6-2506G-Z	3600	500	3A	1350	1150	190-1160	120X45	1200	45	110	211	332
g	6-2506G-Z	3600	500	3A	1450	1250	190-1260	120X45	1200	45	110	207	340
h	6-2506G-Z	3600	500	3A	1550	1350	190-1360	120X45	1200	45	110	203	348
i	6-2506G-Z	3600	500	3A	1700	1500	190-1510	120x45	1200	45	110	197	360
Supplément pour chaque 100 mm de longueur fourche, jusqu'à 1500 mm.													
Longueur supérieure à 1.500 mm jusqu'à 2.400 mm avec section fourche 120 x 50 mm.													
a	6-2509G-Z	4500	600	3A	1250	1050	240-1010	140x50	1200	50	114	234	389
b	6-2509G-Z	4500	600	3A	1300	1100	240-1060	140X50	1200	50	114	232	394
c	6-2509G-Z	4500	600	3A	1350	1150	240-1110	140X50	1200	50	114	230	399
d	6-2509G-Z	4500	600	3A	1400	1200	240-1160	140x50	1200	50	128	229	422
e	6-2509G-Z	4500	600	3A	1450	1250	240-1210	140X50	1200	50	128	227	428
f	6-2509G-Z	4500	600	3A	1500	1300	240-1260	140X50	1200	50	128	224	434
g	6-2509G-Z	4500	600	3A	1600	1400	240-1360	140X50	1200	50	128	219	446
h	6-2509G-Z	4500	600	3A	1700	1500	240-1460	140x50	1200	50	128	215	457
i	6-2509G-Z	4500	600	3A	1800	1600	240-1560	140X50	1200	50	128	211	469
Supplément pour chaque 100 mm de longueur fourche, jusqu'à 1500 mm.													
Longueur supérieure à 1.500 mm jusqu'à 2.400 mm avec section fourche 150 x 50 mm.													
a	6-2510G-Z	5000	600	3A	1250	1050	240-1010	130x60	1200	60	114	240	418
b	6-2510G-Z	5000	600	3A	1300	1100	240-1060	130X60	1200	60	114	238	423
c	6-2510G-Z	5000	600	3A	1350	1150	240-1110	130X60	1200	60	114	236	428
d	6-2510G-Z	5000	600	3A	1400	1200	240-1160	130x60	1200	60	128	236	451
e	6-2510G-Z	5000	600	3A	1450	1250	240-1210	130X60	1200	60	128	234	457
f	6-2510G-Z	5000	600	3A	1500	1300	240-1260	130X60	1200	60	128	231	463
g	6-2510G-Z	5000	600	3A	1600	1400	240-1360	130X60	1200	60	128	226	475
h	6-2510G-Z	5000	600	3A	1700	1500	240-1460	130x60	1200	60	128	223	486
i	6-2510G-Z	5000	600	3A	1800	1600	240-1560	130X60	1200	60	128	219	497
Supplément pour chaque 100 mm de longueur fourche, jusqu'à 1500 mm.													
Longueur supérieure à 1.500 mm jusqu'à 2.400 mm avec section fourche 150 x 60 mm.													

**Remarques:**

- Deux fonctions hydrauliques. accrochées sur les
- Avec déplacement platines et sécurisées
- Les fourches sont intégré en valve. avec 3 boulons.

**Sur demande:**

- Largeurs différentes.
- Longueurs de fourches différentes.
- Dosseret de charge.
- Crochets rapides inférieurs.
- Fourches boulonnées avec 4 trous
- Version avec perçage spécial.

Modèle	Capacité	Centre de charge	Classe	Largeur châssis	Larg. mini. tablier chariot	Plage d'ouverture (du centre des fourches)	Section des fourches	Longueur des fourches	Épaisseur de l'arrière de la	Épaisseur	Centre de gravité horizontal	Poids	
	Q kg	LSP mm	ISO Kl.	A mm	mm	F mm	K x H mm	L mm	D mm	C mm	Eh mm	M kg	
a	6-2512G-Z	6000	600	4A	1300	1138	240-1050	150x60	1200	60	138	219	678
b	6-2512G-Z	6000	600	4A	1450	1138	240-1200	150x60	1200	60	138	214	703
c	6-2512G-Z	6000	600	4A	1550	1138	240-1300	150x60	1200	60	138	210	719
d	6-2512G-Z	6000	600	4A	1600	1460	240-1350	150x60	1200	60	138	208	727
e	6-2512G-Z	6000	600	4A	1850	1580	240-1600	150x60	1200	60	138	205	768
f	6-2512G-Z	6000	600	4A	2000	1600	240-1750	150x60	1200	60	138	204	785
g	6-2512G-Z	6000	600	4A	2200	1938	240-1950	150x60	1200	60	138	203	825
Supplément pour chaque 100 mm de longueur fourche, jusqu'à 1500 mm.													
Above 1500 mm to 2400 mm with fork section 150 x 460 mm.													
a	6-2516G-Z	8000	600	4A	1400	1100	280-1070	150x70	1200	70	140	209	847
b	6-2516G-Z	8000	600	4A	1600	1100	280-1270	150x70	1200	70	140	201	889
c	6-2516G-Z	8000	600	4A	1800	1300	280-1470	150x70	1200	70	140	194	931
d	6-2516G-Z	8000	600	4A	2000	1500	280-1670	150x70	1200	70	140	188	973
e	6-2516G-Z	8000	600	4A	2200	1700	280-1870	150x70	1200	70	140	183	1015
f	6-2516G-Z	8000	600	4A	2300	1800	280-1970	150x70	1200	70	140	181	1036
g	6-2516G-Z	8000	600	4A	2400	1900	280-2070	150x70	1200	70	140	179	1057
Supplément pour chaque 100 mm de longueur fourche, jusqu'à 1500 mm.													
Above 1500 mm to 2400 mm with fork section 1200 x 60 mm.													
a	6-2518G-Z	10000	600	4A	1600	1100	280-1270	200x70	1200	70	140	227	988
b	6-2518G-Z	10000	600	4A	1800	1300	280-1470	200x70	1200	70	140	219	1030
c	6-2518G-Z	10000	600	4A	2000	1500	280-1670	200x70	1200	70	140	212	1072
d	6-2518G-Z	10000	600	4A	2200	1700	280-1870	200x70	1200	70	140	206	1114
e	6-2518G-Z	10000	600	4A	2300	1800	280-1970	200x70	1200	70	140	204	1135
f	6-2518G-Z	10000	600	4A	2400	1900	280-2070	200x70	1200	70	140	201	1156
Supplément pour chaque 100 mm de longueur fourche, jusqu'à 2400 mm.													
a	6-2520G-Z	12000	600	4A	1800	1300	280-1470	200x70	1200	70	140	219	1030
b	6-2520G-Z	12000	600	4A	2000	1500	280-1670	200x70	1200	70	140	212	1072
c	6-2520G-Z	12000	600	4A	2200	1700	280-1870	200x70	1200	70	140	206	1114
d	6-2520G-Z	12000	600	4A	2300	1800	280-1970	200x70	1200	70	140	204	1135
e	6-2520G-Z	12000	600	4A	2400	1900	280-2070	200x70	1200	70	140	201	1156
Supplément pour chaque 100 mm de longueur fourche, jusqu'à 2400 mm.													
a	6-2525G-Z	14000	600	4A	2100	1600	280-1780	200x80	1200	80	145	208	1280
b	6-2525G-Z	14000	600	4A	2200	1700	280-1880	200x80	1200	80	145	204	1305
c	6-2525G-Z	14000	600	4A	2300	1800	280-1980	200x80	1200	80	145	201	1331
d	6-2525G-Z	14000	600	4A	2400	1900	280-2080	200x80	1200	80	145	199	1356
Supplément pour chaque 100 mm de longueur fourche, jusqu'à 2400 mm.													

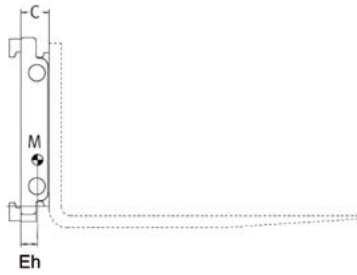
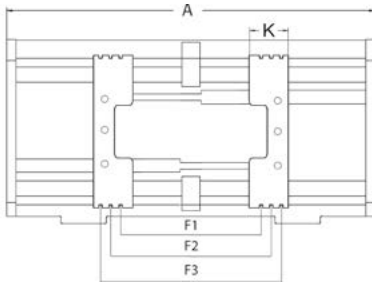
### Remarques:

- Deux fonctions hydrauliques. accrochées sur les
- Avec déplacement intégé en valve. platines et sécurisées avec 3 boulons.
- Les fourches sont

### Sur demande:

- Largeurs différentes.
- Longueurs de fourches différentes.
- Dossieret de charge.
- Crochets rapides inférieurs.
- Fourches boulonnées avec 4 trous
- Version avec perçage spécial.





**Capacité:** 2500 kg - 5000 kg

**Atouts:**

- Versions avec système de guidage conçues pour répondre aux exigences spécifiques des processus logistiques de l'industrie automobile
- Déplacement latéral intégré « en valve »

Modèle	Capacité	Centre de charge		Classe	Largeur châssis	Larg. mini. tablier chariot	Plage d'ouverture en fonction du point d'encrage sur le support			Largeur support de fourche	Epaisseur	Centre de gravité horizontal	Poids
		Q kg	LSP mm				ISO Kl.	A mm	F1 mm				
a	6-2504A	2.500	500	2	730	530	150-500	250-600	350-700	220	119	48	109
b	6-2504A	2.500	500	2	880	680	150-650	250-750	350-850	220	119	48	122
c	6-2504A	2.500	500	2	1000	800	150-770	250-870	350-970	220	119	48	132
d	6-2504A	2.500	500	2	1050	850	150-820	250-920	350-1020	220	119	47	137
e	6-2504A	2.500	500	2	1100	900	150-870	250-970	350-1070	220	119	47	141
f	6-2504A	2.500	500	2	1150	950	150-920	250-1020	350-1120	220	119	47	145
g	6-2504A	2.500	500	2	1200	1000	150-970	250-1070	350-1170	220	121	47	163
h	6-2504A	2.500	500	2	1250	1050	150-1020	250-1120	350-1220	220	121	47	170
i	6-2504A	2.500	500	2	1300	1100	150-1070	250-1170	350-1270	220	121	47	174
j	6-2504A	2.500	500	2	1400	1200	150-1170	250-1270	350-1370	220	121	46	182
k	6-2504A	2.500	500	2	1500	1300	150-1270	250-1370	350-1470	220	121	46	190
a	6-2505A	2.500	600	2	730	530	150-500	250-600	350-700	220	119	49	118
b	6-2505A	2.500	600	2	880	680	150-650	250-750	350-850	220	119	49	131
c	6-2505A	2.500	600	2	1000	800	150-770	250-870	350-970	220	119	49	141
d	6-2505A	2.500	600	2	1050	850	150-820	250-920	350-1020	220	119	48	146
e	6-2505A	2.500	600	2	1100	900	150-870	250-970	350-1070	220	119	48	150
f	6-2505A	2.500	600	2	1150	950	150-920	250-1020	350-1120	220	119	48	154
g	6-2505A	2.500	600	2	1200	1000	150-970	250-1070	350-1170	220	121	48	175
h	6-2505A	2.500	600	2	1250	1050	150-1020	250-1120	350-1220	220	121	48	179
i	6-2505A	2.500	600	2	1300	1100	150-1070	250-1170	350-1270	220	121	48	183
j	6-2505A	2.500	600	2	1400	1200	150-1170	250-1270	350-1370	220	121	47	191
k	6-2505A	2.500	600	2	1500	1300	150-1270	250-1370	350-1470	220	121	47	200
a	6-2506A	3.600	500	3	1100	900	150-870	250-970	350-1070	220	137	54	163
b	6-2506A	3.600	500	3	1150	950	150-920	250-1020	350-1120	220	137	54	167
c	6-2506A	3.600	500	3	1200	1000	150-970	250-1070	350-1170	220	140	64	195
d	6-2506A	3.600	500	3	1250	1050	150-1020	250-1120	350-1220	220	140	53	199
e	6-2506A	3.600	500	3	1300	1100	150-1070	250-1170	350-1270	220	140	64	203
f	6-2506A	3.600	500	3	1350	1150	150-1120	250-1220	350-1320	220	140	63	207
g	6-2506A	3.600	500	3	1450	1250	150-1220	250-1320	350-1420	220	140	63	215
h	6-2506A	3.600	500	3	1550	1350	150-1320	250-1420	350-1520	220	140	63	223
i	6-2506A	3.600	500	3	1700	1500	150-1470	250-1570	350-1670	220	140	63	235
a	6-2510A	5.000	600	3	1250	1050	180-950	250-1020	450-1220	285	144	61	237
b	6-2510A	5.000	600	3	1300	1100	180-1000	250-1070	450-1270	285	144	61	242
c	6-2510A	5.000	600	3	1350	1150	180-1050	250-1120	450-1320	285	144	61	247
d	6-2510A	5.000	600	3	1400	1200	180-1100	250-1170	450-1370	285	158	65	268
e	6-2510A	5.000	600	3	1450	1250	180-1150	250-1220	450-1420	285	158	65	274
f	6-2510A	5.000	600	3	1500	1300	180-1200	250-1270	450-1470	285	158	64	280
g	6-2510A	5.000	600	3	1600	1400	180-1300	250-1370	450-1570	285	158	64	293
h	6-2510A	5.000	600	3	1700	1500	180-1400	250-1470	450-1670	285	158	64	303
i	6-2510A	5.000	600	3	1800	1600	180-1500	250-1570	450-1770	285	158	64	314

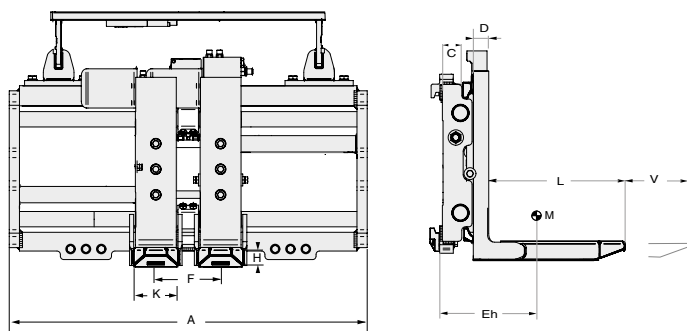
**Remarques:**

- Fonction(s) hydraulique(s) supplémentaire(s) requise(s) :
  - > une pour un positionneur sans déplacement latéral
  - > deux avec déplacement latéral
- Supports de fourches ISO équipés de butées de fourches réglables
- Section de fourche maximale en positions F1 et F3 :
  - 6-2504/05/06 130 mm
  - 6-2510 160 mm
- Utilisation avec des fourches standard (non incluses dans le prix)
- Supports de fourches pré percés de 3 trous
- Débit hydraulique et pression de service
- Hydraulikfluss und Arbeitsdruck

**Sur demande:**

- Autres capacités et ouvertures
- Dossieret de charge
- Crochets inférieurs à décrochage rapide - ISO II / III
- Perçages spécifiques
- Protection par valve (modèles 6-2504/05 uniquement)

Modèle 6-25G-T (déplacement latéral intégré en valve)



**Capacité:** 2500 kg - 5800 kg

**Atouts:**

- Pour la manutention de charges sur palette.
- Permet de charger et décharger des véhicules d'un seul côté.
- Pour prise de palettes en double rangée.
- Manutention de palettes de différentes dimensions.
- Excellente visibilité et capacité résiduelle.
- Positionnement très précis des fourches.

Modèle	Capacité	Capacité	Centre de charge	Classe	Pour chariot avec capacité maxi.	Largueur châssis	Larg. mini. tablier chariot	Ouverture au centre support de fourche	Section fourche	Longueur fourche	Course /fourche en	Épaisseur de l'arrière de la fourche	Épaisseur	Centre de gravité fourches fermées	Centre de gravité fourches fermées	Poids
	Q	Q1	LSP	ISO	t/LSP	A		F	KxH	L	V	D	C	E	E	M
	kg	kg	mm	Kl.		mm	mm	mm	mm	mm	mm	mm	mm	mm	mm	kg
a 6-2503G-T	2.000	1000/1025	500	2A	2,0/500	880	680	190-690	130x57	1200	850	45	99	320	435	280
b 6-2503G-T	2.000	900/1175	500	2A	2,0/500	880	680	190-690	130x57	1350	1000	45	99	375	510	295
c 6-2503G-T	2.000	1000/1025	500	2A	2,0/500	1050	850	190-860	130x57	1200	850	45	99	305	415	295
d 6-2503G-T	2.000	900/1175	500	2A	2,0/500	1050	850	190-860	130x57	1350	1000	45	99	360	490	310
a 6-2504G-T	2.500	1250/1025	500	2A	2,5/500	1050	850	190-860	130x57	1200	850	45	99	310	420	300
b 6-2504G-T	2.500	1100/1175	500	2A	2,5/500	1050	850	190-860	130x57	1350	1000	45	99	360	495	315
c 6-2504G-T	2.500	1250/1025	500	2A	2,5/500	1150	950	190-960	130x57	1200	850	45	99	305	410	310
d 6-2504G-T	2.500	1100/1175	500	2A	2,5/500	1150	950	190-960	130x57	1350	1000	45	99	355	485	320
e 6-2504G-T	2.500	1250/1025	500	2A	2,5/500	1300	1100	190-1110	130x57	1200	850	45	101	280	380	335
f 6-2504G-T	2.500	1100/1175	500	2A	2,5/500	1300	1100	190-1110	130x57	1350	1000	45	101	330	450	350
d 6-2505G-T	2.500	1500/1025	600	2A	2,5/600	1100	900	190-910	130x57	1200	850	45	99	300	405	315
d 6-2505G-T	2.500	1300/1175	600	2A	2,5/600	1100	900	190-910	130x57	1350	1000	45	99	350	480	330
d 6-2505G-T	2.500	1500/1025	600	2A	2,5/600	1200	1000	190-1010	130x57	1200	850	45	101	280	380	340
d 6-2505G-T	2.500	1300/1175	600	2A	2,5/600	1200	1000	190-1010	130x57	1350	1000	45	101	330	450	350
d 6-2505G-T	2.500	1500/1025	600	2A	2,5/600	1300	1100	190-1110	130x57	1200	850	45	101	275	370	345
d 6-2505G-T	2.500	1300/1175	600	2A	2,5/600	1300	1100	190-1110	130x57	1350	1000	45	101	320	440	360
a 6-2506G-T	3.600	1750/1025	500	3A	4,0/500	1150	950	190-960	130x57	1200	850	45	107	290	390	330
b 6-2506G-T	3.600	1530/1175	500	3A	4,0/500	1150	950	190-960	130x57	1350	1000	45	107	335	455	345
c 6-2506G-T	3.600	1750/1025	500	3A	4,0/500	1250	1050	190-1060	130x57	1200	850	45	110	270	355	360
d 6-2506G-T	3.600	1530/1175	500	3A	4,0/500	1250	1050	190-1060	130x57	1350	1000	45	110	310	425	375
e 6-2506G-T	3.600	1750/1025	500	3A	4,0/500	1350	1150	190-1160	130x57	1200	850	45	110	265	350	370
f 6-2506G-T	3.600	1530/1175	500	3A	4,0/500	1350	1150	190-1160	130x57	1350	1000	45	110	305	415	385
a 6-2509G-T	4.500	2600/1025	600	3A	5,0/500	1250	1050	240-1010	160x57	1200	850	45	114	275	365	425
b 6-2509G-T	4.500	2300/1175	600	3A	5,0/500	1250	1050	240-1010	160x57	1350	1000	45	114	315	435	440
c 6-2509G-T	4.500	2600/1025	600	3A	5,0/500	1350	1150	240-1110	160x57	1200	850	45	114	270	360	435
d 6-2509G-T	4.500	2300/1175	600	3A	5,0/600	1350	1150	240-1110	160x57	1350	1000	45	114	310	425	450
e 6-2509G-T	4.500	2600/1025	600	3A	5,0/600	1450	1250	240-1210	160x57	1200	850	45	128	265	350	465
f 6-2509G-T	4.500	2300/1175	600	3A	5,0/600	1450	1250	240-1210	160x57	1350	1000	45	128	305	415	480
a 6-2512G-T	5.800	3400/1025	600	4A	6,0/600	1500	1135	230-1250	170x62	1200	850	50	138	208	284	722
b 6-2512G-T	5.800	3000/1175	600	4A	6,0/600	1500	1135	230-1250	170x62	1350	1000	50	138	240	334	742
c 6-2512G-T	5.800	3400/1025	600	4A	6,0/600	1800	1610	230-1550	170x62	1200	850	50	138	195	265	788
d 6-2512G-T	5.800	3000/1175	600	4A	6,0/600	1800	1610	230-1550	170x62	1350	1000	50	138	225	312	808

**Remarques:**

- Deux fonctions hydrauliques, une pour le positionneur et une pour les fourches extensibles.
- Le déplacement intégré est actionné par une électrovanne, incluse dans la fourniture.
- Préciser le voltage du chariot à la commande
- D = Épaisseur fourches 45 mm.
- Q = Capacité fourches fermées.
- Q1= Capacité avec fourches en extension maximale.
- Les fourches extensibles sont fixées avec 3 boulons.
- Les fourches sont équipées d'une bande inférieure contre l'usure.
- Avec diviseur de débit pour un mouvement synchronisé

**Sur demande:**

- Stoppeur de palette vertical de 150 mm d'épaisseur.
- Accrochage ISO 2328, classe B
- Sans déplacement et électrovanne, déduction de