

# Fourneau gaz avec four Gastronorme



## CG 731.



Fourneau 3 feux vifs, 1 four gaz Gastronorme 1/1.

- Habillage et façade inox.
- Pieds inox avec vérins réglables. Hauteur : 150/175 mm.

### Table

- Dimensions : 700 x 650 mm.
- Brûleurs à sécurité par thermocouple.
- 2 brûleurs de 3 kW et 1 brûleur de 5 kW.
- Grilles fonte.

### Four

- Dimensions intérieures : L 530 - P 400 - H 305 mm.
- Brûleur à flamme autostabilisée de 4 kW.
- Sécurité par thermocouple.
- Thermostat.
- Equipement standard : 1 grille, 1 tôle à pâtisserie.

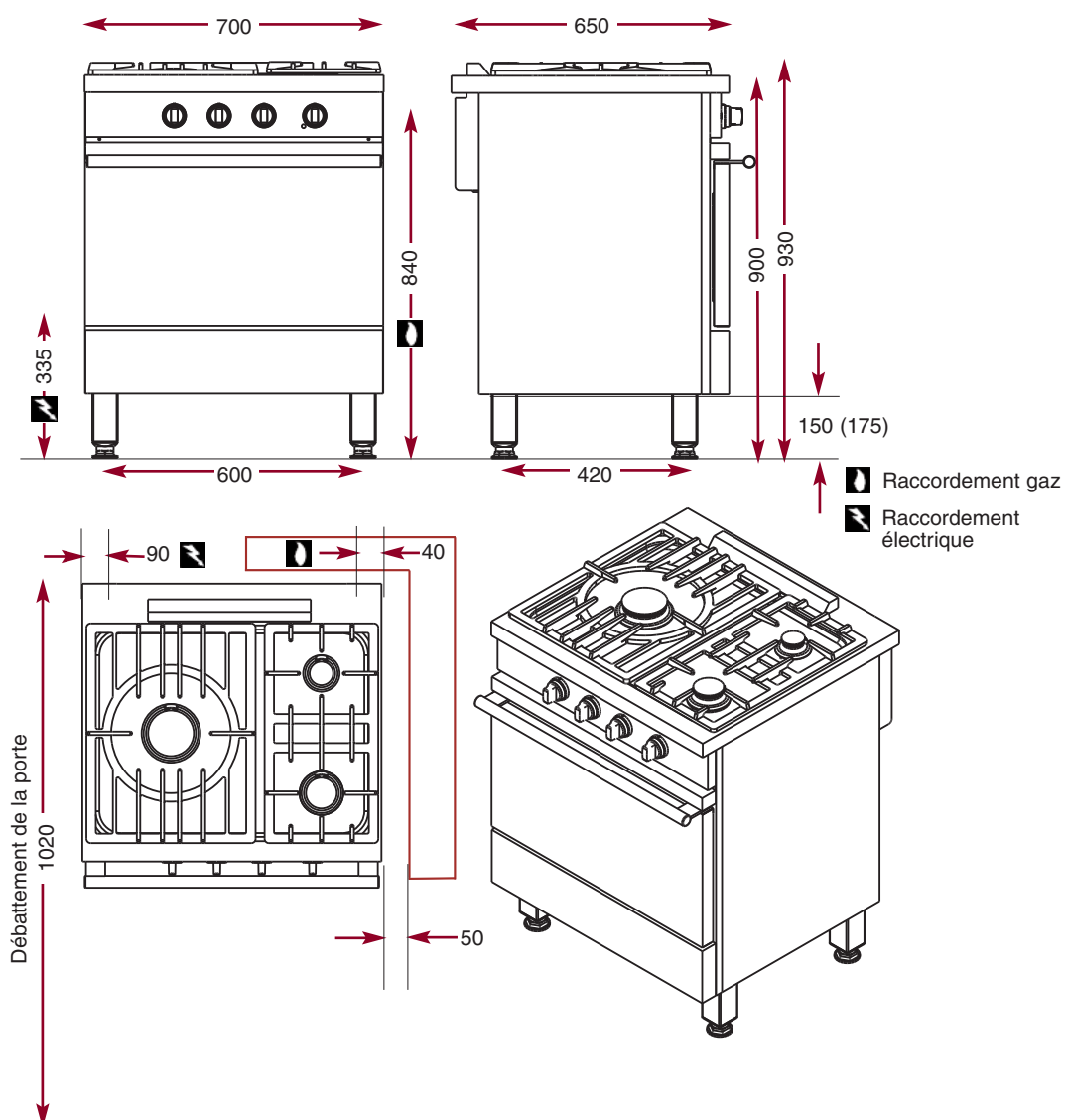
**CG 731**

L 700 - P 650 - H 900

\* Alimentation 230 V, commutable en 400 V + N + T, uniquement.

# 3 feux vifs, 1 four gaz Gastronorme 1/1

# CG 731



**AMBASSADE**  
DE BOURGOGNE

*La Cuisson des Chefs.*

N° 9 - 2